

**МИНИСТЕРСТВО ОБРАЗОВАНИЯ И НАУКИ
ДОНЕЦКОЙ НАРОДНОЙ РЕСПУБЛИКИ
ГОСУДАРСТВЕННОЕ ОБРАЗОВАТЕЛЬНОЕ УЧРЕЖДЕНИЕ
ВЫСШЕГО ПРОФЕССИОНАЛЬНОГО ОБРАЗОВАНИЯ
«ДОНБАССКАЯ НАЦИОНАЛЬНАЯ АКАДЕМИЯ
СТРОИТЕЛЬСТВА И АРХИТЕКТУРЫ»**

Факультет инженерных и экологических систем в строительстве

Кафедра «Водоснабжения, водоотведения и охраны водных ресурсов»



**ГОСУДАРСТВЕННАЯ ИТОГОВАЯ АТТЕСТАЦИЯ
ПАСПОРТ МАГИСТЕРСКОЙ ДИССЕРТАЦИИ**

Направление подготовки - **08.04.01 Строительство**

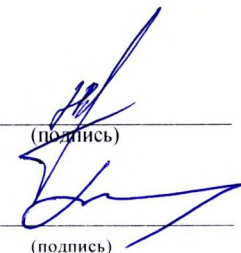
Программа подготовки - **Современные методы очистки природных и сточных вод**

Квалификация (степень) выпускника **"Магистр"**

Макеевка 2018 г.

Программу составил:

д.т.н., проф. Нездойминов В.И.


(подпись)

к.т.н., доц. Рожков В.С.

Рецензент(ы):

д.т.н., профессор А.Я. Найманов


(подпись)

ГОУ ВПО ДонНАСА, профессор кафедры городского строительства и хозяйства

д.т.н., профессор А.А. Олексюк


(подпись)

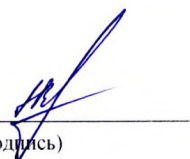
ГОУ ВПО ДонНАСА профессор кафедры теплотехники, теплогазоснабжения и вентиляции

Паспорт магистерской диссертации разработан в соответствии с: Государственным образовательным стандартом высшего профессионального образования ГОС ВПО по направлению подготовки 08.04.01 Строительство (уровень "Магистратура"). Утверждён приказом Министерства образования и науки Донецкой Народной Республики от "19" апреля 2016 г. №395 и Федеральным государственным образовательным стандартом высшего образования по направлению подготовки 08.04.01 Строительство (уровень "Магистратура"). Утвержден приказом Министерства образования и науки России от «30» октября 2014 г. №1419. Составлен на основании учебного плана 08.04.01 Строительство (программа «Современные методы очистки природных и сточных вод»), утвержденного Ученым Советом ГОУ ВПО ДонНАСА от 26.06.2017 г., протокол № 10.

Паспорт магистерской диссертации одобрен на заседании кафедры
«Водоснабжения, водоотведения и охраны водных ресурсов»
Протокол от "28" августа 2018 г., № 1

Зав. кафедрой:

д.т.н., проф. Нездойминов В.И.

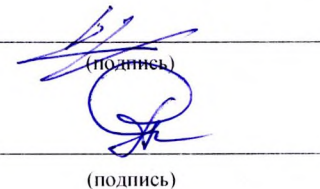

(подпись)

Одобрено советом (методической комиссией) факультета инженерных и экологических систем в строительстве (ФИЭСС)

Протокол №1 от 29 августа 2018г.

Председатель УМК факультета:

д.т.н., проф. Лукьянов А.В.


(подпись)

Начальник учебной части:

к.гос.упр., доцент Сухина А.А.

СОДЕРЖАНИЕ

	Стр.
1 ОБЩИЕ ПОЛОЖЕНИЯ	4
2 ТИПЫ И ТЕМАТИКА МАГИСТЕРСКИХ ДИССЕРТАЦИЙ.....	4
3 ТРЕБОВАНИЯ К СОДЕРЖАНИЮ И СТРУКТУРЕ МАГИСТЕРСКОЙ ДИССЕРТАЦИИ	6
4 МЕТОДИЧЕСКИЕ РЕКОМЕНДАЦИИ ПО ОФОРМЛЕНИЮ МАГИСТЕРСКОЙ ДИССЕРТАЦИИ	14
Приложение А	31
Приложение Б	32
Лист регистрации изменений	33

1. ОБЩИЕ ПОЛОЖЕНИЯ

1.1 Паспорт магистерской диссертации составлен в соответствии с требованиями:

- Государственного образовательного стандарта высшего профессионального образования по направлению подготовки 08.04.01 Строительство (квалификация «Магистр») (Приказ МОН ДНР от 19.04.2016 г. №395);

- Федерального государственного образовательного стандарта высшего образования по направлению подготовки 08.04.01 Строительство (уровень «Магистратура») (Приказ МОН РФ от 30.11.2014 г. №1419);

- Положения о магистерской диссертации ГОУ ВПО «ДОННАСА» (Решение учёного совета ДОННАСА 28 ноября 2016 г., протокол № 3);

- Порядка организации и проведения государственной итоговой аттестации по основным образовательным программам магистратуры (Решение учёного совета ДОННАСА 28 ноября 2016 г., протокол № 3);

- Положения о магистратуре и магистерской подготовке (Решение учёного совета ДОННАСА 27 февраля 2017 г., протокол № 6).

1.2 Настоящий **Паспорт магистерской диссертации** (далее – Паспорт) устанавливает требования к содержанию, объёму и структуре магистерской диссертации по направлению подготовки 08.04.01 Строительство, программа «Современные методы очистки природных и сточных вод».

1.3 Магистерская диссертация (МД) является выпускной квалификационной работой, подготовленной для публичной защиты и показывающей уровень профессиональной подготовки обучающегося, умение самостоятельно вести научный поиск и решать практические задачи в сфере научно-исследовательской и педагогической деятельности, как основных видов профессиональных деятельности, и производственно-технологической деятельности, как дополнительного вида профессиональной деятельности.

1.4 Магистерская диссертация должна опираться на информацию, полученную обучающимся в ходе прохождения практик и выполнения научно-исследовательской работы в соответствии с графиком учебного процесса.

2. ТИПЫ И ТЕМАТИКА МАГИСТЕРСКИХ ДИССЕРТАЦИЙ

2.1 В зависимости от поставленной цели магистерская диссертация может быть направлена на решение одной из следующих задач:

- выполнение теоретических и/или экспериментальных исследований с целью получения научных результатов, направленных на расширение существующих научных теорий и методов исследования – *поисковое научное исследование*;

- решение актуальной практической задачи, отвечающей современным интересам и потребностям области практической деятельности отрасли по направлению подготовки магистров – *практико-ориентированное научное исследование.*

2.2 Тематика МД должна соответствовать объектам профессиональной деятельности выпускников по направлению подготовки, установленным ФГОС ВО 08.04.01 «Строительство».

2.3 Темы МД определяются кафедрой «Водоснабжение, водоотведение и охрана водных ресурсов», как выпускающей по магистерской программе «Современные методы очистки природных и сточных вод» (направление подготовки 08.04.01 Строительство).

2.4 При выборе темы МД следует учитывать:

- актуальность и перспективность выбранного направления исследования, базирующегося на опыте научных школ кафедры и соответствующего современному уровню развития науки, техники и технологий;
- результаты научных исследований, выполненных ранее в процессе обучения в бакалавриате;
- степень разработанности и освещённости научной проблемы в литературе;
- возможность получения экспериментальных данных в процессе научно-исследовательской работы над диссертацией с учётом наличия фактических ресурсов (материалы, исследовательское оборудование, программное обеспечение и т.п.);
- потребности и интересы предприятий, организаций и учреждений, на практических материалах которых основано диссертационное исследование.

2.5 Примерная тематика магистерских диссертаций приведена в таблице 1.

Таблица 1 – Примерная тематика магистерских диссертаций

Тип магистерской диссертации	
поисковое научное исследование	практико-ориентированное научное исследование
Интенсификация физико-химических методов очистки природных вод в водоподготовке	Обоснование статистических показателей систем водоснабжения и водоотведения
Интенсификация процессов биологической очистки сточных вод	Использование нано-технологий в системах водоподготовки
Повышение эффективности илоразделения в системах с активным илом	Обоснование схем использования альтернативных систем водоснабжения
Разработка технологических решений по утилизации осадка очистных сооружений канализации	Повышение технико-экономических показателей эффективности систем подготовки воды из подземных источников
Разработка мероприятий по повышению технико-экономической эффективности систем канализования	Повышение технико-экономических показателей эффективности систем подготовки воды из поверхностных источников

Окончание таблицы 1

Биохимическое моделирование систем очистки сточных вод .	Разработка технологических схем спецподготовки воды для промышленного использования
Исследование сорбционных свойств фильтрующих материалов при водоподготовке	Обоснование технологических схем очистки городских сточных вод
Исследование гидродинамических характеристик систем восстановления пропускной способности трубопроводов	Разработка технологических схем очистки производственных сточных вод.
Изучение параметров работы взвешенного слоя активного ила в системах вторичного отделения осадка	Обоснование мероприятий по повышению степени использования воды на промышленных предприятиях

3 ТРЕБОВАНИЯ К СОДЕРЖАНИЮ И СТРУКТУРЕ МАГИСТЕРСКОЙ ДИССЕРТАЦИИ

3.1 Общие требования

3.1.1 Выпускная квалификационная работа по программе подготовки «Современные методы очистки природных и сточных вод» (уровень высшего образования – магистратура) направления 08.04.01 Строительство должна носить исследовательский характер и соответствовать требованиям магистерской диссертации по:

- новизне и актуальности темы исследования;
- практической значимости (ценности) работы;
- применению современных методологических подходов и методов исследования;
- комплексности и системности при разработке выводов и предложений;
- апробации результатов исследований.

3.1.2 В процессе подготовки магистерской диссертации обучающийся должен:

- обосновать актуальность, оценить степень разработанности рассматриваемой проблемы, обозначить цель и задачи, предмет и объект исследования;
- изучить литературу, нормативно-техническую документацию, выполнить анализ и обобщение необходимой статистической информации и материалов преддипломной практики;
- определить методологические основы и методы исследования, обосновать логику и содержание диссертации;
- сформулировать выводы и разработать предложения в рамках поставленной задачи, а также оценить технико-экономическую эффективность их возможного внедрения;
- оформить текст диссертации в соответствии с требованиями нормативной литературы.

3.1.3 В процессе работы над диссертацией следует опираться на общенаучные и специальные методы и приёмы исследования, предусматривающие комплексный системный подход к решению поставленных задач, морфологический анализ, синтез, наблюдение, сравнение, структурный и логический анализ, математическое моделирование, экспертные оценки и т.д.

Уровень оригинальности выпускной квалификационной работы должен составлять не менее 75 %.

3.1.4 Магистерская диссертация должна выполняться в контексте общей характеристики направления магистерской подготовки и требований к результатам освоения магистрантом основной образовательной программы.

3.2 Требования к содержанию структурных элементов

3.2.1 Магистерская диссертация, представленная на защиту, является рукописным документом, состоящим из нескольких частей, составляющих единое целое. Все части диссертации взаимосвязаны определённым авторским замыслом, раскрывающим её тему на достаточном для восприятия и понимания уровне.

3.2.2 Магистерская диссертация по структуре и составу должна соответствовать требованиям, предъявляемым к ВКР, и включать следующие элементы:

- а) текстовый документ – пояснительную записку (ПЗ);
- б) иллюстративный материал – демонстрационные плакаты, презентации, чертежи, схемы и др.

Структурные элементы пояснительной записки:

- титульный лист;
- задание на исследование;
- аннотацию (на русском и английском языках);
- содержание (оглавление) с указанием номеров страниц;
- введение;
- основную часть (разделы МД);
- заключение;
- библиографический список;
- приложения.

Дополнительно к МД может быть представлен демонстрационный материал.

Титульный лист является первой страницей МД и оформляется по установленной форме (Приложение А). На титульном листе диссертации следует указывать следующую информацию: наименование образовательного учреждения и его ведомственную принадлежность; наименование выпускающей кафедры; название (тему) диссертационного исследования; направление подготовки и наименование магистерской программы; Ф.И.О. магистранта; Ф.И.О. научного руководителя и консультанта (при наличии) диссертации, декана факультета и заведующего выпускающей кафедры – их учёные степени и звания; город и год представления диссертации на защиту.

В задании на магистерскую диссертацию указывается тема диссертации, цель исследования, основные требования и исходные данные, научная и практическая значимость результатов работы, способы реализации результатов работы, перечень графического и иллюстративного материала (если наличие такого предполагается) (Приложение Б). Задание на выполнение магистерской диссертации подписывается научным руководителем работы, консультантами (если есть), магистрантом и утверждается заведующим выпускающей кафедры.

Аннотация – краткая характеристика документа с точки зрения его назначения, содержания, вида, формы и других особенностей (ГОСТ 7.9-95 ИСО 214-76). Аннотация включает характеристику основной темы, проблемы объекта, цели работы и её результаты. Аннотация МД должна содержать:

- 1) тему, ФИО автора;
- 2) цель, методики или методологию проведения работы;
- 3) полученные результаты, их научную новизну;
- 4) апробацию и ключевые слова.

Объем аннотации – одна страница. Текст аннотации должен отличаться лаконичностью, чёткостью, убедительностью формулировок, отсутствием второстепенной информации. Аннотация выполняется на русском и английском языках.

В аннотации указываются сведения об объёме текстового материала (количество страниц); количество иллюстраций (рисунков), таблиц, приложений, использованных источников.

Оглавление содержит наименование каждого раздела, подраздела, пункта (если последний имеет название) с указанием начала страниц. Заголовки структурных элементов, разделов (подразделов, пунктов) в содержании должны повторять заголовки в тексте. Сокращать их или давать в другой формулировке не допускается. Задание на МД в содержание не включают.

Введение содержит чёткое и краткое обоснование выбора темы магистерской диссертации, отражает её актуальность и степень разработанности, теоретическую и практическую значимость, цель, предмет и объект исследования, принятые методы и методики исследования, элементы научной новизны, основные положения, выносимые на защиту, структуру диссертации.

Актуальность темы – степень её важности в данный момент и в данной ситуации для решения данной проблемы (задачи, вопроса). Освещение актуальности должно быть немногословным, достаточно в пределах одной машинописной страницы показать главное – суть проблемной ситуации.

Проблемная ситуация – определённые трудности в процессе познания новых явлений, объяснение ранее неизвестных фактов, выявление несостоятельности старых способов объяснения известных фактов.

Объект исследования– процесс или явление, порождающие проблемную ситуацию и избранные для изучения.

Предмет исследования– все то, что находится в границах объекта исследования в определённом аспекте рассмотрения. Объект и предмет исследования как категории научного процесса соотносятся между собой как

общее и частное. В объекте выделяется та его часть, которая служит предметом исследования. Именно на него направлено основное внимание магистранта, именно предмет исследования определяет тему диссертационной работы, которая обозначается на титульном листе как её заглавие.

Цель исследования определяется стремлением магистранта ответить на вопросы по объёму и качеству новых знаний. Цель должна отражать его характер, круг исследуемых вопросов.

Задачи исследования. После формулировки цели следует в форме перечисления указать конкретные задачи, которые предстоит решать в соответствии с этой целью (изучить.., описать.., установить.., выяснить.., вывести формулу и пр.). Формулировки этих задач необходимо делать как можно более тщательно, поскольку описание их решения должно составить содержание разделов диссертационной работы. Это важно также и потому, что заголовки таких разделов рождаются именно из формулировок задач предпринимаемого исследования.

Метод исследования– способ применения старого знания для получения нового знания (методы эмпирического исследования: наблюдение, сравнение, измерение, эксперимент; методы, используемые как на эмпирическом, так и на теоретическом уровне исследования: абстрагирование, анализ и синтез, индукция и дедукция, моделирование и др.; методы теоретического исследования).

Введение по объёму может занимать до 10% МД, во введении не должно содержаться рисунков, формул и таблиц.

Основная часть включает разделы (как правило, три-четыре), структурированные на параграфы, и соответствует задачам исследования.

Основная часть диссертации представляет собой описание процесса, содержания и результатов исследования, расположенных по разделам. Описание включает, в частности:

- теоретический анализ состояния ситуации;
- известные теоретические положения, объясняющие факты, явления, события этой реальности;
- закономерности, связи, модели, их аргументацию и обоснование;
- результаты анализа сложившегося знания об объекте диссертационного исследования (недостатки, противоречия, вновь возникшие проблемы);
- теоретически обоснованные представления автора диссертации об условиях, принципах, подходах, методах разрешения проблемы исследования, которые составляют исходную концептуальную основу – исследовательскую идею построения теоретической модели совершенствования рассматриваемой ситуации;
- теоретическую (идеализированную) модель исследуемой и совершенствуемой системы – её описание и обоснование;
- построенный на основе исследовательской идеи, представленной теоретической моделью, проект технологии, включающий все её элементы (процедуры, формы их проведения, методы и средства, критерии, методы и

средства диагностики) и организационно-методические условия реализации проекта;

- методику, описание организации и условий проведения опытно-экспериментальной работы по испытанию гипотезы;

- анализ и интерпретацию результатов испытания гипотетических предположений автора, полученных с помощью разработанного проекта совершенствования практики.

Между разделами должна прослеживаться чёткая логическая связь. Каждый раздел заканчивается выводами.

Независимо от количества разделов основная часть должна содержать:

- анализ состояния проблемы, предлагаемые способы решения проблемы;
- описание и анализ теорий/концепций, с помощью которых может быть рассмотрена и объяснена исследуемая проблема (теоретические основания работы);

- анализ результатов современных исследований, на основании которого делаются выводы об изученности проблемной области (практические основания работы);

- методологию исследования;

- результаты исследования (проектирования);

- вопросы экономического обоснования и экологической безопасности.

Магистерская диссертация не должна носить компилятивный характер, что подтверждается проверкой в системе "Антиплагиат".

Заключение должно содержать основные итоги и выводы, отражающие сформулированные во введении цель и задачи работы, включая:

- общие выводы по диссертационному исследованию;

- возможные предложения и/или рекомендации по использованию результатов работы в практической деятельности.

Полученный результат – это решение поставленной задачи, которое формулируется как выводы. Выводы не должны подменяться механическим суммированием в конце разделов, представляющих краткое резюме, а должны содержать то новое и существенное, что составляет итоговые результаты исследования. Обязательно отмечается его научная новизна, теоретическая значимость и практическая ценность.

Заключительная часть показывает уровень профессиональной зрелости и научной квалификации её автора.

Библиографический список должен содержать сведения об источниках, на которые имеются ссылки в пояснительной записке. Сведения об источниках приводятся в соответствии с ГОСТ 7.82-2001 и ГОСТ 7.1-2003 (или ГОСТ Р 7.0.5- 2008) в порядке появления ссылок на источники в тексте. Ссылки на источники приводятся арабскими цифрами в квадратных скобках. Библиографический список должен включать изученную и использованную в МД литературу. Он свидетельствует о степени изученности проблемы и сформированности у обучающегося навыков самостоятельной работы с

информационной составляющей работы и должен иметь упорядоченную структуру.

Список использованных источников МД должен содержать: не менее 60 наименований, в том числе иноязычные источники и электронные ресурсы. Как правило, не менее 50 % источников должны быть изданы за последние пять лет.

Приложения к МД содержат материалы, дополняющие текст диссертации. Приложениями могут быть материалы исследования, расширенные описания, в том числе инструменты проведения исследования, таблицы большого формата, детальные расчёты, графический материал и т.п. В тексте работы на все приложения должны быть даны ссылки.

Графическая часть ВКР может быть представлена чертежами, схемами, диаграммами и т.п.

3.2.3 Требования к объёму магистерской диссертации

Примерный объём магистерской диссертации без приложений составляет 80-100 страниц печатного текста.

Объём графического и иллюстрированного материала согласовывается магистрантом с научным руководителем диссертации.

3.2.4 Примерный перечень разделов пояснительной записки и графического материала магистерских диссертаций, выполненных в виде поискового научного исследования и практико-ориентированного научного исследования, приведены в таблицах 2 и 3, соответственно.

Таблица 2 – Примерный перечень разделов пояснительной записки и графического материала магистерских диссертаций, выполненных в виде поискового научного исследования

№ п/п	Наименование разделов и подразделов (рекомендуемое)	Объем частей	
		графической (листы А1)	текстово й (листы А4)
-	Введение	1	4-5
1	Анализ состояние вопроса по теме исследования	-	20-30
1.1	Анализ известных теоретических и (или) экспериментальных исследований	-	8-10
1.2	Теоретическое обоснование выбранного направления достижения цели и исследований	-	8-10
1.3	Обоснование научной гипотезы исследования	-	4-10
	Выводы по разделу	-	0,5-1
2	Характеристика принятых для исследований процессов и методик	1-2	5-15
2.1	Характеристика процессов, принятых в исследованиях		5-10
2.2	Характеристика методик исследований		2-5
	Выводы по разделу		0,5
3	Анализ результатов исследований (раздел может состоять из нескольких подразделов)	3-5	15-20
	Выводы по разделу		1
4	Технико-экономическая эффективность (процесса, технологии и т.п.). Мероприятия по охране труда и экологической безопасности (законодательные и нормативные акты по вопросам охраны труда, анализ опасных факторов и техника безопасности при работе в лаборатории)	1-2	5-10
	Выводы	1	1-2
	Список использованных источников (80-100 источников)		8-10
	Приложения		
	Итого:	7-11	80-95

Таблица 3 – Примерный перечень разделов пояснительной записки и графического материала магистерских диссертаций, выполненных в виде практико-ориентированного научного исследования

№ раздела	Наименование разделов и подразделов (рекомендуемое)	Объём частей	
		графической (листы А1)	текстовой (листы А4)
-	Введение	1	4-5
1	Анализ состояние вопроса по теме исследования	-	22-30
1.1	Анализ известных технологий (технологических схем) заданного объекта исследования	1-2	8-10
1.2	Выявление «узких» мест в технологическом процессе (технологической схеме) заданного объекта исследования (очистные сооружения водоснабжения, канализации, системы подготовки воды и т.д.)	1-2	8-10
1.3	Научное обоснование выбранного направления достижения цели и задач исследования	-	6-10
	Выводы по разделу	-	0,5-1
2	Характеристика технологического процесса.	1-2	16-24
2.1	Характеристика качественных показателей процесса обработки природных и сточных вод		3-5
2.2	Регламентные данные по эксплуатации систем водоснабжения и водоотведения		3-5
2.3	Гидравлические, биохимические, физико-химические параметры работы сооружений		4-5
2.4	Научно обоснованное проектирование элементов систем водоснабжения и водоотведения		4-5
2.5	Расчёт потребности в материалах		2-4
	Выводы по разделу		0,5-1
3	Технологические решения	3-5	20-25
3.1	Обоснование совершенствования технологической схемы очистки природных и сточных вод		4-5
3.2	Проектирование основных и вспомогательных систем		8-10
3.3	Мероприятия по обеспечению повышения энергоэффективности технологий		8-10
	Выводы по разделу		1
4	Технико-экономическая эффективность (процесса, технологии и т.п.). Направления внедрения результатов исследования. Мероприятия по охране труда и экологической безопасности (законодательные и нормативные акты по вопросам охраны труда, анализ опасных факторов и техника безопасности при производстве продукции)	1-2	7-11
	Выводы	1	1-2
	Список использованных источников (50-70 источников)		7-9
	Приложения		

	Итого:	7-11	80-110
--	---------------	-------------	---------------

4 МЕТОДИЧЕСКИЕ РЕКОМЕНДАЦИИ ПО ОФОРМЛЕНИЮ МАГИСТЕРСКОЙ ДИССЕРТАЦИИ

4.1 Общие требования по оформлению пояснительной записки

4.1.1 Магистерская диссертация относится к текстовым документам, содержащим сплошной текст, унифицированный текст (текст, разбитый на графы-таблицы, ведомости, спецификации и т.п.) и иллюстрации (схемы, диаграммы, графики, чертежи, фотографии и т.п.). Магистерская диссертация оформляется на русском языке в соответствии с ГОСТ 2.105-95.

4.1.2 Текстовые документы выполняются на белой бумаге формата А4 (210×297 мм), соблюдая следующие размеры полей: левое – 30 мм; правое – 15 мм; нижнее – 20 мм; верхнее – 20 мм (для магистерских диссертаций в виде *поискового научного исследования*), на одной стороне листа с применением печатающих и графических устройств вывода ПЭВМ. Текст на листе должен иметь книжную ориентацию, альбомная ориентация допускается только для таблиц и схем приложений.

4.1.3 Пояснительные записки магистерских диссертаций, выполненных как *практико-ориентированное научное исследование* текст пояснительной записки следует размещать в рамках, соблюдая следующие размеры согласно ГОСТ 2.104-2006: расстояние от рамки и в конце строк – не менее 3 мм; расстояние от текста до верхней и нижней рамки – не менее 10 мм. Расстояние от края листа до границ рамки: с левой стороны – 20 мм, сверху, снизу, справа – 5 мм.

4.1.4 Шрифт должен быть чётким, высотой не менее 2,5 мм, чёрного цвета, текст печатать через полуторный (1,5) межстрочный интервал, абзацный отступ – 1,25 см, выравнивание по ширине текста, гарнитура – TimesNewRoman, размер шрифта – кегль 14. Разрешается использовать возможности акцентирования внимания: курсив, разрядка букв.

4.1.5 Текст основной части делят на разделы, подразделы, пункты и подпункты. Нумерация страниц, разделов, подразделов, пунктов, рисунков, таблиц, формул, приложений осуществляется арабскими цифрами без знака номера №.

4.1.6 Страницы работы следует нумеровать арабскими цифрами, соблюдая сквозную нумерацию по всему тексту. Номер страницы проставляют в центре верхней части листа без слова страница (стр., с.) и знаков препинания.

4.1.7 Титульный лист и листы, на которых располагают заголовки структурных частей диссертационной работы «РЕФЕРАТ», «ОГЛАВЛЕНИЕ», «ВВЕДЕНИЕ», «ЗАКЛЮЧЕНИЕ», «СПИСОК ИСПОЛЬЗОВАННЫХ ИСТОЧНИКОВ», «ПРИЛОЖЕНИЯ», не нумеруют, но включают в общую нумерацию работы.

4.1.8 Заголовки структурных частей диссертационных работ «РЕФЕРАТ», «СОДЕРЖАНИЕ», «ВВЕДЕНИЕ», «ЗАКЛЮЧЕНИЕ», «СПИСОК ИСПОЛЬЗОВАННЫХ ИСТОЧНИКОВ», «ПРИЛОЖЕНИЯ» и заголовки

разделов основной части следует располагать в середине строки без точки в конце и печатать прописными буквами, не подчёркивая.

Расстояние между заголовком раздела и заголовком подраздела, а также между заголовком раздела и текстом при использовании текстового редактора пропускается одна строка, интервал полуторный.

4.1.9 В МД каждый раздел следует начинать с нового листа, подразделы с нового листа не начинаются. Не допускается размещать наименования подразделов в нижней части листа, если под ними помещается менее двух строк текста. Разделы должны иметь порядковые номера в пределах всей МД, обозначенные арабскими цифрами без точки и записанные с абзацного отступа. Подразделы должны иметь порядковые номера в пределах каждого раздела. Номер подраздела состоит из номеров раздела и подраздела, разделённых точкой. Точки в конце номера подраздела не ставят. Если в подразделе имеются пункты, то нумерация пунктов должна быть в пределах подраздела. Номер пункта состоит из номеров раздела, подраздела, пункта, разделённых точками. В конце номера пункта точка не ставится.

4.1.10 Заголовки следует оформлять с абзацного отступа с прописной буквы без точки в конце, не подчёркивая. Если заголовок состоит из двух предложений, их разделяют точкой. Перенос слов в заголовках не допускается. Точки в конце заголовка не ставятся. Для заголовков разделов, подразделов, пунктов используется шрифт TimesNewRoman, размер 14 пт. Иная гарнитура шрифта не допускается. Заголовки разделов допускается оформлять полужирным шрифтом.

4.1.11 При изложении обязательных требований в тексте должны применяться слова «должен», «следует», «необходимо», «требуется, чтобы», «разрешается только», «не допускается», «запрещается», «не следует». При изложении других положений следует применять слова «могут быть», «может быть», «как правило», «при необходимости», «в случае» и т.д. Допускается использовать повествовательную форму изложения текста, например, «применяют», «указывают» и т.п.

В МД должны применяться научно-технические термины, обозначения и определения, установленные соответствующими стандартами, а при их отсутствии – общепринятые в научно-технической литературе.

4.1.12 В тексте МД не допускается: применять для одного и того же понятия различные научно-технические термины, близкие по смыслу (синонимы), а также иностранные слова и термины при наличии равнозначных слов и терминов в русском языке; сокращать обозначения единиц физических величин, если они употребляются без цифр, за исключением единиц физических величин в таблицах и в расшифровках буквенных обозначений, входящих в формулы и рисунки; применять сокращения слов. Исключения составляют сокращения, установленные ГОСТ Р 7.0.12.

4.1.13 В тексте МД, за исключением формул, таблиц и рисунков, не допускается: применять математический знак «-» перед отрицательными значениями, следует писать слово «минус»; применять без числовых значений

математические знаки, например, «>» (больше), «<» (меньше), «=» (равно), «≥» (больше или равно), «≠» (неравно), «≤» (меньше или равно), а также знаки «%» (процент), «№» (номер); применять знак «∅» для обозначения диаметра (следует писать слово «диаметр»). При указании размера или предельных отклонений диаметра на чертежах, помещённых в тексте документа, перед размерным числом следует писать знак «∅»; применять индексы стандартов технических условий (ГОСТ, ОСТ, СТО, ТУ и т.д.) без регистрационного номера.

4.1.14 В МД необходимо применять стандартизованные единицы физических величин, их наименования и обозначения в соответствии с соответствующими стандартами. Применение в тексте разных систем обозначения единиц физических величин не допускается. Наряду с единицами СИ, при необходимости в скобках указывают единицы ранее применявшихся систем, разрешённых к применению. Единица физической величины одного и того же параметра в тексте должна быть постоянной. Например, если исследуемым параметром является ток, выраженный в миллиамперах, то использование кратных единиц (ампер, микроампер) не допускается. Во всём тексте МД, включая таблицы и графики, будет использована только выбранная единица измерения, то есть миллиампер.

4.1.15 Числовые значения величин в тексте должны указываться с требуемой точностью. Если приводится ряд числовых значений, выраженных в одной и той же единице физической величины, то её указывают только после последнего числового значения, при этом в ряду величин осуществляется выравнивание числа знаков после запятой, например, 1,50; 1,75; 2,00 м. Запись вида: 1,50 м, 1,75 м, 2,00 м или 1,5 м, 1,75 м, 2 м – не допускается.

При указании диапазона числовых значений физической величины обозначение единицы физической величины указывается после последнего числового значения диапазона. Примеры: от 1 до 5 мм; от 10 до 100 кг; от минус 40 до плюс 25°C.

Недопустимо отделять единицу физической величины от числового значения (переносить их на разные строки или страницы).

4.2 Оформление формул

4.2.1 В формулах в качестве символов следует применять обозначения, установленные соответствующими государственными стандартами, например ГОСТ 8.430.

4.2.2 Применение в одной формуле машинописных и рукописных символов не допускается.

4.2.3 Уравнения и формулы следует выделять из текста в отдельную строку, выравнивание по центру. Выше и ниже каждой формулы или уравнения должно быть оставлено не менее одной свободной строки. Если уравнение не умещается в одну строку, то оно должно быть перенесено после знака равенства «=» или после знаков сложения «+», вычитания «-», умножения «×», деления «:» или других математических знаков, причём знак в начале следующей строки повторяется. При переносе формулы на знаках, символизирующих операции умножения и деления, применяют только знаки «×» и «:» соответственно.

4.2.4 Пояснения (расшифровку) обозначений символов и числовых коэффициентов следует приводить непосредственно под формулой в той же последовательности, в которой они даны в формуле. Первая строка расшифровки должна начинаться без абзацного отступа со слова «где» без двоеточия после него. При этом после формулы ставят запятую. Вторая и последующие строки экспликации записываются с абзацным отступом. Единицу измерения физической величины в конце формулы не проставляют, а указывают в тексте перед формулой. Внутри предложения единицу измерения выделяют запятыми, а в конце предложения (фразы) – одной запятой спереди и точкой сзади.

Пример – Массу каждого образца m , кг, вычисляют по формуле

$$m = V \cdot \rho, \quad (1.1)$$

где V – объем образца, м^3 ;

ρ – плотность образца, $\text{кг}/\text{м}^3$.

Символы, повторно используемые в формулах, расшифровке не подлежат. Формулы, следующие одна за другой и не разделённые текстом, отделяются запятой.

4.2.5 Формулы в тексте нумеруются по порядку, в пределах всего текста, арабскими цифрами, в круглых скобках, в крайнем правом положении на строке. Допускается нумерация формул в пределах раздела. В этом случае номер формулы состоит из номера раздела и порядкового номера формулы, разделённых точкой, как представлено выше. Формулы, помещаемые в приложениях, нумеруются отдельно арабскими цифрами в пределах каждого приложения с добавлением перед каждой цифрой обозначения приложения, например, формула (В.1).

Ссылки в тексте на порядковые номера формул дают в скобках, например: в формуле (5).

4.2.6 Допускается в написании формул применять надстрочные и подстрочные индексы, состоящие из цифр и букв, в условных обозначениях величин. Причём буквенный индекс, состоящий из сокращений нескольких слов, должен содержать точку между сокращениями слов. Например, условное обозначение стоимости производственных фондов следует писать: $\Phi_{\text{пр.ф}}$.

4.2.7 Формулы, по которым выполняют конкретные расчёты, дополнительно должны сопровождаться расшифровкой символов с указанием и обоснованием их численных значений, включая ссылку на соответствующие литературные источники. Если численные значения символов варьируются, то они приводятся в таблице.

В МД при написании формул, выборе параметров, коэффициентов необходимо делать ссылки на соответствующую литературу согласно ГОСТ Р 7.0.5.

4.2.8 Единицы измерения физических величин (международные и российские) и их сокращённые наименования, включая приставки, следует писать прямым строчным шрифтом, например: г (грамм), кг (килограмм), мм (миллиметр); сокращённые наименования единиц измерения, образованные от

имени собственного, пишутся с прописной буквы, например: Вт (ватт), Дж (джоуль), кВт (киловатт) и т.д. в соответствии с ГОСТ 8.417.

В произведении единиц измерения основные единицы отделяются друг от друга знаками умножения. Причём если произведение основных единиц находится в знаменателе дроби, оформленной косой чертой, то оно заключается в круглые скобки, например: Вт/(м²×К).

Между последней цифрой численного значения величины и обозначением единицы измерения оставляется пробел: 90 %; 1000 кг; 32 м²; 300 см³; 36,6 °С. Исключения составляют обозначения в виде знака, поднятого над строкой, перед которыми пробел не оставляют. Например: +36,6°; 10".

Знаки + и - (плюс и минус) также печатаются без пробела. При указании значений величин с предельными отклонениями (допусками) числовые значения с предельными отклонениями заключают в скобки и обозначения единиц помещают за скобками или проставляют обозначение единицы за числовым значением величины и за её предельным отклонением. Например: (20±5) °С; (100,0±0,1) кг; 50 г ± 1 г; (200...300) А; от 200 до 300 А.

Не допускается комбинировать сокращённые обозначения и полные наименования единиц. Например, нельзя писать: 20 км в час, нужно: 20 км/ч.

4.2.9 Не допускается помещать единицы измерения внутри формул с буквенными или числовыми обозначениями физических величин. Единицы измерения указываются в конце промежуточных и окончательного расчётов без круглых скобок, например: 24 т. Если в формулу были подставлены численные значения величин и выполнен расчёт, то после конечного результата единица измерения заключается в круглые скобки, например:

$$P = 2 \cdot (12 + 6) = 36 \text{ (т)} \quad (1)$$

4.2.10 Для уменьшения вероятности ошибок при расчётах рекомендуется в процессе вычислений все величины выражать в единицах СИ, а не в кратных или дольных от них, заменяя приставки степенями числа 10. Кратные и дольные единицы следует проставлять только в конечный результат.

Не допускается в одну строку писать исходную формулу и вычисления.

4.3 Оформление иллюстраций

4.3.1 Все иллюстрации в МД (графики, схемы, диаграммы, чертежи, фотографии и т.д.) именуется рисунками. Количество иллюстраций должно быть достаточным для пояснения излагаемого текста. Иллюстрации располагаются в документе непосредственно после текста, в котором они упоминаются впервые, или на следующей странице. Иллюстрации, выполненные на отдельных листах, включаются в общую нумерацию страниц документа. Рисунки, размеры которых больше формата А4, учитываются как одна страница

и помещаются в приложения. Размер одной иллюстрации не должен превышать формата А3 (297×420 мм).

На одном листе можно располагать несколько иллюстраций. Чертежи, графики, диаграммы, схемы, иллюстрации могут быть чёрно-белыми или цветными, выполненными компьютерным или рукописным способом. Рисунки следует размещать так, чтобы их можно было рассматривать без поворота МД, или с поворотом по часовой стрелке. Иллюстрации, помещаемые в МД, должны соответствовать требованиям государственных стандартов Единой системы конструкторской документации (ЕСКД).

4.3.2 Рисунки нумеруются арабскими цифрами сквозной нумерацией и обозначаются «Рисунок 1», «Рисунок 2» и т.д. Если рисунок в МД только один, то он должен быть обозначен как «Рисунок 1». Допускается нумеровать рисунки в пределах раздела. В этом случае номер рисунка состоит из номера раздела и порядкового номера иллюстрации, разделённых точкой.

Пример – «Рисунок 1.1», «Рисунок 2.1» и т.д.

Иллюстрации каждого приложения обозначают отдельной нумерацией арабскими цифрами с добавлением перед цифрой обозначения приложения, например: Рисунок Б.2.

4.3.3 На все рисунки должны быть даны ссылки в тексте документа. При ссылках на рисунки в тексте МД следует писать: «...в соответствии с рисунком 4» (при сквозной нумерации иллюстраций по всему тексту МД); «... в соответствии с рисунком 3.2» (при нумерации в пределах раздела).

4.3.4 Иллюстрации при необходимости могут иметь тематический заголовок и пояснительные данные (подрисуночный текст). Номер и название помещаются по центру под рисунком. Шрифт TimesNewRoman, размер 12 пт, выравнивание по центру. Точка в конце названия рисунка не ставится.

Рисунки отделяются от текста сверху и снизу межстрочным интервалом (одна пустая строка). Между рисунком и его заголовком также предусматривается межстрочный интервал. Интервал между заголовком и подрисуночным текстом не предусмотрен.

4.3.5 Обозначения, термины, позиции, размеры на иллюстрациях должны соответствовать упоминаниям их в тексте и подрисуночных подписях. Цифры на иллюстрациях проставляются по порядку номеров слева направо, сверху вниз или по часовой стрелке, начиная с левого верхнего угла.

Примеры

Рассмотрим один тонкослойный канал отстойника длиной L и толщиной h на рисунке 3.13. Вектор скорости движения частицы в тонкослойном отстойнике получается сложением векторов V и U_0 .

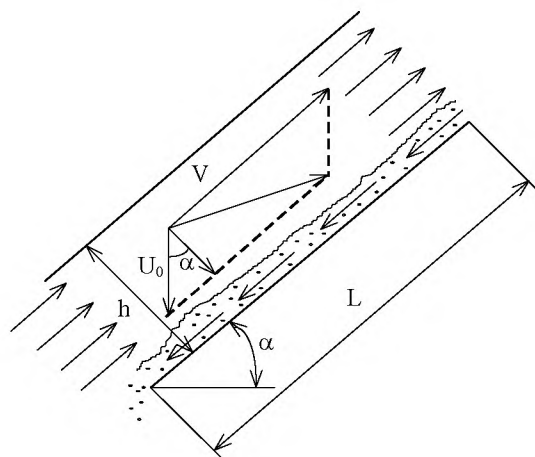


Рисунок 3.13 - Схема тонкослойного канала

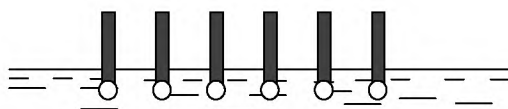


Рисунок 7 - Положение молекул ПАВ в конденсированных пленках

4.3.6 В выпускных квалификационных работах часть иллюстраций выносится за пределы документа (МД) в виде плакатов, выполненных на стандартных листах формата А1. Плакаты могут быть выполнены либо вручную с применением чертёжных инструментов, либо компьютерным способом с применением графических редакторов и распечатаны на плоттере.

4.3.7 Иллюстрации в виде диаграмм, схем, чертежей выполняются чёрной тушью или чернилами (пастой) на белой бумаге или миллиметровой бумаге. Иллюстрации могут быть изготовлены с помощью графических редакторов и средств САПР.

Иллюстрации, характеризующие внешний вид объекта исследования, экспериментальной установки, приёмов сборки, монтажа, транспортировки представляются в виде фотографий. Фотоснимки размером меньше формата А4 должны быть наклеены на листы белой бумаги формата А4.

4.3.8 Небольшие по размеру рисунки допускается размещать по горизонтали рядом друг с другом. При этом каждый рисунок должен иметь свой заголовок и номер.

4.3.9 Графики и диаграммы выполняются согласно рекомендациям Р 50-77-88 «ЕСКД. Правила выполнения диаграмм».

В прямоугольной системе координат независимую переменную следует откладывать по горизонтальной оси (оси абсцисс), положительные значения величин следует откладывать на осях вправо и вверх от точки начала отсчёта. Числовые значения отметок подписываются вне поля диаграммы и

располагаются горизонтально. Если началом числовых шкал является одно и то же число, оно указывается один раз на пересечении шкал.

Координатные оси следует заканчивать стрелками, указывающими направление возрастания величин. При нанесении нескольких зависимостей допускается использование линий различных типов согласно ГОСТ 2.303. При слиянии линий вычерчивается одна из них.

Для выделения отдельных экспериментальных или расчётных точек допускается использовать условные символы (точки, кружки, крестики, звёздочки и т.п.) с нанесением конкретного числового значения возле условного обозначения точки. Символьные значения, в том числе математические выражения, записываются только горизонтально.

Наименования шкал в виде словесных терминов записываются параллельно соответствующей оси. Единицы измерения величин указываются одним из следующих способов: в конце шкалы между последним и предпоследним числами (при недостатке места допускается опускать предпоследнее число); вместе с наименованием или обозначением переменной величины после запятой; в конце шкалы вместе с обозначением переменной величины в виде дроби, в числителе которой – обозначение величины, а в знаменателе – название единицы измерения.

Диаграммы могут иметь поясняющие надписи, которые размещаются под диаграммой в виде подрисовочных подписей или на свободном месте поля диаграммы. Пересечение надписей с линиями графиков или линиями координатной сетки не допускается.

4.4 Оформление таблиц

4.4.1 Таблицы применяют для наглядности и удобства сравнения показателей. Название таблицы, при его наличии, должно отражать её содержание, быть точным, кратким. Таблицу следует располагать непосредственно после текста, в котором она упоминается впервые.

4.4.2 Разрешается делать таблицы с меньшим размером шрифта TimesNewRoman (10, 12, 13), интервал можно делать как полуторным, так и одинарным. Но, если на одной странице расположено несколько таблиц, то нельзя делать их разными шрифтами.

4.4.3 Название таблицы следует помещать над таблицей слева, без абзацного отступа, в одну строку, с номером через тире.

Таблицы необходимо нумеровать арабскими цифрами сквозной нумерацией. Если таблица в МД только одна, она должна быть обозначена «Таблица 1». Допускается нумеровать таблицы в пределах раздела. В этом случае номер таблицы состоит из номера раздела и порядкового номера таблицы, разделённых точкой.

4.4.4 В тексте пояснительной записки на все таблицы должны быть приведены ссылки, в которых следует писать слово «таблица» с указанием её номера. Примеры: «... данные приведены в таблице 4.» (при сквозной нумерации по всему тексту), или «... в соответствии с таблицей 3.2...» (при нумерации в пределах раздела).

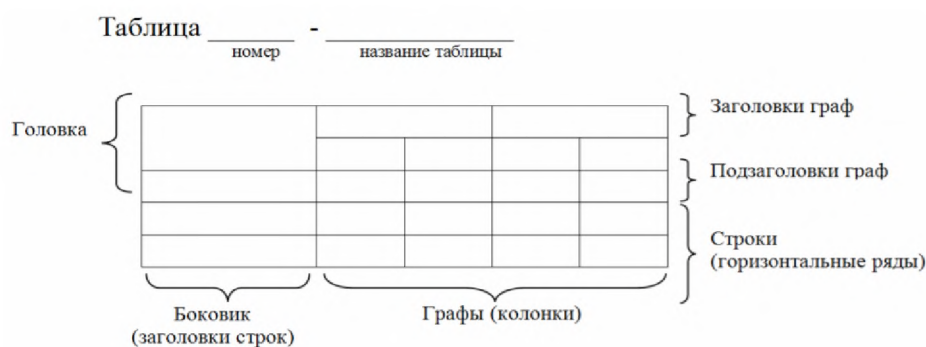


Рисунок 1 – Построение таблицы

4.4.5 Заголовки граф и строк таблицы следует оформлять с прописной буквы. Подзаголовки граф – со строчной буквы, если они составляют одно предложение с заголовком, или с прописной буквы, если они имеют самостоятельное значение. В конце заголовков и подзаголовков таблиц точки не ставятся. Заголовки и подзаголовки граф указываются в единственном числе. Слева, справа и снизу таблицы ограничиваются линиями. Разделение заголовков и подзаголовков боковика и граф диагональными линиями не допускается.

4.4.6 Горизонтальные и вертикальные линии, разграничивающие строки таблицы, допускается не проводить. Заголовки граф записываются параллельно строкам таблицы. Допускается перпендикулярное расположение заголовка граф. Головка таблицы должна быть отделена линией от остальной части таблицы. Высота строк таблицы должна быть не менее 8 мм.

4.4.7 Допускается помещать таблицу вдоль длинной стороны листа ПЗ.

Таблицу с большим количеством строк допускается переносить на другой лист, при этом в первой части таблицы нижняя горизонтальная линия, ограничивающая таблицу, не проводится. При переносе таблицы на другую сторону заголовок помещается только над её первой частью, при этом в каждой части таблицы повторяется её головка и боковик. Слово «Таблица» указывается один раз слева над первой частью таблицы, над другими частями пишутся слова «Продолжение таблицы» с указанием номера таблицы.

Пример оформления таблицы

Таблица 8.8 – Величина выноса взвешенных веществ в зависимости от нагрузки на взвешенный слой.

Гидравлическая нагрузка на взвешенный слой, м/ч	Вынос взвешенных веществ мг/дм ³			
	2	3	4	5
1				

Продолжение таблицы 8.8

1	2	3	4	5

--	--	--	--	--

Окончание таблицы 8.8

1	2	3	4	5

4.4.8 Если повторяющийся в графе таблицы текст состоит из одного слова, его допускается заменять кавычками, если из двух и более слов, то при первом повторении текст заменяется словами «То же», а далее – кавычками.

Пример

Стоимость электроэнергии				
То же флокулянта				
«» активного хлора				
«» коагулянта				

Если предыдущая фраза является частью последующей, то допускается заменить её словами «То же» и добавить дополнительные сведения. Заменять кавычками повторяющиеся в таблице цифры, математические и химические символы, знаки процента и номера, обозначения марок материалов и типоразмеров изделий, обозначение нормативных документов не допускается.

4.4.9 Если цифровые или иные данные в какой-либо строке таблицы не приводятся, то в ней ставится прочерк « – ». Указанные в таблице последовательные интервалы чисел, охватывающие все числа ряда, следует записывать «От...до...включ.», «Св...до...вкл.». Интервалы чисел в тексте записываются словами «от» и «до» (имея в виду «От...до... включительно»). В интервале, охватывающем числа ряда, между крайними числами ряда в таблице допускается ставить тире.

Цифры в графах таблиц должны проставляться так, чтобы разряды чисел во всей графе были расположены один под другим, если они относятся к одному показателю, при этом количество десятичных знаков для всех значений должно быть одинаково.

4.4.10 При наличии в пояснительной записке небольшого по объёму цифрового материала, его следует давать текстом, располагая цифровые данные в виде колонок.

Пример

Предельные отклонения размеров профилей всех номеров:

- по высоте $\pm 2,5 \%$
- по ширине полки $\pm 1,5 \%$
- по толщине стенки $\pm 0,3 \%$
- по толщине полки $\pm 0,3 \%$.

4.4.11 При необходимости пояснения отдельных данных, приведённых в таблице, эти данные следует обозначать надстрочными знаками сноски. Сноски располагаются с абзацного отступа в конце таблицы, над линией, обозначающей окончание таблицы. Знак сноски ставится непосредственно после того слова, числа, символа, к которому даётся пояснение (надстрочным шрифтом), а также

перед текстом пояснения. Знак сноски выполняется арабскими цифрами. Нумерация сносок даётся отдельно для каждой таблицы.

4.4.12 Возможно, что таблица требует общего примечания. Слово «Примечание» следует печатать с прописной буквы с абзаца и не подчёркивать. Примечания в тексте следует приводить при необходимости пояснения или справочных данных к содержанию текста, таблиц или графического материала.

Примечания не должны содержать требований. Примечания следует помещать непосредственно после текстового, графического материала или в таблице, к которым относятся эти примечания. Если примечание одно, то после слова «Примечание» ставится тире и примечание печатается с прописной буквы. Одно примечание не нумеруют. Несколько примечаний нумеруют по порядку арабскими цифрами без проставления точки. Примечание к таблице помещают в конце таблицы над линией, обозначающей окончание таблицы.

Пример Примечание – ...

Несколько примечаний нумеруются по порядку арабскими цифрами.

Пример

Примечания

1...

2 ...

...

4.4.13 Таблицы с небольшим количеством граф допускается делить на части и помещать одну часть рядом с другой на одной странице, при этом повторяя головку таблицы.

Пример

Таблица – ...

Материал	Назначение / характеристика	Материал	Назначение / характеристика
Дробленый антрацит	Фильтрующий элемент / не плавающий	Щебень	Подстилающий слой / не плавающий
Вспененный полистирол	Фильтрующий элемент / плавающий	Кварцевый песок	Фильтрующий элемент / не плавающий
Гравий	Подстилающий слой / не плавающий	Керамический песок	Фильтрующий элемент / не плавающий

4.4.13 При необходимости нумерации показателей или параметров их порядковые номера указываются в боковике таблицы перед наименованием строк. Перед числовыми значениями величин (обозначением марок, типов и т.д.) порядковые номера не ставятся.

4.5 Оформление ссылок и примечаний

4.5.1 Ссылки составляются и оформляются в соответствии с требованиями ГОСТ Р 7.0.5. В МД встречаются ссылки двух видов: ссылки внутри текста (на

различные рисунки, страницы, формулы, таблицы, иллюстрации) и библиографические ссылки. При ссылках на различные элементы МД применяются сокращения: с. - страница; гл. - глава; разд. - раздел; п. - пункт; табл. - таблица; рис. - рисунок; прил. - приложения и др.

При ссылке в тексте на формулу, размещённую в пояснительной записке, необходимо указать в скобках её полный номер. Ссылки на очень отдалённые иллюстрации и таблицы рекомендуется сопровождать указанием страницы, где они размещены.

При ссылках на стандарты и технические условия указывают только их обозначение, при этом допускается не указывать год их утверждения при условии полного описания стандарта в библиографическом списке.

4.5.2 Первые ссылки на все объекты ссылок, принадлежащие пояснительной записке, приводятся без скобок так, чтобы они составляли одно целое с текстом.

Примеры – «...как показано в таблице 1»; – «в соответствии с заданием...»; – «в разделе 2...».

Повторные ссылки на объекты ссылок допускается приводить в круглых скобках. Если ссылка делается в круглых скобках, её следует начинать сокращённым словом «см.».

Пример – (см. формулу 2.14), (см. задание), (см. раздел 3), (см. рисунок 4.1).

Возможные варианты примеров ссылок внутри текста: в гл. 1; в разделе 4; по п. 3.3; в подпункте 2.3; на рисунке 8; в прим. б; по формуле (3); в уравнении (2); (см. главу 1); (см. раздел 4); (см. пункт 3.3); (см. подпункт 2.3); (см. рисунок 8) и т.д.

Если в работе одна иллюстрация, таблица и т.д., то следует при ссылке писать: «на рисунке 1», «в таблице 1», «в приложении А».

4.5.3 При ссылке на части иллюстрации, обозначенные буквами (а, б, в), после номера иллюстрации ставится соответствующая буква. Например, «на рисунке 4.1, а; (см. рисунок 4.1, а)».

4.5.4 Библиографические ссылки в МД применяются в форме затекстовых ссылок в квадратных скобках, при которых описание источников приводится в списке использованных источников.

4.5.5 Формулы, коэффициенты, нормативные величины должны сопровождаться ссылкой на литературный источник, порядковый номер которого указывают в квадратных скобках, например, [8], или [8, с. 53, таблица 2.15], или «По [8. с. 67] производительность выгрузного шнека должна быть на 3,8% больше, чем загрузочного», или при повторной ссылке на источник [там же, с. 54].

4.5.6 Для подтверждения рассматриваемых положений в работе могут быть использованы цитаты. По назначению цитаты условно можно разделить на цитаты с последующей авторской интерпретацией и цитаты, приводимые как подтверждение либо дополнение собственных рассуждений автора.

Цитирование может быть как прямым, когда текст воспроизводится дословно и указывается конкретная страница источника, так и непрямым, когда мысль автора приводится не дословно. В этом случае перед ссылкой на документ ставят См.:...

Цитаты должны точно соответствовать тексту первоисточника с соблюдением орфографии, пунктуации, расстановки абзацев, шрифтовых выделений и т.д. Цитата внутри текста заключается в кавычки. Если необходимо пропустить ряд слов в цитируемом предложении место пропуска обозначают многоточием, а при опускании целых предложений используют, многоточие, заключённое в угловые скобки.

Все личные дополнения и пояснения отделяют от текста цитаты прямыми либо угловыми скобками. Например, Говоря о необходимости самосовершенствования человека, его души, Кант подчёркивает: «Развивай свои душевные и телесные силы так, чтобы они были пригодны для всяких целей, которые могут появиться, не зная при этом, какие из них станут твоими» [2, т. 4, ч. 1, с. 260].

4.5.7 Оформление ссылок при прямом цитировании

Существует два вида оформления библиографических ссылок.

Оформление сносок внизу страницы (постраничные). В этом случае библиографические сведения о цитируемом источнике располагают на той же странице, что и цитату. В конце цитаты ставят цифру, которая обозначает порядковый номер сноски на данной странице (или порядковый номер сноски в работе в случае сквозной нумерации).

Внизу страницы, после укороченной горизонтальной линии, этот номер повторяется, и за ним следуют библиографические сведения об источнике. Зачастую требуется, также указание номера цитируемой страницы.

Для оформления сноски используется более мелкий размер шрифта, чем в тексте работы.

Пример

«Текст цитаты в тексте работы.»¹

¹Иванов И.И. Теоретические основы. – М.: 2000. – С. 25.

При повторном цитировании того же источника на той же странице вместо полных сведений об источнике указывают: «Там же. И номер цитируемой страницы». Пример

«Текст цитаты в тексте работы.»¹

«Текст цитаты в тексте работы.»²

¹Иванов И.И. Теоретические основы. – М.: 2000. – С. 25.

²Там же. С. 25.

Оформление сносок в конце работы (концевые).

Сразу после цитаты в квадратных (иногда круглых) скобках указывают порядковый номер цитируемого источника по списку литературы и, если это требуется, номер цитируемой страницы.

Пример

«Текст цитаты» [1.25]. (т.е. источник указанный в списке литературы под номером 1, 25-я страница этого источника)

Оформление ссылок при непрямом цитировании

Возможен пересказ почерпнутых из источника сведений своими словами. В этом случае в конце изложения указывают, по какому источнику приводятся сведения.

Пример – Текст, изложенный своими словами. См.: Иванов И.И. Теоретические основы. – М., 2000. – С. 25-40.

В конце работы оформляют список используемых источников, в котором под соответствующим номером дают полные библиографические сведения об источнике.

4.5.8 Ссылки на нормативные и инструктивные источники допускаются на документ в целом или на его разделы. Ссылки на отдельные подразделы, пункты и подпункты не допускаются.

4.5.9 Не рекомендуется применение подстрочных ссылок на источники. При необходимости уточнения и пояснения данных используются примечания в тексте МД, размещаемые непосредственно после пункта или подпункта, к которым они относятся, и оформляемые с прописной буквы, с абзацного отступа, в разрядку, без подчёркивания.

В подстрочных примечаниях (в конце страницы) слово «Примечание» не приводится. Текст примечания отделяется от основного текста отрезком горизонтальной линии. Такого рода примечания связываются с основным текстом при помощи знаков сноски (порядковый номер, «звёздочка»), приводимых на месте верхнего правого индекса. Если примечание относится к отдельному слову, термину или словосочетанию, то знак сноски ставится там, где удобнее сделать перерыв в чтении.

Например: в соответствии со ст. 10 Федерального закона от 6 октября 1997 г. «О государственной тайне¹»

¹Собрание законодательства Российской Федерации, 1997, № 41, ст. 4673.

Несколько примечаний нумеруются по порядку арабскими цифрами без точек.

4.6 Сокращения

4.6.1 В МД допускаются общепринятые сокращения и аббревиатуры, установленные правилами орфографии и соответствующими нормативными документами, например: с. – страница; г. – год; гг. – годы; мин. – минимальный; макс. – максимальный; абс. – абсолютный; отн. – относительный; т. е. – то есть; т. д. – так далее; т. п. – тому подобное; др. – другие; пр. – прочее; см. – смотри; номин. – номинальный; наим. – наименьший; наиб. – наибольший; млн – миллион; млрд – миллиард; тыс. – тысяча; канд. – кандидат; доц. – доцент; проф. – профессор; д-р – доктор; экз. – экземпляр; прим. – примечание; п. – пункт; разд. – раздел; сб. – сборник; вып. – выпуск; изд. – издание; б. г. – без года; сост. – составитель; СПб. – Санкт-Петербург.

4.6.2 Принятые в диссертационных работах малораспространённые сокращения, условные обозначения, символы, единицы и специфические термины, повторяющиеся в работах более трёх раз, должны быть представлены в виде отдельного перечня (списка).

4.6.3 Перечень сокращений, условных обозначений, символов, единиц и терминов следует выделить как самостоятельный структурный элемент диссертационной работы и поместить его после структурного элемента «Содержание».

Текст перечня располагают столбцом. Слева в алфавитном порядке приводят сокращения, условные обозначения, символы, единицы и термины, справа – их детальную расшифровку.

4.7 Список использованных источников

4.7.1 Источники следует располагать в порядке появления ссылок в тексте работы или алфавитном порядке фамилий первых авторов (заглавий).

4.7.2 Сведения об источниках, включаемых в список, необходимо давать в соответствии с требованиями ГОСТ 7.1-2003 с обязательным приведением названий работ.

4.7.2.1 Описание книги (до 3-х авторов): Ф.И.О. авторов книги (сначала фамилия, а потом инициалы); название книги; сведения, относящиеся к заглавию (учебник для вузов; методическое пособие; справочник и др.); Ф.И.О. редактора или переводчика, название организации или учреждения. — Сведения о повторности издания. — Место издания: издательство, год издания. — Количество страниц.

Место издания: Издательство, год издания (при указании места издания названия городов Москва и Санкт-Петербург (Ленинград) сокращают – М. и СПб. (Л.), названия остальных городов пишут полностью, при наличии двух мест издания приводят название обоих и отделяют их друг от друга точкой с запятой (например: М.; Л. или Л.; Новосибирск). Название издательства пишут без кавычек; год издания указывают только цифрами (2011). Перед местом издания ставят знак тире, перед названием издательства – двоеточие, перед годом – запятая). Количество страниц книги, например, 15 с.

Перед указанием количества страниц ставят знак тире.

4.7.2.2 В описании книги 4-х и более авторов сначала пишут название книги, затем указывают Ф.И.О. Ф.И.О. первых 3-х авторов с добавлением слова и др.; Ф.И.О. редактора, переводчика; наименование организации или учреждения. – Сведения о повторности издания. – Место издания: издательство, год издания. – Количество страниц.

ПРИМЕРЫ

Петров Г.И. Основы строительного дела – М. : Издательство АСВ, 2002. – 167 с.
Основы физико-химической очистки воды: Учебник для вузов по спец. «Водоснабжение и водоотведение» / Петров В.Д., Смирнова Р.Ф., Козлов Л.А. и др.; Киев: Высшая школа, 1986. – 303 с.

4.7.2.3 Описание статьи из журнала или сборника

Описание статьи из журнала: Ф.И.О. авторов статьи (до трёх) (сначала фамилия, а потом инициалы). Название статьи // Название журнала. – год. – номер, том. – занимаемые статьёй страницы от-до.

ПРИМЕР

Лебедев, В.Н. Керамические теплоизоляционные материалы / В.Н. Лебедев // Кровельные и изоляционные материалы. – 2011. – № 1. – С. 22-27.

В описании статьи более 4-х авторов: Технология волокнистых изделий из отходов промышленности / Соколов Б.Н., Соков А.В., Сидорова Н.Т. и др. // Строительные материалы. – 1985 – № 11 – С. 35-42.

Описание статьи из сборника: Лебедев А.В., Иванов Н.Н. Исследование теплотехнических свойств пористой керамики // Керамика и керамические изделия. – М., 1975, - С. 275-283.

4.7.2.4 Примеры описания других видов литературы

ГОСТ 12.003-76. Шум. Общие требования безопасности. – Переизд. Апр. 1982 с изм. – . Взамен ГОСТ 12.1.003-68; Введ. 01.01.77 до 01,07. 84. – М. : Изд-во стандартов, 1982.

А.с. 1320478 СССР, МКЦЗ 4 021/00. Состав смеси для получения газосиликата / А.А.Самойлов; ВолгПИ. – № 392867825-06; Заявлено 31.05.85, Опубл. 30.06.87, Бюл. № 24 // Открытия. Изобретения. – 1987. – № 24, - 158 с.

Отчёт о НИР

Проведение испытаний и исследований теплотехнических свойств эффективного керамического кирпича: Отчет о НИР / Всесоюзн. заоч. политехн. ин-т (ВЗПИ); Рук., Соколов Н.И. Инв. №Б119699, - М., 1981. – 90 с.

Деп. науч. работа

Волков Н.И. Определение параметров работы распылительной сушилки / Волгогр. политехн. ин-т. – Волгоград, 1987. – 9 с. – Деп. в ЦНИИТЭИСтроммаш 27.01.77, № 790.

4.7.2.5 Оформление электронного ресурса

Под электронными ресурсами подразумеваются как собственно данные из Интернета, так и данные на fD, дискетах и т.п. Все такого рода данные считаются опубликованными. Для МДинтернет-ресурсы достаточно описать, например, так: Козлова О.Н. Региональная специфика сообщества российских пользователей сети Интернет [Электронный ресурс] / Козлова О.Н., Попов Л.Н. – Режим доступа: <http://www.relarn.ru:8082/conf/conf97/10.html>. – Загл. с экрана.

4.8 Приложения

4.8.1 Приложения оформляются как продолжение МД на её последующих страницах или в виде отдельной части (книги). Приложения должны иметь общую с остальной частью МД сквозную нумерацию страниц.

4.8.2 Каждое приложение следует начинать с новой страницы с указанием сверху посередине страницы слова «ПРИЛОЖЕНИЕ» (прописными буквами) и его номера, под которым приводят заголовок, записываемый симметрично тексту с прописной буквы.

4.8.3 В тексте работы на все приложения должны быть даны ссылки. Приложения располагают в порядке ссылок на них в тексте документа, за

исключением справочного приложения «Библиография», которое располагают последним.

4.8.4 Номер приложения обозначают заглавными буквами русского алфавита, начиная с А, за исключением букв Ё, З, Й, О, Ч, Ъ, Ы, Ъ.

После слова «ПРИЛОЖЕНИЕ» следует буква, обозначающая его последовательность, например: «ПРИЛОЖЕНИЕ А», «ПРИЛОЖЕНИЕ Б» и т. д.

Допускается обозначение приложений буквами латинского алфавита, за исключением букв I, O.

В случае полного использования букв русского и латинского алфавитов допускается обозначать приложения арабскими цифрами,

Например: «ПРИЛОЖЕНИЕ 1» и т. д.

4.8.5 Текст каждого приложения при необходимости может быть разделён на разделы, подразделы, пункты, подпункты.

В приложениях разделы, подразделы, пункты, подпункты, графический материал, таблицы и формулы нумеруют в пределах каждого приложения. Перед номерами ставится обозначение этого приложения, например: А.1.2 (второй подраздел первого раздела приложения А), рисунок Б.2 (второй рисунок приложения Б), таблица В.3 (третья таблица приложения В).

При оформлении приложений отдельной частью на титульном листе под названием работы печатают прописными буквами слово «ПРИЛОЖЕНИЯ».

4.9 Оформление графических документов

4.9.1 Состав и общие требования

4.9.1.1 Графическая часть выпускной квалификационной работы наглядно показывает выполненную работу и помогает кратко изложить её основные положения. К графической части относятся плакаты (для МД, выполненных в виде поискового научного исследования), а также схемы, чертежи (для МД в виде практико-ориентированного научного исследования), выполненные вручную или в электронном виде, которые должны соответствовать требованиям действующих стандартов по соответствующему направлению науки, техники и технологии.

4.9.1.2 Основные требования к чертежам устанавливает ГОСТ 2.109. Все чертежи должны быть выполнены на отдельном листе бумаги формата, установленного ГОСТ 2.301, с основной надписью по ГОСТ 2.104. Каждый чертёж должен иметь буквенно-цифровое обозначение по ГОСТ 2.201. Чертёж должен быть оформлен с соблюдением требований стандартов, определяющих масштабы по ГОСТ 2.302, линии чертежа – по ГОСТ 2.303 и шрифты – по ГОСТ 2.304. Все надписи на чертеже должны быть по возможности краткими и соответствовать принятой терминологии.

4.9.1.3 Плакаты (диаграммы, таблицы и т.д.) следует выполнять в соответствии с ГОСТ 2.605. Плакаты также должны иметь основную надпись в соответствии с ГОСТ 2.104. На плакатную часть графического материала проекта (работы) можно вынести:

- основные формулы, полученные в процессе теоретических исследований;

- экспериментально измеренные и теоретически рассчитанные осциллограммы, графики и диаграммы;
- рисунки, поясняющие физические или технические аспекты функционирования объекта исследований.



**МИНИСТЕРСТВО ОБРАЗОВАНИЯ И НАУКИ
ДОНЕЦКОЙ НАРОДНОЙ РЕСПУБЛИКИ**
ГОСУДАРСТВЕННОЕ ОБРАЗОВАТЕЛЬНОЕ
УЧРЕЖДЕНИЕ ВЫСШЕГО
ПРОФЕССИОНАЛЬНОГО ОБРАЗОВАНИЯ
**"ДОНБАССКАЯ НАЦИОНАЛЬНАЯ АКАДЕМИЯ
СТРОИТЕЛЬСТВА И АРХИТЕКТУРЫ"**

Направить на защиту
в Государственную
аттестационную комиссию № ____
Декан факультета

Допустить к защите
Заведующий кафедрой

_____/_____/_____
(подпись) (Ф.И.О.)
" ____ " ____ 20__ г.

_____/_____/_____
(подпись) (Ф.И.О.)
" ____ " ____ 20__ г.

(наименование выпускающей кафедры)

МАГИСТЕРСКАЯ ДИССЕРТАЦИЯ

на тему:
" _____ "
(название темы магистерской диссертации)

Направление _____
(код и наименование направления подготовки)

Магистерская программа _____
(наименование программы)

Магистрант гр. _____ _____/_____/_____
(подпись) (Ф.И.О.)

Руководитель работы
_____/_____/_____
уч. степ. уч. звание (подпись) (Ф.И.О.)

Консультант (при наличии)
_____/_____/_____
уч. степ. уч. звание (подпись) (Ф.И.О.)

Макеевка 20__ г.

Приложение Б

Министерство образования и науки Донецкой Народной Республики
ГОУ ВПО «Донбасская национальная академия строительства и архитектуры»

Кафедра _____

(наименование кафедры)

Направление _____

(код и наименование направления)

Программа _____

(наименование программы)

Заведующий кафедрой

_____/_____/_____
(подпись) (Ф.И.О.)

"__" _____ 20__ г.

ЗАДАНИЕ

на выполнение магистерской диссертации

Студенту(ке)
магистратуры _____

1. Тема диссертации _____

утверждена приказом по Академии № _____ от _____

2. Исходные данные: _____

3. Перечень (примерный) основных вопросов, которые должны быть рассмотрены в диссертации _____

4. Перечень (примерный) графического и иллюстративного материала _____

Руководитель работы

_____/_____/_____
уч. степень уч. звание (подпись) (Ф.И.О.)

Консультанты по работе (с указанием относящихся к ним разделов)

_____/_____/_____
уч. степень уч. звание (подпись) (Ф.И.О.)

Дата выдачи задания " __ " _____ 20__ г.

Задание принял к исполнению

Магистрант гр. _____/_____/_____
(подпись) (Ф.И.О.)

Лист регистрации изменений

№ изменения	Номера измененных листов	Основания для внесения изменений (№ и наименование распорядительного документа)	Изменения внес	
			Фамилия, инициалы	Подпись, дата внесения изменения