

**МИНИСТЕРСТВО ОБРАЗОВАНИЯ И НАУКИ
ДОНЕЦКОЙ НАРОДНОЙ РЕСПУБЛИКИ
ГОСУДАРСТВЕННОЕ ОБРАЗОВАТЕЛЬНОЕ УЧРЕЖДЕНИЕ
ВЫСШЕГО ПРОФЕССИОНАЛЬНОГО ОБРАЗОВАНИЯ
"ДОНБАССКАЯ НАЦИОНАЛЬНАЯ АКАДЕМИЯ СТРОИТЕЛЬСТВА
И АРХИТЕКТУРЫ"**

Факультет **строительный**

Кафедра "Специализированные информационные технологии и системы"

«Утверждаю»:
Декан факультета
Алексин А.М.
Ф.И.О./
(подпись) _____ 2017 г.
« _____ »

РАБОЧАЯ ПРОГРАММА ДИСЦИПЛИНЫ
Б1.Б.8 "Инженерная и компьютерная графика"

Направление подготовки ОПОП ВО бакалавриата **08.03.01 "Строительство"**

Профили подготовки:

"Экспертиза и управление недвижимостью"

"Информационно-стоимостной инжиниринг"

"Менеджмент строительных организаций"

Год начала подготовки по учебному плану **2017**

Квалификация (степень) выпускника **"Бакалавр"**

Форма обучения **очная**

Макеевка 2017 г.

Программу составил:
к.т.н., доцент *Малютина Т.П.*



(подпись)

Рецензенты:
д.т.н., профессор *Братчун В.И.*



(подпись)

ГОУ ВПО ДонНАСА, заведующий кафедрой автомобильных дорог и аэродромов

д.т.н., профессор *Балюба И.Г.*



(подпись)

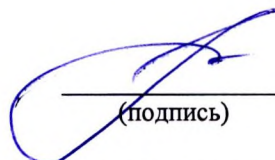
Рабочая программа дисциплины "**Инженерная и компьютерная графика**" разработана в соответствии с: федеральным государственным образовательным стандартом высшего образования по направлению подготовки 08.03.01 «Строительство», уровень "Бакалавриат" (утверждён приказом Министерства образования и науки Российской Федерации от 12.03.2015 г., № 201; зарегистрировано в Министерстве юстиций Российской Федерации 07.04.2015 г., № 36767), государственным образовательным стандартом высшего профессионального образования по направлению подготовки 08.03.01 «Строительство», уровень "Бакалавриат" (утверждён приказом Министерства образования и науки Донецкой Народной Республики от 19.04.2016 г., № 394; зарегистрировано в Министерстве юстиций Донецкой Народной Республики 05.05.2016г. № 1238).

составлена на основании учебного плана:
08.03.01 «Строительство»,
утверждённого Учёным советом ГОУ ВПО ДонНАСА от 26.06.2017г., протокол №10.

Рабочая программа одобрена на заседании кафедры
"Специализированные информационные технологии и системы"

Протокол №10 от 27.06.2017 г.
Срок действия программы: 2017-2022 уч.гг.


Заведующий кафедрой:
к.т.н., доцент *Назим Я.В.*



(подпись)


Одобрено советом (методической комиссией) факультета экономики, управления и информационных систем в строительстве и недвижимости,
протокол № 1 от 30.08. 2017 г.

Председатель УМК факультета:
к.э.н., доцент *Веретенникова О.В.*



(подпись)

Начальник учебной части:
к.гос.упр., доцент *Сухина А.А.*



(подпись)

Визирование РПД для исполнения в очередном учебном году

"Утверждаю":

Председатель УМК факультета ЭУИСН: к.э.н., доцент Беретенишкова О.Б. _____
(подпись)

"30" 08 2018 г.

Рабочая программа пересмотрена, обсуждена и одобрена для исполнения в 2018-2019 учебном году на заседании кафедры "Специализированные информационные технологии и системы"

Протокол от "28" 08 2018 г., № 1

Заведующий кафедрой: к.т.н., доцент Назим Я.В. _____

(подпись)

Визирование РПД для исполнения в очередном учебном году

"Утверждаю":

Председатель УМК факультета ЭУИСН: _____
(подпись)

"__" _____ 2019 г.

Рабочая программа пересмотрена, обсуждена и одобрена для исполнения в 2019-2020 учебном году на заседании кафедры "Специализированные информационные технологии и системы"

Протокол от "__" _____ 2019 г., № __

Заведующий кафедрой: _____

(подпись)

Визирование РПД для исполнения в очередном учебном году

"Утверждаю":

Председатель УМК факультета ЭУИСН: _____
(подпись)

"__" _____ 2020 г.

Рабочая программа пересмотрена, обсуждена и одобрена для исполнения в 2020-2021 учебном году на заседании кафедры "Специализированные информационные технологии и системы"

Протокол от "__" _____ 2020 г., № __

Заведующий кафедрой: _____

(подпись)

Визирование РПД для исполнения в очередном учебном году

"Утверждаю":

Председатель УМК факультета ЭУИСН: _____
(подпись)

"__" _____ 2021 г.

Рабочая программа пересмотрена, обсуждена и одобрена для исполнения в 2021-2022 учебном году на заседании кафедры "Специализированные информационные технологии и системы"

Протокол от "__" _____ 2021 г., № __

Заведующий кафедрой: _____

(подпись)

Содержание

I. ОРГАНИЗАЦИОННО-МЕТОДИЧЕСКИЙ РАЗДЕЛ	5
1. Цель освоения дисциплины (модуля)	5
2. Учебные задачи дисциплины (модуля)	5
3. Место дисциплины (модуля) в структуре ОПОП ВПО (основной профессиональной образовательной программы высшего профессионального образования)	5
4. Требования к результатам освоения содержания дисциплины (модуля)	6
5. Формы контроля	7
II. СОДЕРЖАНИЕ ДИСЦИПЛИНЫ	8
1. Общая трудоёмкость дисциплины	8
2. Содержание разделов дисциплины	8
3. Обеспечение содержания дисциплины	16
III. ОБРАЗОВАТЕЛЬНЫЕ ТЕХНОЛОГИИ	16
IV. УЧЕБНО-МЕТОДИЧЕСКОЕ, ИНФОРМАЦИОННОЕ И МАТЕРИАЛЬНО-ТЕХНИЧЕСКОЕ ОБЕСПЕЧЕНИЕ ДИСЦИПЛИНЫ	18
1. Рекомендуемая литература	18
2. Рекомендуемые обучающие, справочно-информационные, контролирующие и прочие компьютерные программы, используемые при изучении дисциплины	22
3. Материально-техническое обеспечение дисциплины (модуля)	22
V. ОЦЕНОЧНЫЕ СРЕДСТВА	23
1. Вопросы к экзамену / зачету / зачету с оценкой	23
2. Примеры тестов для текущего контроля	25
3. Индивидуальное задание	26
ПРИЛОЖЕНИЯ
Приложение 1	27
Приложение 2	30
Приложение 3	31
Лист регистрации изменений	32

1. ОРГАНИЗАЦИОННО-МЕТОДИЧЕСКИЙ РАЗДЕЛ

1. ЦЕЛЬ ОСВОЕНИЯ ДИСЦИПЛИНЫ

Целью учебной дисциплины «Инженерная и компьютерная графика» является приобретение студентами теоретических знаний и умений по чтению и построению проекционных чертежей, а также практических навыков по чтению и разработке строительной проектной и рабочей конструкторской документации; освоение студентами современных методов и средств компьютерной графики, применяемых при построении чертежей с помощью систем САПР.

Дисциплина «Инженерная и компьютерная графика» входит в состав общепрофессиональных дисциплин по направлению подготовки «Строительство». Компонентами этой дисциплины являются разделы: «Начертательная геометрия», «Инженерная графика», «Компьютерная графика». Эффективность использования вычислительных машин однозначно зависит от знаний основ начертательной геометрии и умения использовать их как на стадии разработки системных программ, так и в решении прикладных задач. Человек, не умеющий читать и разрабатывать чертежи на бумаге, не может осмысленно это сделать и при помощи компьютера.

Целью изучения разделов начертательной геометрии является развитие пространственного представления, изучение свойств различных геометрических объектов, а также правил чтения и построения чертежей.

Целью изучения инженерной графики является формирование основных знаний по графическому отображению элементов строительных объектов, изучение правил и стандартов графического оформления технической документации на основные объекты проектирования в соответствии со специальностью.

Целью изучения компьютерной графики является освоение современных методов и средств компьютерной графики, приобретение знаний и умений по построению электронных моделей объектов.

2. УЧЕБНЫЕ ЗАДАЧИ ДИСЦИПЛИНЫ

Задачами дисциплины являются:

- **дать** знания о законах геометрического формообразования, построения и взаимного пересечения моделей плоскости и пространства, необходимых для выполнения и чтения изображений пространственных форм, а также развить пространственное воображение, позволяющее представить мысленно форму предметов, их взаимное расположение в пространстве и исследовать свойства, присущие изображаемому предмету;
- **привить** навыки выполнения и чтения графических работ, по сложности сопоставимых с заданиями курсового и дипломного проектирования, а также приобрести навыки работы с командами в системах САПР для создания и просмотра чертежей, их распечатки и повторного использования в следующих проектах;
- **сформировать** профессиональные навыки при выполнении графических работ, необходимых для творческого развития будущего высококвалифицированного инженера любой специальности с применением компьютерных графических пакетов;
- **обучить** будущего инженера владению специфическим языком графических проекционных изображений; формированию наглядных геометрических моделей пространства с целью его новой организации;
- **отработать** умение проектировать и исследовать различные объекты, здания и сооружения в таких системах САПР, как AutoCAD и Revit.

3. МЕСТО ДИСЦИПЛИНЫ В СТРУКТУРЕ ОПОП ВО

Дисциплина "Инженерная и компьютерная графика" относится к базовой части учебного плана **Б1.Б.8**

3.1

Требования к предварительной подготовке обучающихся:

Для успешного освоения дисциплины студент должен иметь базовую подготовку по черчению и информатике в объеме программы средней школы.	
3.2	Приобретённые компетенции после изучения предшествующих дисциплин
<p>Для успешного освоения дисциплины "Инженерная и компьютерная графика" студент должен:</p> <p>1. Уметь использовать основные законы естественнонаучных дисциплин в профессиональной деятельности (ОПК-1).</p> <p>2. Уметь осуществлять поиск, хранение, обработку и анализ информации из различных источников и баз данных, представлять её в требуемом формате использования информационных, компьютерных и сетевых технологий (ОПК4).</p> <p>3. Уметь использовать нормативные документы в качестве нормативно-информационной основы построения конструкторской документации (ОПК-8).</p>	
3.3	Дисциплины и практики, для которых освоение данной дисциплины необходимо как предшествующее:
<p>Изучение дисциплины "Инженерная и компьютерная графика" необходимо для дальнейшего изучения таких дисциплин, как:</p> <p style="text-align: right;">- ---</p> <p>- дисциплины учебного плана бакалавриата базовой части Б1.Б: Б1.Б.17 Основы архитектуры и строительных конструкций; Б1.Б.23 Инженерные системы и оборудование зданий. Теплогазоснабжение и вентиляция; Б1.Б.24 Инженерные системы и оборудование зданий. Водоснабжение и водоотведение, и вариативной части Б1.В: Б1.В.ОД.2 Строительная информатика; Б1.В.ОД.3 Архитектура зданий; Б1.В.ОД.4 Металлические конструкции; Б1.В.ОД.7 Железобетонные и каменные конструкции; Б1.В.ОД.8 Основания и фундаменты.</p>	
4. ТРЕБОВАНИЯ К РЕЗУЛЬТАТАМ ОСВОЕНИЯ ДИСЦИПЛИНЫ	
<p>В результате освоения дисциплины "Инженерная и компьютерная графика" должны быть сформированы следующие компетенции:</p> <p>ОПК-1: способность самостоятельно использовать в профессиональной деятельности основные законы естественнонаучных дисциплин, применять в профессиональной деятельности методы математического анализа и математического (компьютерного) моделирования, теоретического и экспериментального исследования;</p> <p>ОПК-3: обладание знаниями основных законов геометрического формирования, построения и взаимного пересечения моделей плоскости и пространства, необходимыми для выполнения и чтения чертежей зданий и сооружений, их конструкций и узлов, составления конструкторской документации;</p> <p>ОПК-4: обладание знаниями методов, эффективных правил и средств сбора, обмена, хранения и обработки информации, навыками работы с компьютером как средством управления информацией.</p>	
<p>В результате освоения компетенции ОПК-1 студент должен:</p> <p>1. Знать:</p> <p>- основные принципы использования законов естественнонаучных дисциплин в профессиональной деятельности.</p> <p>2. Уметь:</p> <p>- самостоятельно приобретать, основываясь на знаниях законов естественнонаучных дисциплин и методов математического анализа, новые знания и умения.</p> <p>3. Владеть:</p> <p>- методами применения математического (компьютерного) моделирования, теоретического и экспериментального исследования в строительстве.</p>	

В результате освоения компетенции **ОПК-3** студент должен:

1. Знать:

- основные законы геометрического формирования, построения и взаимного пересечения моделей плоскости и пространства;
- способы графического представления пространственных образов и схем;
- основные понятия, терминологию, теоретический материал по разделам инженерной графики;
- основы технического черчения, основы строительного черчения;
- правила разработки, выполнения, оформления и чтения проектной конструкторской документации в соответствии со стандартами ЕСКД.

2. Уметь:

- воспринимать оптимальное соотношение частей и целого на основе графических моделей, практически реализуемых в виде чертежей конкретных пространственных объектов;
- читать и выполнять чертежи и другие конструкторские документы в соответствии с требованиями ГОСТов ЕСКД и СПДС;
- самостоятельно создавать рабочие чертежи в соответствии с ГОСТами.

3. Владеть:

- графическими способами решения метрических задач с пространственными объектами на чертежах, методами проецирования и изображения пространственных форм на плоскости проекций;
- приёмами выполнения графических работ при помощи чертёжных инструментов (чертежи и схемы) и от руки (эскизы).

В результате освоения компетенции **ОПК-4** студент должен:

1. Знать:

- методы и средства компьютерной графики;
- возможности графического пакета AutoCAD 2014: основные понятия, составляющие элементы рабочего окна графического экрана и их назначение;

2. Уметь:

- выполнять проектную конструкторскую документацию, расчётно-графические работы с помощью компьютерной графики.

3. Владеть:

- командами графического пакета, которые позволяют выполнить чертёж на компьютере;
- правилами, методами проектирования и мониторинга зданий и сооружений, их конструктивных элементов с использованием универсальных и специализированных программно-вычислительных комплексов и систем автоматизированного проектирования.;
- навыками работы с компьютером как средством управления информацией.

5. ФОРМЫ КОНТРОЛЯ

Текущий контроль осуществляется лектором и преподавателем, ведущим практические занятия, в соответствии с календарно-тематическим планом.

Промежуточная аттестация в I семестре – экзамен, во II семестре - зачет.

Результаты текущего контроля и промежуточной аттестации формируют рейтинговую оценку работы студента. Распределение баллов при формировании рейтинговой оценки работы студента осуществляется в соответствии с "Положением о текущем контроле успеваемости и промежуточной аттестации студентов при кредитно-модульной системе организации учебного процесса в Донбасской национальной академии строительства и архитектуры" (Приложение 1).

II. СОДЕРЖАНИЕ ДИСЦИПЛИНЫ

1. ОБЩАЯ ТРУДОЁМКОСТЬ ДИСЦИПЛИНЫ						
<p>Общая трудоемкость дисциплины составляет 6 зачетных единиц, 216 часов. Количество часов, выделяемых на контактную работу с преподавателем (лекции, лабораторные работы, практические занятия) и самостоятельную работу студента, определяется рабочим учебным планом (на основании базового учебного плана) и календарно-тематическим планом, которые разрабатываются и корректируются ежегодно.</p>						
2. СОДЕРЖАНИЕ РАЗДЕЛОВ ДИСЦИПЛИНЫ						
№	Наименование разделов и тем (содержание)	Сем./Курс	Час.	Компетенции	Результаты освоения (знать, уметь, владеть)	Образовательные технологии
I семестр						
Инженерная графика						
Содержательный модуль 1 «Начертательная геометрия»						
Раздел 1. Точка, прямая, плоскость на эюре Г.Монжа						
1.1	ИиКГ—Т-01. Основы начертательной геометрии Предмет, задачи и метод начертательной геометрии. Параллельное и ортогональное проецирование. Эпюр (комплексный чертёж) Г. Монжа. Изображение точки и прямой линии на эпюре Монжа. Нахождение натуральной величины отрезка прямой и углов наклона его к плоскостям проекций. Прямые частного положения. Взаимное положение двух прямых. Понятие конкурирующих точек. Проекция прямого угла. Теорема о проекции прямого угла.	1/1	10	ОПК-1, ОПК-3	Знать: методы проецирования; методы задания геометрических образов - точек, прямых, плоскости; использование методов задания геометрических образов при составлении чертежей. Уметь: строить ортогональные проекции геометрических образов; анализировать и выявлять их свойства на чертеже; решать позиционные задачи на комплексном чертеже. Владеть: основными положениями и законами начертательной геометрии; навыками построения комплексного чертежа и наглядных изображений точки, прямой, плоскости.	Л, ПР, СР, К
1.2	ИиКГ—Т-02. Задание плоскости. Взаимное положение прямых и плоскостей Прямые и точки на плоскости. Главные линии в плоскости. Частные случаи положения плоскости относительно плоскостей проекций. Взаимное положение прямой и плоскости. Взаимное положение двух плоскостей	1/1	12	ОПК-1, ОПК-3		Л, ПР, СР, К
Итого:			22	Лекции – 4; практическая работа – 8; самостоятельная работа – 5; контроль– 5		
Раздел 2. Методы преобразования комплексного чертежа						

2.1	ИиКГ—Т-03. Преобразование комплексного чертежа. Метрические задачи Четыре основные задачи преобразования проекций. Замена плоскостей проекций. Плоско–параллельное перемещение. Вращение вокруг оси, перпендикулярной плоскости проекции.	1/1	10	ОПК-1, ОПК-3	Знать: способы преобразования чертежей геометрических фигур; Уметь: решать метрические задачи на комплексном чертеже; находить способы решения и исследования пространственных задач при помощи изображений. Владеть: основными положениями и законами начертательной геометрии; алгоритмами решения геометрических задач.	Л, ПР, СР, К
Итого:			10	Лекции – 2; практическая работа – 4; самостоятельная работа – 2; контроль– 2		
Раздел 3. Поверхности. Аксонометрические проекции						
3.1	ИиКГ—Т-04. Поверхности и тела. Пересечение поверхностей тел плоскостями. Пересечение прямой линии с поверхностью Графическое изображение простых поверхностей. Точки на поверхности. Пересечение многогранника проецирующей плоскостью. Пересечение кривых поверхностей проецирующей плоскостью. Конические сечения. Пересечение прямой линии с поверхностью (многогранника, конуса).	1/1	10	ОПК-1, ОПК-3	Знать: классификацию поверхностей; основные способы образования поверхностей; методы построения проекций плоских сечений и линий пересечения поверхностей геометрических тел; основные положения и принципы построения развёрток; методы и способы развёртывания геометрического тела; основные теоретические положения построения аксонометрических поверхностей; способы построения стандартных аксонометрических проекций геометрических тел. Уметь: демонстрировать способности к умению логически	Л, ПР, СР, К
3.2	ИиКГ—Т-05. Построение развёрток поверхностей Общие сведения. Построение развёрток поверхностей способом триангуляции, способом раскатки, способом нормального сечения.	1/1	10	ОПК-1, ОПК-3	строить графические объекты различного уровня сложности и устанавливать связь между ними; решать позиционные задачи с геометрическими поверхностями, анализировать и выявлять необходимый способ развёртывания геометрического	Л, ПР, СР, К
3.3	ИиКГ—Т-06. Взаимное пересечение поверхностей геометрических тел Общий алгоритм построения линии пересечения поверхностей. Метод вспомогательных секущих поверхностей. Пересечение гранной и кривой поверхностей. Пересечение двух кривых поверхностей	1/1	6	ОПК-1, ОПК-3	тела; анализировать и выявлять необходимую аксонометрическую проекцию для геометрического тела. Владеть: развитым пространственным воображением; алгоритмами решения задач, связанных с формой и взаимным расположением геометрических тел; алгоритмами построения аксонометрических	Л, ПР, СР, К
3.4	ИиКГ—Т-07. Пересечение тел вращения со сферой. Аксонометрические проекции Способ вспомогательных секущих сфер. Условия применения. Частные случаи пересечения поверхностей 2-го порядка. Теорема Г. Монжа. Общие	1/1	12	ОПК-1, ОПК-3	проекций.	Л, ПР, СР, К

	сведения об аксонометрии. Типы аксонометрических проекций. Стандартные виды аксонометрических проекций. Построение аксонометрических изображений плоских фигур.					
Итого:			38	Лекции – 8; практическая работа – 18; самостоятельная работа – 6; контроль– 6		
Раздел 4. Проекция с числовыми отметками (ПЧО)						
4.1	ИиКГ—Т-08. Основные понятия и сущность способа проекций с числовыми отметками Задание точек, прямых в проекциях с числовыми отметками. Понятие уклона и интервала. Градуирование прямой. Задание плоскости масштабом уклонов. Пересечение двух плоскостей и прямой с плоскостью. Задание топографических поверхностей. Пересечение топографической поверхности с плоскостью и прямой. Построение профиля поверхности. Конструирование горизонтальной строительной площадки на топографической поверхности в ПЧО.	1/1	2	ОПК-1, ОПК-3	Знать: основные способы образования геометрических форм в числовых отметках. Уметь: демонстрировать способности к умению логически строить графические объекты различного уровня сложности и назначения и устанавливать связь между ними; решать позиционные и метрические задачи с геометрическими поверхностями. Владеть: методами и алгоритмами решения задач в числовых отметках.	Л
4.2	ИиКГ—Т-09. Конструирование горизонтальной строительной площадки на топографической поверхности в ПЧО Построение геометрии чертежа. Построение профиля земляных работ	1/1	2	ОПК-1, ОПК-3		Л
Итого:			4	Лекции – 4		
Всего за содержательный модуль 1:			74	Лекции – 18; практическая работа – 30; самостоятельная работа – 13; контроль– 13		
Содержательный модуль 2 «Инженерная графика»						
Раздел 5. Требования государственных стандартов по выполнению чертежей						
5.1	ИиКГ—Т-10. Единая система конструкторской документации (ЕСКД). Основные положения Основные форматы листов чертежей, предусмотренные стандартом. Масштабы изображений (увеличения или уменьшения), применяемые на чертежах всех отраслей промышленности и строительства. Линии чертежа: типы линий, начертание, толщина линий и их назначение. Стандартный чертежный шрифт: шрифт тип А и тип	1/1	8	ОПК-1, ОПК-3	Знать: приемы оформления чертежей с помощью изображений, нанесения надписей, размеров и обозначений на основе знаний требований ГОСТ. Уметь: использовать правила задания точки, прямой, плоскости и многогранников на комплексном чертеже Монжа; оформлять чертежи с помощью изображений, нанесения надписей, размеров и обозначений на основе знаний требований ГОСТ. Владеть: основным терминологическим минимумом дисциплины.	ПР, СР, К

	Б, размеры шрифта, начертание цифр и букв. Нанесение размеров на чертежах, рекомендуемые стандартом при создании размеров. Выполнение аудиторной графической работы по применению государственных стандартов (ГОСТов)					
Итого:			8	Практическая работа – 4; самостоятельная работа – 2; контроль– 2		
Раздел 6. Проекционное черчение						
6.1	ИиКГ—Т-11. Проекционные изображения на чертежах – виды, разрезы, сечения. Правила, условности и упрощения, применяемые при создании изображения объекта, предусмотренные стандартом. Штриховка в разрезах и сечениях. Построение трех основных видов (главного вида, вида сверху и вида слева) по аксонометрическому изображению технической детали. Построение простых разрезов, совмещение половины вида и половины разреза. Построение третьей проекции технической детали (вид слева) по двум заданным ортогональным проекциям. Построение сложных ступенчатых разрезов. Обозначение секущих плоскостей и соответствующих им разрезов. Выполнение аудиторной графической работы	1/1	10	ОПК-1, ОПК-3	Знать: проекционно-графические методы изображения на плоскости пространственных форм; способы решения пространственных задач на плоскости; основы геометрического, проекционного и машиностроительного черчения; общие правила оформления инженерно-технических чертежей, установленные государственными стандартами. Уметь: рационально использовать чертежные инструменты; анализировать форму пространственных объектов по чертежу; выполнять и читать проекционные чертежи пространственных объектов; применять требования государственных стандартов при выполнении машиностроительных чертежей. Владеть: приобретенными знаниями и умениями для выполнения чертежей при решении технических задач, возникающих в практической деятельности и повседневной жизни	ПР, СР, К
Итого:			10	Практическая работа – 8; самостоятельная работа – 1; контроль– 1		
Раздел 7. Виды соединений. Строительное черчение						
7.1	ИиКГ—Т-12. Виды соединений. Резьбовые соединения Изображение разъёмных и неразъёмных соединений. Резьбовые соединения. Соединение болтом. Трубные соединения. Выполнение аудиторной графической работы.	1/1	4	ОПК-1, ОПК-3	Знать: правила изображения и обозначения всех типов резьб; область применения или назначение каждой резьбы; правила составления и оформления чертежей резьбовых соединений (болтовых, шпилечных, фитингами); принципы проектирования элементов и соединений конструкций железобетонных изделий; общие сведения о выполнении архитектурно-строительных чертежей планов, фасадов и разрезов жилых домов. Уметь: читать изображение и	ПР, СР, К
7.2	ИиКГ—Т-13. Чертежи строительных изделий Конструирование железобетонного изделия и составление спецификации сборочного чертежа изде-	1/1	5	ОПК-1, ОПК-3		

7.3	ИиКГ—Т-14. Общие сведения о выполнении рабочих чертежей зданий и сооружений Виды строительных чертежей. Архитектурно-строительные чертежи: планы, фасады, разрезы. Выполнение аудиторной графической работы.	1/1	7	ОПК-1, ОПК-3	<p>обозначение резьбового изделия; выполнять изображение и обозначение резьбы по заданным условиям; составлять и оформлять чертёж соединения болтом, шпилькой, фитингами, пользуясь действующей нормативной, технической и справочной литературой; проектировать, основные строительные конструкции железобетонных сооружений; выполнять архитектурно-строительные чертежи: планы, фасады, разрезы жилых зданий.</p> <p>Владеть: навыками пользования справочной литературой; изображения и обозначения резьбовых участков деталей; навыками разработки и оформления проектной и рабочей документации сборных и монолитных железобетонных конструкций промышленных и гражданских зданий и сооружений, архитектурно-строительных чертежей: планов, фасадов, разрезов жилых зданий в соответствии с нормативными документами.</p>	
Итого:			16	Практическая работа – 12; самостоятельная работа – 2; контроль– 2		
Всего за содержательный модуль 2:			34	Практическая работа – 24; самостоятельная работа – 5; контроль– 5		
Всего за I семестр:			108	Лекции – 18; практическая работа – 54; самостоятельная работа – 18; контроль– 18		
II семестр						
Компьютерная графика						
Раздел 8. Основные положения и принципы работы AutoCAD 2014						
8.1	ИиКГ—Т-15. Система автоматизированного проектирования (САПР) и компьютерная графика. Изучение графического пакета AutoCAD 2014 Возможности пакета, основные понятия, терминология. Элементы рабочего окна AutoCAD 2014 и их назначение. Графические примитивы. Команды управления изображением на экране. Двумерная система координат. Ввод координат. Абсолютные и относительные прямоугольные и полярные координаты. Построение чертежей с прямолинейными отрезка-	2/1	3	ОПК-1, ОПК-4	<p>Знать: методы и средства компьютерной графики; правила оформления проектно-конструкторской документации в соответствии с ЕСКД; основы проектирования объектов с использованием основных команд и функций AutoCAD 2014.</p> <p>Уметь: формировать текст; создавать размерные стили; выполнять проекционные чертежи технических деталей; строить разрезы; проставлять размеры; компоновать чертежи для вывода на печать.</p> <p>Владеть: навыками выполнения проекционных чертежей технических деталей.</p>	ЛР, СР

	ми. Средства точного черчения. Объектная привязка (постоянная и разовая). Полярное отслеживание опорных углов, объектное отслеживание.					
8.2	<p>ИиКГ—Т-16. Установка рабочих параметров чертежа. Выполнение машинным способом простого чертежа архитектурной формы.</p> <p>Лимиты чертежа. Организация рисунков с помощью слоев. Создание слоев и задание свойств слоя. Различные методы выбора объектов для их последующего редактирования. Предварительный и последующий выбор объектов, опции и методы выбора объектов. Команды редактирования объектов – Команда вычерчивания прямоугольников. Формирование размеров с использованием системного размерного стиля ISO-25. Команды создания линейных размеров. Выполнение машинным способом простого чертежа архитектурной формы. Применение государственных стандартов (ЕСКД) при создании и оформлении чертежа.</p>	2/1	3	ОПК-1, ОПК-4		
8.3	<p>ИиКГ—Т-17. Технология работы с командами редактирования. Формирование текста. Приёмы построения изображений предметов, установленные стандартами ЕСКД.</p> <p>Команды редактирования: Зеркало, Сопряжение, Обрезать, Удлинить, Расчлениить, Смещение и их опции.</p> <p>Команда вычерчивания окружности.</p> <p>Формирование текста.</p> <p>Текстовые стили. Создание однострочного текста. Многострочный текст.</p> <p>Редактирование текста, команды: Свойства, Редактировать....</p> <p>Создание файла-заготовки (рамка чертежа и основная надпись) для последующей вставки в другие чер-</p>	2/1	9	ОПК-1, ОПК-4		

	тежи. Создание размерного стиля. Команды нанесения радиальных и диаметральных размеров. Команда Стиль мультивыноски, Команда создания линий – выносок Мультивыноска. Команда вставки блоков – Вставить блок					
8.4	ИиКГ—Т-18. Создание машинным способом проекционного чертежа технических деталей. Команда построения правильных многоугольников, команда Фаска, команда Сплайн. Создание штриховки – команда Штриховка. Создание машинным способом проекционного чертежа технической детали. Компоновка чертежа для вывода на печать.	2/1	9	ОПК-1, ОПК-4		
Итого:			24	Лабораторная работа – 16; самостоятельная работа – 8		
Раздел 9. Применение системы AutoCAD для создания чертежей бетонных и железобетонных конструкций						
9.1	ИиКГ—Т-19. Применение системы стандартов ЕСКД и СПДС для создания и оформления строительных чертежей. Выполнение машинным способом чертежей железобетонных изделий. Особенности создания геометрии чертежа и размерных стилей строительных объектов, имеющих большие размеры. Команды редактирования объектов: Переместить, Разорвать, Растянуть. Команда создания колец Кольцо, команда маркировки центра окружности и дуги Маркер центра. Операция Смещения. Применение системы стандартов ЕСКД и СПДС (Система проектной документации по строительству) для создания и оформления строительных чертежей. Выполнение машинным способом чертежей железобетонных изделий – фундамента, плиты, колонны и балки.	2/1	24	ОПК-1, ОПК-4	Знать: особенности создания геометрии чертежа и размерных стилей строительных объектов, имеющих большие размеры; команды редактирования объектов. Уметь: формировать ортогональные и наглядные изображения бетонных и железобетонных конструкций с применением системы AutoCAD. Владеть: методами конструкторского проектирования с помощью современных программных средств AutoCAD для выполнения чертежей бетонных и железобетонных конструкций.	ЛР, СР
Итого:			24	Лабораторная работа–16; самостоятельная работа – 8		

Раздел 10. Применение системы AutoCAD для создания чертежей строительных металлических конструкций						
10.1	<p>ИиКГ—Т-20. Выполнение машинным способом узла металлической фермы.</p> <p>Особенности выполнения и обозначения видов в металлических конструкциях. Применение команд создания вспомогательных линий Луч и Прямая. Обозначение сварных швов командой Штриховка. Создание стиля мультивыноски и обозначение позиций деталей командой Мультивыноска. Применение команды Линейный с изломом для построения линий обрыва элементов узла. Команда разрыва объектов в точке Разорвать в точке. Команда создания размеров Параллельный. Компоновка чертежа в пространстве листа и вывод на печать. Выполнение машинным способом узла металлической фермы.</p>	2/1	18	ОПК-1, ОПК-4	<p>Знать: особенности выполнения и обозначения видов в металлических конструкциях.</p> <p>Уметь: применять команды системы AutoCAD для выполнения чертежей строительных металлических конструкций; обозначать сварные швы; создавать стиль мультивыноски и обозначать позиции деталей; компоновать чертеж в пространстве листа и выводить на печать; выполнять машинным способом узел металлической фермы.</p> <p>Владеть: навыками выполнения строительных чертежей металлических конструкций.</p>	ЛР, СР
Итого:			18	Лабораторная работа—12; самостоятельная работа – 6		
Раздел 11. Создание и оформление архитектурно-строительных чертежей						
11.1	<p>ИиКГ—Т-21. Создание машинным способом и оформление архитектурно-строительного рабочего чертежа плана жилого дома</p> <p>Общие сведения по содержанию и оформлению архитектурно-строительных рабочих чертежей жилых зданий. Состав рабочих чертежей и условные обозначения на них. Особенности простановки размеров на строительных чертежах. Создание машинным способом и оформление чертежа плана жилого дома.</p>	2/1	15	ОПК-1, ОПК-4	<p>Знать: общие сведения по содержанию и оформлению архитектурно-строительных рабочих чертежей жилых зданий; состав рабочих чертежей и условные обозначения на них; особенности простановки размеров на строительных чертежах.</p> <p>Уметь: создавать машинным способом и оформлять чертежи плана, фасада и поперечного разреза жилого дома; компоновать чертеж в пространстве листа и выводить на печать.</p> <p>Владеть: навыками создания и оформления архитектурно-строительных чертежей жилого дома.</p>	ЛР, СР
11.2	<p>ИиКГ—Т-22. Создание машинным способом и оформление архитектурно-строительного чертежа фасада жилого дома</p> <p>Построение геометрии фасада, оформление чертежа фасада жилого дома.</p>	2/1	6	ОПК-1, ОПК-4		ЛР, СР
11.3	<p>ИиКГ—Т-23. Создание машинным способом и</p>	2/1	21	ОПК-1, ОПК-4		ЛР, СР

	оформление архитектурно-строительного чертежа поперечного разреза жилого дома Построение геометрии фасада, оформление чертежа поперечного разреза жилого дома. Компоновка архитектурно-строительных чертежей плана, фасада и поперечного разреза жилого дома в пространстве листа и вывод его на печать.				
Итого:		42	Лабораторная работа–28; самостоятельная работа – 14		
Всего за II семестр:		108	Лабораторная работа–72; самостоятельная работа – 36		
Всего за учебный год:		216	Лекции – 18; практическая работа – 54; лабораторная работа–72; самостоятельная работа – 54; контроль– 18		
3. ОБЕСПЕЧЕНИЕ СОДЕРЖАНИЯ ДИСЦИПЛИНЫ					
№	Наименование разделов и тем	Литература			
Раздел 1. Точка, прямая, плоскость на эюре Г.Монжа					
1.1	ИиКГ—Т-01. Основы начертательной геометрии.	O.1, O.2, M.1, M.2			
1.2	ИиКГ—Т-02. Задание плоскости. Взаимное положение прямых и плоскостей.				
Раздел 2. Методы преобразования комплексного чертежа					
2.1	ИиКГ—Т-03. Преобразование комплексного чертежа. Метрические задачи.	O.1, O.2, M.1, M.2, M.3, M.4			
Раздел 3. Поверхности. Аксонометрические проекции.					
3.1	ИиКГ—Т-04. Поверхности и тела. Пересечение поверхностей тел плоскостями. Пересечение прямой линии с поверхностью.	O.1, O.2, O.3, M.1, M.2, M.6			
3.2	ИиКГ—Т-05. Построение развёрток поверхностей.				
3.3	ИиКГ—Т-06. Взаимное пересечение поверхностей геометрических тел.				
3.4	ИиКГ—Т-07. Пересечение тел вращения со сферой. Аксонометрические проекции.				
Раздел 4. Проекция с числовыми отметками (ПЧО)					
4.1	ИиКГ—Т-08. Основные понятия и сущность способа проекций с числовыми отметками. Конструирование горизонтальной строительной площадки на топографической поверхности в ПЧО	O.1, O.2, O.3, M.1, M.7, M.8			
4.2	ИиКГ—Т-09. Конструирование горизонтальной строительной площадки на топографической поверхности в ПЧО				
Раздел 5. Требования государственных стандартов по выполнению чертежей					
5.1	ИиКГ—Т-10. Единая система конструкторской документации (ЕСКД). Основные положения	O.3, O.4, M.9, M.10			
Раздел 6. Проекционное черчение					
6.1	ИиКГ—Т-11. Проекционные изображения на чертежах – виды, разрезы, сечения.	O.3, O.4, Д.1, M.10			
Раздел 7. Виды соединений. Строительное черчение					
7.1	ИиКГ—Т-12. Виды соединений. Резьбовые соединения.	O.3, O.4, Д.1, Д.2, M.11			
7.2	ИиКГ—Т-13. Чертежи строительных изделий.	O.3, O.4, Д.1, Д.2, M.12, M.13			
7.3	ИиКГ—Т-14. Общие сведения о выполнении рабочих чертежей зданий и сооружений	O.3, O.4, Д.1, Д.2, M.14, M.17			
Раздел 8. Основные положения и принципы работы AutoCAD 2014					
8.1	ИиКГ—Т-15. Система автоматизированного проектирования (САПР) и компьютерная графика. Изучение графического пакета AutoCAD 2014	O.5, O.6, Д.3, Д.4, M.15			
8.2	ИиКГ—Т-16. Установка рабочих параметров чертежа. Выполнение машинным способом простого чер-				

	тежа архитектурной формы.	
8.3	ИиКГ—Т-17. Технология работы с командами редактирования. Формирование текста. Создание чертежа технических деталей.	
8.4	ИиКГ—Т-18. Создание машинным способом проекционного чертежа технической детали.	
Раздел 9. Применение системы AutoCAD для создания чертежей бетонных и железобетонных конструкций.		
9.1	ИиКГ—Т-19. Применение системы стандартов ЕСКД и СПДС для создания и оформления строительных чертежей. Выполнение машинным способом чертежей железобетонных изделий.	О.5, О.6, Д.3, Д.4, М.13, М.15
Раздел 10. Применение системы AutoCAD для создания чертежей строительных металлических конструкций.		
10.1	ИиКГ—Т-20. Выполнение машинным способом узла металлической фермы.	О.5, О.6, Д.3, Д.4, М.12, М.15
Раздел 11. Создание и оформление архитектурно-строительных чертежей.		
11.1	ИиКГ—Т-21. Создание машинным способом и оформление архитектурно-строительного рабочего чертежа плана жилого дома	О.5, О.6, Д.3, Д.4, М.14, М.15
11.2	ИиКГ—Т-22. Создание машинным способом и оформление архитектурно-строительного чертежа фасада жилого дома	
11.3	ИиКГ—Т-23. Создание машинным способом и оформление архитектурно-строительного чертежа поперечного разреза жилого дома	

III. ОБРАЗОВАТЕЛЬНЫЕ ТЕХНОЛОГИИ

3.1	В процессе освоения дисциплины "Инженерная и компьютерная графика" используются следующие образовательные технологии: лекции (Л), на которых излагается теоретическое содержание дисциплины; практические работы (ПР) и лабораторные работы (ЛР), предназначенные для закрепления теоретического курса и приобретения студентами навыков по выполнению чертежей «ручным» и машинным способами; традиционные формы и средства контроля (К), а также самостоятельная работа студентов (СР) по выполнению различных видов заданий.				
3.2	В процессе освоения дисциплины "Инженерная и компьютерная графика" используются следующие интерактивные образовательные технологии: мультимедиа лекция (МЛ), лекция-визуализация (ЛВ), лекция-дискуссия (ЛД), лекция-беседа (ЛБ). Лекционный материал представлен в виде слайд-презентаций в формате "Power Point". Для наглядности используются материалы различных технических бюллетеней, справочных брошюр, информационных листков, плакатов и т.п. При изложении теоретического материала используются такие принципы дидактики высшей школы, как чёткая последовательность и систематичность, логическое обоснование, взаимосвязь теории и практики, наглядность и т.п. В конце каждой лекции предусмотрен отрезок времени для ответов на проблемные вопросы.				
3.3	Используемые интерактивные формы и методы обучения по дисциплине				
№	Наименование разделов и тем	Кол-во часов	Вид учебных занятий	Используемые интерактивные технологии	Формируемые компетенции
Раздел 1. Точка, прямая, плоскость на эюре Г.Монжа					
1.1	ИиКГ—Т-01. Основы начертательной геометрии.	2	Л	МЛ	ОПК-1, ОПК-3
1.2	ИиКГ—Т-02. Задание плоскости. Взаимное положение прямых и плоскостей.	2	Л	ЛВ	ОПК-1, ОПК-3
Раздел 2. Методы преобразования комплексного чертежа					
2.1	ИиКГ—Т-03. Преобразование комплексного чертежа. Метрические задачи.	2	Л	МЛ	ОПК-1, ОПК-3

Раздел 3. Поверхности. Аксонометрические проекции.					
3.1	ИиКГ—Т-04. Поверхности и тела. Пересечение поверхностей тел плоскостями. Пересечение прямой линии с поверхностью.	2	Л	ЛВ	ОПК-1, ОПК-3
3.2	ИиКГ—Т-05. Построение развёрток поверхностей.	2	Л	МЛ	ОПК-1, ОПК-3
3.3	ИиКГ—Т-06. Взаимное пересечение поверхностей геометрических тел.	2	Л	ЛВ, ЛД	ОПК-1, ОПК-3
3.4	ИиКГ—Т-07. Пересечение тел вращения со сферой. Аксонометрические проекции.	2	Л	МЛ	ОПК-1, ОПК-3
Раздел 4. Проекция с числовыми отметками (ПЧО)					
4.1	ИиКГ—Т-08. Основные понятия и сущность способа проекций с числовыми отметками. Конструирование горизонтальной строительной площадки на топографической поверхности в ПЧО	2	Л	МЛ	ОПК-1, ОПК-3
4.2	ИиКГ—Т-09. Конструирование горизонтальной строительной площадки на топографической поверхности в ПЧО	2	Л	ЛВ, ЛБ	ОПК-1, ОПК-3

IV. УЧЕБНО-МЕТОДИЧЕСКОЕ, ИНФОРМАЦИОННОЕ И МАТЕРИАЛЬНО-ТЕХНИЧЕСКОЕ ОБЕСПЕЧЕНИЕ ДИСЦИПЛИНЫ

1. РЕКОМЕНДУЕМАЯ ЛИТЕРАТУРА					
Основная литература					
№	Авторы, составители	Название	Издательство, год	Кол-во	Примечание
О.1	Нартова Л.Г.	Начертательная геометрия: учебник для студ. Учреждений высш. образования/Л.Г. Нартова.-4-е изд., стер.	М.: Издательский центр «Академия», 2014.	Электронный ресурс	
О.2	Короев Ю.И.	Начертательная геометрия: учебник / Ю.И. Короев. -3-е изд.	М.: КНОРУС, 2015.	Электронный ресурс	
О.3	Будасов, Б.В.	Строительное черчение : учеб. для студентов строит. спец. вузов	М.: Стройиздат, 1990	129	
О.4	Михайленко, В.Е	Инженерная графика : учеб. для студ. техн. спец. вузов	К.:Выща школа, 1990	67	
О.5	Орлов А.	AutoCad2013 (+CD с видеокурсом).	СПб.: Питер, 2013.	Электронный ресурс	
О.6	Летин А.С.	Машинная графика. AutoCAD: Учебник / А.С. Летин, О.С. Летина.– 2-е изд.	М.: ГОУ ВПО МГУЛ, 2013.	Электронный	
Дополнительная литература					
№	Авторы, составители	Название	Издательство, год	Кол-во	Примечание
Д.1	Чекмарев А.А.	Задачи и задания по инженерной графике: учеб. пособие для студ. техн.. спец. вузов / А.А. Чекмарев. - 4-е изд., стер.	М.: Издательский центр «Академия», 2008.	Электронный ресурс	
Д.2	Каминский В.П. и др.	Строительное черчение. Учеб. Для вузов/ Под общей ред. О.В. Георгиевского.	М.: ООО Издательство «Архитектура –С», 2007.	Электронный ресурс	
Д.3	Супрун А.С., Кулаченков Н.К.	Основы моделирования в среде AutoCAD. Учебное пособие / А.С.	СПб: НИУ ИТМО, 2013.	Электронный	

		Супрун, Н.К. Кулаченков.		ресурс	
Д.4	Шушко А.А.	Практическое пособие по работе в AutoCAD / А.А. Шушко.	Минск, БНТУ, 2008.	Электронный ресурс	
Методические разработки					
№	Авторы, составители	Название	Издательство, год	Кол-во	Примечание
М.1	Малютина Т.П. и др.	Конспект лекций по дисциплине « Инженерная графика », модуль « Начертательная геометрия » для студентов направления подготовки 08.03.01 «Строительство», профили: «Промышленное и гражданское строительство»; «Производство и применение строительных материалов, изделий и конструкций»; «Автомобильные дороги», для всех форм обучения / Составители: Т.П. Малютина, И.П. Давыденко, Е.С. Лобода.	Макеевка: Дон-НАСА, 2016. – 102 с.	Электронный ресурс	
М.2	Малютина Т.П. и др.	Рабочая тетрадь для практических работ по дисциплине « Инженерная графика », модуль « Начертательная геометрия » студентов направления подготовки 08.03.01 «Строительство», 20.03.01 «Техносферная безопасность» в т.ч. по профилям: ПГС, АД, ПСМ, ТВ, ГСХ, ВВ, ИЗОС / Составители: Т.П. Малютина, И.П. Давыденко, Е.С. Лобода.	Макеевка: Дон-НАСА, 2016. – 40 с.	Электронный ресурс	
М.3	Малютина Т.П. и др.	Способы преобразования ортогональных проекций: методическое пособие для самостоятельной работы студентов всех специальностей образовательно-квалификационного уровня «Бакалавр» дневной и заочной формы обучения по курсу начертательной геометрии. / Составитель: Малютина Т.П.	Макеевка: Дон-НАСА, 2016. - 66 с.	Электронный ресурс	
М.4	Малютина Т.П. и др.	Метрические задачи, решаемые способами преобразования проекций: Методические указания и варианты заданий к выполнению самостоятельной графической работы дисциплины Инженерная графика (раздел: Начертательная геометрия) для студентов всех специальностей профессионально-образовательного уровня "Бакалавриат" дневной и заочной формы обучения. / Составители: Т.П. Малютина, И.П. Давыденко.	Макеевка: Дон-НАСА, 2016. – 26 с.	Электронный ресурс	
М.5	И.Г. Балюба и др.	Методические указания к выполнению расчетно-графической работы «Конструирование пирамиды графическим и вычислительным способами» / Составители: Балюба И.Г., Конопацкий Е.В., Малютина Т.П., Чернышева О.А.	Макеевка: Дон-НАСА, 2016. – 15 с.	Электронный ресурс	
М.6	Чернышева О.А.	Методические указания к выполнению графического задания по начертательной геометрии «Взаимное пе-	Макеевка: Дон-НАСА, 2016. – 32 с.	Электронный ресурс	

		ресечение поверхностей, развертки и аксонометрия» для направления 08.03.01 «Строительство», для направления 20.03.01 «Техносферная безопасность» / Составитель: Чернышева О.А.			
М.7	Малютина Т.П. и др.	Теоретические основы проекций с числовыми отметками: Методические указания к самостоятельной работе для направления 08.03.01 «Строительство» , профили: «Промышленное и гражданское строительство», «Производство и применение строительных материалов, изделий и конструкций», «Автомобильные дороги», «Городское строительство и хозяйство», «Теплогазоснабжение и вентиляция», «Водоснабжение и водоотведение», для направления 20.03.01 «Техносферная безопасность» по дисциплине «Инженерная графика» образовательно-квалификационного уровня бакалавр (дневная форма обучения). / Составители: Т.П. Малютина, И.П. Давыденко.	Макеевка: ДонНАСА, 2016. – 29 с.	Электронный ресурс	
М.8	Малютина Т.П. и др.	Конструирование горизонтальной строительной площадки на топографической поверхности: методические указания и варианты заданий для выполнения самостоятельной графической работы для направления 08.03.01 «Строительство» профили: «Промышленное и гражданское строительство», «Производство и применение строительных материалов, изделий и конструкций», «Автомобильные дороги», «Городское строительство и хозяйство», «Теплогазоснабжение и вентиляция», «Водоснабжение и водоотведение», для направления 20.03.01 «Техносферная безопасность» по дисциплине «Инженерная графика» образовательно-квалификационного уровня бакалавр (дневная форма обучения). / Составители: Т.П. Малютина, И.П. Давыденко.	Макеевка: ДонНАСА, 2016. – 30 с.	Электронный ресурс	
М.9	Старченко Ж.В.	«Требования государственных стандартов по оформлению строительных и машиностроительных чертежей» : методические указания для выполнения графической работы по дисциплине «Инженерная графика» для направлений подготовки 08.03.01 «Строительство», 07.03.04 «Градостроительство», 08.05.01 «Строительство уникальных зданий и сооружений», 08.05.03 «Строительство, эксплуатация, восстановление и техническое покрытие автомобильных дорог, мостов и тоннелей» (для всех форм обучения). /	Макеевка: ДонНАСА, 2016. – 52 с.	Электронный ресурс	

		Состав.: Ж. В. Старченко.			
М.10	Старченко Ж.В. и др.	" Проекционные изображения на чертежах ": методические указания для выполнения графической работы по теме " Проекционное черчение " дисциплины Инженерная графика для направлений подготовки 08.03.01 "Строительство", 07.03.04 "Градостроительство", 08.05.01 "Строительство уникальных зданий и сооружений", 08.05.03 "Строительство, эксплуатация, восстановление и техническое покрытие автомобильных дорог, мостов и тоннелей" (для всех форм обучения). / Состав.: Ж.В. Старченко, Е.В. Конопацкий.	Макеевка: ДонНАСА, 2016. - 57 с.	Электронный ресурс	
М.11	Бумага А.И.	Методические указания «Резьбы. Соединения с помощью резьбы» / Составитель: Бумага А.И. Рекомендуются студентам для направления «Строительство» и «Техносферная безопасность» для выполнения графической работы по теме «Резьбы. Соединения с помощью резьбы».	Макеевка: ДонНАСА, 2016. – 22 с.	Электронный ресурс	
М.12	Старченко Ж.В. и др.	" Рабочие чертежи металлических конструкций ": учебно-методическое пособие для выполнения графической работы по теме " Узлы металлических конструкций зданий и сооружений " дисциплины Инженерная графика для студентов всех специальностей направления подготовки " Строительство ", 08.05.01 "Строительство уникальных зданий и сооружений" (для всех форм обучения). / Составители: Ж.В. Старченко, Е.В. Конопацкий, Т.П. Малютина.	Макеевка: ДонНАСА, 2016. - 105 с.	Электронный ресурс	
М.13	Старченко Ж.В. и др.	Методические указания и варианты задания по выполнению графической работы к теме: " Рабочие чертежи железобетонных изделий " дисциплины Инженерная графика для направлений подготовки 08.03.01 "Строительство", 08.05.01 "Строительство уникальных зданий и сооружений", 08.05.03 "Строительство, эксплуатация, восстановление и техническое покрытие автомобильных дорог, мостов и тоннелей" (для всех форм обучения). / Составители: Ж.В. Старченко, Е.В. Конопацкий.	Макеевка: ДонНАСА, 2016. – 94 с.	Электронный ресурс	
М.14	Крысько А.А. и др.	Методическое пособие по выполнению задания «Архитектурно-строительные рабочие чертежи жилого дома» по дисциплине « Инженерная графика » для студентов всех специальностей по направлению 08.03.01 « Строительство » и 20.03.01 « Техносферная безопас-	Макеевка: ДонНАСА, 2016. – 130 с.	Электронный ресурс	

		ность» и дисциплине « Основы компьютерных технологий в архитектуре » для студентов направления подготовки 07.03.01 «Архитектура», 07.03.03 «Дизайн архитектурной среды», 07.03.04 «Градостроительство» дневной и заочной формы обучения. / Составители: А.А. Крысько, И.П. Давыденко.			
М.15	Назим Я.В. и др.	Учебно-методическое пособие « Компьютерная графика. AutoCAD 2014. Часть 2 » по выполнению лабораторных работ дисциплины «Инженерная графика» (модуль «Компьютерная графика») разработано на основе программного обеспечения AutoCAD 2014. Предназначено для направлений подготовки 08.03.01 «Строительство», 07.03.01 «Архитектура», 07.03.03 «Дизайн архитектурной среды», 07.03.04 «Градостроительство», 08.05.01 «Строительство уникальных зданий и сооружений», 08.05.03 «Строительство, эксплуатация, восстановление и техническое покрытие автомобильных дорог, мостов и тоннелей» (для всех форм обучения) / Составители: Я.В. Назим, Ж.В. Старченко, И.П. Давыденко	Макеевка: РИО ОМС ДонНАСА, 2016. – 111 с.	Электронный ресурс	
М.16	Малютина Т.П. и др.	Конспект лекций по дисциплине «Инженерная графика» для направлений подготовки: 08.03. 01 «Строительство», профили - «Промышленное и гражданское строительство»; «Производство и применение строительных материалов, изделий и конструкций»; «Автомобильные дороги»; 08.05.01 «Строительство уникальных зданий и сооружений»	Макеевка ДонНАСА, 2016.- 102 с.	Электронный ресурс	
М.17	Чернышева О.А.	Методические указания и варианты заданий к выполнению контрольных работ по дисциплине «Инженерная графика» модуль начертательной геометрии (для студентов всех специальностей направления подготовки 08.03.01 «Строительство», 20.03.01 «Техносферная безопасность» заочной формы обучения)	Макеевка ДонНАСА, 2016. – 89 с.	Электронный ресурс	
Электронные образовательные ресурсы					
Э.1	https://sites.google.com/a/donnasa.ru/inzenerna-i-komp-uterna-grafika-dla-pcb-tbk-ta-ada/i-semestr/materialy https://sites.google.com/a/donnasa.ru/inzenerna-i-komp-uterna-grafika-dla-pcb-tbk-ta-ada/ii-semestr/5-materiali-dla-vikonanna				
Э.2	На портале СДО ДонНАСА размещены дистанционные курсы: «Начертательная геометрия», «Черчение» dl.donnasa.ru				
2. РЕКОМЕНДУЕМЫЕ ОБУЧАЮЩИЕ, СПРАВОЧНО-ИНФОРМАЦИОННЫЕ, КОНТРОЛИРУЮЩИЕ И ПРОЧИЕ КОМПЬЮТЕРНЫЕ ПРОГРАММЫ					
П.1	Операционная система семейства MS Windows ,				
П.2	Графический пакет Autodesk AutoCAD 2014				

П.3	Графический пакет Microsoft Office 2007 (2010)
3. МАТЕРИАЛЬНО-ТЕХНИЧЕСКОЕ ОБЕСПЕЧЕНИЕ ДИСЦИПЛИНЫ (МОДУЛЯ)	
Дисциплина "Инженерная и компьютерная графика" обеспечена:	
1	Для материально-технического обеспечения дисциплины используются: – лекционные аудитории – ауд. 01, 02, 03, 04, 205. – учебные кабинеты для практических занятий – ауд. 309, 310, 311, 333, 334 – лабораторные работы проводятся в компьютерных классах Центра компьютерных и информационных технологий (ЦКИТ) – ауд. 412, 459, 461, 365, 345, 533. Аудитории для проведения лекционных, практических и лабораторных занятий укомплектованы необходимой учебной мебелью и техническими средствами для предоставления учебной информации (мультимедийные проекторы, наглядные плакаты, модели). В обеспечении имеются:
1.1 для проведения лекционных занятий:	
1.1.1	Ноутбук-1
1.1.2	Мультимедийный проектор – 1
1.1.3	Экран настенный – 1
1.1.4	Парты учебные – 44 (на 2 раб.места)
1.1.5	Доска аудиторная – 5
1.2. для проведения практических занятий:	
1.2.1	Стол учебный (чертежный) – 42 (на 2 раб.места)
1.2.2	Доска аудиторная – 3
	Инструменты (комплект в каждой аудитории): - линейка классная 1м деревянная, - линейка классная пластмассовая 60см, - метр демонстрационный, - транспортир классный пластмассовый, - угольники классные пластмассовые (30 и 60, 45 и 45 градусов), - циркуль классный.
1.3. для проведения лабораторных занятий:	
1.3.1	Компьютер – 75
1.3.2	Стол компьютерный – 75
1.3.3	Доска аудиторная – 5
1.4. для учебно-методической работы:	
1.4.1	Компьютер – 1
1.4.2	Принтер – 1

V. ОЦЕНОЧНЫЕ СРЕДСТВА

Оценочные средства по дисциплине разработаны в соответствии с "Положением о фонде оценочных средств в ГОУ ВПО ДонНАСА".	
1. ВОПРОСЫ К ЭКЗАМЕНУ	
<ol style="list-style-type: none"> 1. Перечислить цели и задачи, которые решает начертательная геометрия. 2. Эпюр Гаспара Монжа. 3. Комплексный чертеж точки. (Точка в системе π_1, π_2, π_3). 4. Как обозначаются плоскости проекций и как они называются? 5. Какая прямая называется прямой общего положения? 6. Частные положения прямой линии относительно плоскостей проекций. 7. Следы прямой, их определение. 8. Взаимное положение двух прямых линий. 9. Перечислите способы задания плоскости. 10. Какие плоскости являются плоскостями частного положения? Их изображение, название, характеристика. 11. Главные линии плоскости. Их изображение, название, характеристика. 12. Признаки принадлежности точки и прямой плоскости. 13. Признак параллельности прямой и плоскости. 14. Признак параллельности двух плоскостей. 15. Построение точки пересечения прямой линии и плоскости. 16. Взаимное пересечение двух плоскостей. Построение линии пересечения. 17. Приведите примеры чертежей проецирующих прямых и плоскостей. 18. Приведите примеры чертежей прямых и плоскостей уровня. 19. Перечислите способы преобразования ортогональных плоскостей проекций. 20. Назначения способов преобразования проекций. Задачи, решаемые с помощью этих способов. 	

21. Сколько преобразований эпюра необходимо выполнить для решения основных метрических задач?
22. Способ вращения вокруг проецирующих осей. Сущность способа. Методика выполнения преобразований.
23. Способ плоскопараллельного перемещения. Сущность способа. Методика выполнения преобразований.
24. Сущность способа вращения вокруг линии уровня и способа совмещения. Последовательность решения задач.
25. Определите натуральную величину отрезка общего положения.
26. Определите натуральную величину плоской фигуры общего положения.
27. Многогранники. Как построить точку, линию на поверхности многогранника?
28. Как определить видимость точки, линии на поверхности многогранника?
29. Поверхности вращения. Как построить точку, линию на поверхности: цилиндра, конуса, сферы, тора?
30. Дайте определение секущей плоскости, фигуры сечения, линии сечения поверхности плоскостью.
31. Сущность построения сечения многогранника плоскостью.
32. Как строятся проекции сечения гранного тела плоскостью?
33. Какие линии сечения получаются при пересечении поверхностей вращения (цилиндра, конуса, сферы, тора) плоскостью?
34. Алгоритм построения точек пересечения прямой линии с поверхностью.
35. Алгоритм построения линии пересечения кривой поверхности с плоскостью.
36. Пересечение прямой с гранной поверхностью. Привести пример.
37. Пересечение прямой с конусом. Привести пример.
38. Что называется разверткой поверхности?
39. Приемы развертывания гранных поверхностей.
40. Построение развертки поверхностей способом триангуляции. Привести пример.
41. Построение развертки поверхностей способом раскатки. Привести пример.
42. Построение развертки способом нормального сечения. Привести пример.
43. Поверхности-посредники. Их виды, назначение и способы применения для решения задач на пересечение тел.
44. Привести общий алгоритм построения линии пересечения поверхностей.
45. Указать способы построения линии пересечения поверхностей.
46. Способ плоскостей уровня при пересечении поверхностей. Привести пример.
47. Способ горизонтальных секущих плоскостей для определения линии пересечения поверхностей. Привести пример.
48. Сущность способа вспомогательных секущих плоскостей при построении линии пересечения поверхностей вращения.
49. Соосные поверхности вращения. Условия применимости способа сфер при пересечении поверхностей.
50. Построение линии пересечения поверхностей способом сфер. Привести пример.
51. Какие проекции называют аксонометрическими?
52. Сущность метода аксонометрического проецирования.
53. Стандартные виды аксонометрии. Привести пример прямоугольной диметрии.
54. Построение аксонометрии плоских фигур (прямоугольника, шестиугольника, расположенных в горизонтальной плоскости).
55. Стандартная прямоугольная изометрия. Привести пример построения изометрии окружности в координатной плоскости XOY.
56. Недостатки аксонометрических изображений и способы их устранения.
57. Какие виды аксонометрических проекций применяют наиболее часто? Их характеристика и особенности.
58. Зависимость показателей искажения в косоугольной и прямоугольной изометрии.
59. Сущность способа проекций с числовыми отметками.
60. Что называется “заложением”, “интервалом” и “уклоном прямой”?
61. Определение натуральной величины отрезка в ПЧО.
62. Что значит “проградуировать прямую”?
63. Что называется “масштабом уклона плоскости”?
64. Пересечение прямой и плоскости в проекциях с числовыми отметками. Привести пример.
65. Пересечение плоскостей в проекциях с числовыми отметками. Привести пример.
66. Сечение топографической поверхности плоскостью в проекциях с числовыми отметками.
67. Как определить точки нулевых работ?
68. Как построить границу земляных работ для насыпи и выемки?
69. Как наносят “бергштрихи” на откосах насыпи и выемки?
70. Что такое “профиль поверхности”?

Инженерная графика

1. Какие основные форматы листов установлены для чертежей? (обозначение, размеры сторон) Габаритные размеры основной надписи чертежа по ГОСТ 2.104-2006? На каком формате основная надпись располагается только вдоль короткой стороны?
2. Что называется масштабом изображения? Какие масштабы устанавливает стандарт ГОСТ 2.302-68? Как обозначают на чертеже масштаб изображения в основной надписи и на поле чертежа?
3. В каких пределах выбирается толщина сплошной толстой основной линии по ГОСТ 2.302-68? Её обозна-

чение? В каких пределах выбирается толщина сплошной тонкой линий. Для чего она предназначена? Какое расстояние между штрихами штрих пунктирной тонкой линий.

4. Изображения на технических чертежах. Расположение основных видов. Различия между проекцией и видом.
5. В каких случаях применяют местные и дополнительные виды?
6. Что называется разрезом? Какие разрезы различают в зависимости от положения секущих плоскостей и от их количества?
7. В чем заключается особенность выполнения разрезов на симметричных изображениях?
8. В каких случаях разрезы сопровождаются буквенными обозначениями?
9. Что называется сечением? Какие бывают виды сечений?
10. Какие виды штриховки разрезов и сечений применяют для выявления материала деталей?
11. Какие элементы детали и при каком расположении секущей плоскости показывают на чертеже не рассеченными, когда они попадают в секущую плоскость?
12. Что такое масштаб? Какие масштабы устанавливает для чертежей ГОСТ 2.302-68?
13. Какие правила нанесения размеров на чертежах устанавливает ГОСТ 2.307-68?
14. Разъемные и неразъемные соединения деталей.
15. Какие шрифты используют при оформлении чертежей?

Компьютерная графика

1. Что такое сборочный чертеж железобетонного изделия, правила его выполнения?
 2. Что такое сборочный чертеж арматурного изделия (каркас или сетка), правила его выполнения?
 3. Какие масштабы применяются для видов, сечений, схем армирования и выносных элементов?
 4. Как показывается арматура на схемах армирования?
 5. Какой толщиной линий выполняется обводка элементов железобетонных конструкций?
 6. Какие типы изделий относятся к железобетонным конструкциям?
 7. Что такое единая модульная система (ЕМС) в строительстве? Что такое основной модуль в строительстве и его значение?
 8. Перечислить основные конструктивные элементы зданий.
 9. Обозначение координатных осей.
 10. Как выполняется привязка наружных стен к координатным осям?
 11. В каком случае применяется центральная привязка к координатным осям?
 12. Что такое план здания?
 13. Сколько размерных цепочек используется при простановке внешних размеров плана этажа здания?
 14. Что такое разрез здания, какие бывают разрезы?
 15. Что называется фасадом здания?
 16. Какая толщина линий обводки элементов здания на фасаде, плане и разрезе?
 17. Где на строительных чертежах указывается масштаб?
 18. Элементы рабочего окна AutoCAD и их назначение.
 19. Что такое прямоугольные и полярные координаты?
 20. Что такое абсолютные и относительные координаты, какой формат их ввода?
 21. Какие бывают объектные привязки и принцип их действия?
 22. Дайте определение режиму полярного отслеживания и как он работает?
 23. Что такое режим объектного отслеживания и как он работает?
 24. Дайте определение понятию Лимиты чертежа и как они задаются?
 25. Что такое слой, свойства слоя?
 26. Как происходит загрузка типов линий в AutoCAD?
 27. Назовите команды рисования примитивов и как они работают?
 28. Что такое предварительный и последовательный выбор объектов, назовите опции выбора?
 29. Приведите название часто встречающихся команд редактирования объектов и как они работают?
 30. Текстовые стили и их создание.
 31. Приведите команды создания текста и последовательность их работы.
 32. Что такое размерный стиль, как он создается?
 33. Назовите основные команды создания размеров и укажите порядок их работы.
 34. Как выполняется штриховка в разрезах и сечениях в AutoCAD?
 35. Назовите команды вспомогательных построений и приведите порядок их работы.
 36. Что такое Пространство листа? Как происходит компоновка чертежа в пространстве листа?
- Порядок вывода чертежа на печать.

3. ПРИМЕРЫ ТЕСТОВ ДЛЯ ТЕКУЩЕГО КОНТРОЛЯ

Для контроля усвоения теоретических знаний по инженерной и компьютерной графике предлагаются тестовые задания, разработанные на кафедре, по темам:

Раздел 1. Начертательная геометрия.

1. Точка прямая на эпюре Г.Монжа.
2. Плоскость на эпюре Г.Монжа.
3. Решение метрических задач методами преобразования проекций.

4. Гранные и кривые поверхности.
5. Развертка поверхностей.
6. Взаимное пересечение поверхностей. Метод вспомогательных секущих плоскостей.
7. Способ вспомогательных секущих сфер. Аксонометрия проекции.
8. Проекция с числовыми отметками (ПЧО).

Раздел 2. Инженерная графика.

1. Правила оформления чертежей (масштабы, форматы, шрифты, простановка размеров, штриховка).
2. Проекционное черчение (виды, разрезы).
3. Резьбы (изображение, обозначение, назначение).
4. Деталирование сборочного чертежа (эскиз, рабочий чертеж).

Примеры тестовых вопросов:

1. Какое утверждение из четырех указанных является ошибочным?
Раздел «Геометрическое черчение» изучает ГОСТы:
 - А. ГОСТ 2.305 – 68 Виды, разрезы и сечения.
 - Б. ГОСТ 2.304 – 81 Шрифты чертежные.
 - В. ГОСТ 2.303 – 68 Линии чертежа.
 - Г. ГОСТ 2.302 – 68 Масштабы чертежа.
2. 1. Название «Виды. Разрезы. Сечения» имеет ГОСТ:
 - 2.301-68
 - 2.303-68
 - 2.305-68
 - 2.302-68
3. Изображение, обращенной к наблюдателю видимой части поверхности предмета, называется:
 - разрез
 - вид
 - сечение
4. В качестве основных плоскостей проекций принимают шесть граней пустотелого (**куба**).
5. Диметрия имеет соотношения между показателями искажения по аксонометрическим осям:
 - $u = v = w$
 - $u \neq v \neq w$
 - $u = w \neq v$
 - $u \neq w = v$

5. ИНДИВИДУАЛЬНОЕ ЗАДАНИЕ

Индивидуальное задание не предусмотрено.

ФОРМИРОВАНИЕ БАЛЛЬНОЙ ОЦЕНКИ ПО ДИСЦИПЛИНЕ

Формирование балльной оценки по дисциплине "Инженерная и компьютерная графика"

При организации обучения по кредитно-модульной системе для определения уровня знаний студентов используется модульно-рейтинговая система их оценки, которая предполагает последовательное и систематическое накопление баллов за выполнение всех запланированных видов работ.

В соответствии с п. 3.7.5 "Положения о текущем контроле успеваемости и промежуточной аттестации студентов при кредитно-модульной системе организации учебного процесса в Донбасской национальной академии строительства и архитектуры" (от 30.11.2015 г.) результат работы студента в семестре оценивается по итогам текущего контроля. Распределение баллов, формирующих рейтинговую оценку работы студента, осуществляется следующим образом:

- для дисциплины с промежуточной аттестацией в I-ом семестре в форме "экзамен";
- для дисциплины с промежуточной аттестацией во II-ом семестре в форме "зачет".

Виды работ	Максимальное количество баллов
Посещаемость	10
Текущий контроль	30
Модульный контроль	50
Творческий рейтинг	10
ИТОГО	100
Итоговая аттестация (экзамен / зачёт с оценкой)	90*

* - проводится в случае:

- 1) несогласия студента с итоговой семестровой оценкой, соответствующей диапазону накопительных баллов 60-90, и желания её повысить;
- 2) если сумма накопительных баллов составляет диапазон 35-59 при условии выполнения в полном объёме заданий текущего и модульного контроля.

1. Посещаемость

В соответствии с утверждённым учебным планом по направлению 08.03.01 "Строительство" профили: "Экспертиза и управление недвижимостью", "Информационно-стоимостной инжиниринг", "Менеджмент строительных организаций" по дисциплине "Инженерная и компьютерная графика" предусмотрено:

- семестр первый – 9 лекционных и 27 практических занятия, всего 36.

За посещение одного занятия студент набирает $10/36=0,28$ балла;

- семестр второй – 36 лабораторных занятия, всего 36.

За посещение одного занятия студент набирает $10/36=0,28$ балла;

2. Текущий и модульный контроль

Наименование раздела/ темы, выносимых на контроль	Форма проведения контроля		Количество баллов, максимально	
	текущий контроль	модульный контроль	текущий контроль	модульный контроль
(I семестр)				
Модуль 1: «Начертательная геометрия» Разделы: 1-5	решение задач в рабочей тетради (РТ1)	аудиторная контрольная работа (№1)	15	25
Модуль 2: «Инженерная графика» Разделы: 5-7	выполнение и защита аудиторных работ	аудиторная контрольная работа (№2)	15	25
Всего			30	50
(II семестр)				
Модуль 3: «Компьютерная графика» Разделы: 8-10	выполнение и защита лабораторных работ	аудиторная контрольная работа (№3 и №4)	30	50
Всего			30	50

3. Творческий рейтинг

Распределение баллов осуществляется по решению методической комиссии кафедры и результат распределения баллов за соответствующие виды работ представляются в виде следующей таблицы:

Наименование раздела / темы дисциплины	Вид работы	Количество баллов
Тема 2. Задание плоскости. Взаимное положение прямых и плоскостей Прямые и точки на плоскости.	Выполнение расчетно-графической работы «Конструирование треугольной пирамиды», подготовка научной публикации в соавторстве с преподавателем.	10
ИТОГО за I-ый семестр		10
Тема 15. Система автоматизированного проектирования (САПР) и компьютерная графика. Изучение графического пакета AutoCAD 2014.	Подготовка и выступление с докладом на студенческой научной конференции.	10
ИТОГО за II-ой семестр		10

Итоговая аттестация

Экзамен по результатам изучения учебной дисциплины "Инженерная и компьютерная графика" в первом семестре осуществляется в письменной форме по экзаменационным билетам, включающим теоретические вопросы и задачи.

Оценка по результатам экзамена выставляется по следующим критериям:

- правильное решение первой задачи – 10 баллов;
- правильное решение второй задачи – 20 баллов;
- правильное решение третьей задачи – 15 баллов;
- правильное решение четвертой задачи – 25 баллов.
- правильный ответ на пятый вопрос – 10 баллов;
- правильный ответ на шестой вопрос – 10 баллов

Итого – 90 баллов.

В случае частично правильного ответа на вопрос или решение задачи, студенту начисляется определяемое преподавателем количество баллов.

В зачётно- экзаменационной ведомости во втором семестре автоматически выставляется оценка «зачтено», если студент набрал в ходе текущего контроля не менее 60 баллов. Во всех остальных случаях студент сдаёт зачёт в традиционной форме по расписанию после ликвидации задолженности по текущему контролю в объеме не менее 50% от запланированного объема работ.

Соответствие 100-бальной шкалы оценивания академической успеваемости государственной шкале и шкале ECTS приведено ниже

СУММА БАЛЛОВ	ШКАЛА ECTS	Оценка по государственной шкале	
		экзамен	зачёт
90-100	A	"отлично" (5)	"зачтено"
80-89	B	"хорошо" (4)	
75-79	C		
70-74	D	"удовлетворительно" (3)	
60-69	E		
35-59	FX	"неудовлетворительно" (2)	"не зачтено"
0-34	F		

ПРИМЕР ЭКЗАМЕНАЦИОННОГО БИЛЕТА

Министерство образования и науки Донецкой Народной Республики
Государственное образовательное учреждение
высшего профессионального образования
"Донбасская национальная академия строительства и архитектуры"

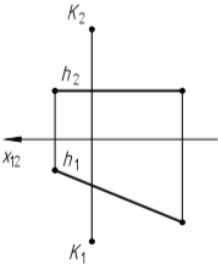
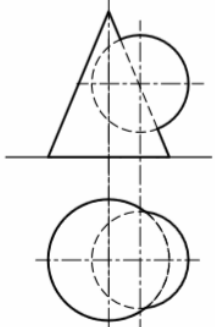
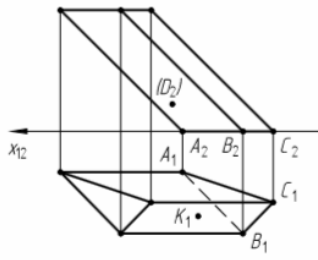
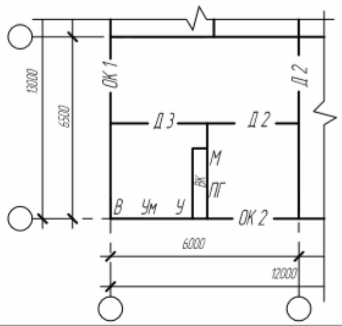
Факультет **строительный**

Кафедра " Специализированные информационные технологии и системы "

ЭКЗАМЕНАЦИОННЫЙ БИЛЕТ № 1

по дисциплине «Инженерная и компьютерная графика»
Направление «08.03.01 Строительство»

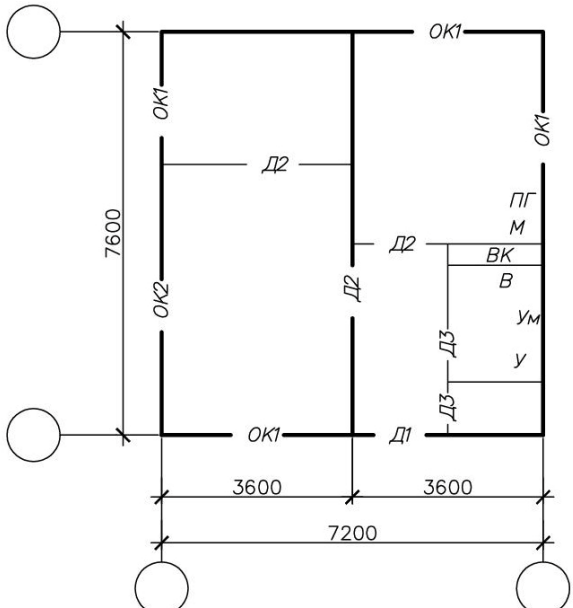
Профили подготовки «Промышленное и гражданское строительство»;
«Производство и применение строительных материалов,
изделий и конструкций»;
«Автомобильные дороги»

<p>Донбасская национальная академия строительства и архитектуры. Учебно-образовательный уровень – бакалавр. Направление подготовки: 08.03.01 "Строительство" Профили подготовки: ПГС, АД, ПСМ/К, ИСИ, ИСО, ЭУИ Семестр: осенний. Учебная дисциплина: "Инженерная и компьютерная графика". Модуль: "Начертательная геометрия". Экзаменационный билет №1.</p>					
<p>1. Определить расстояние от т. К до прямой h.</p> 	<p>2. Построить линии пересечения поверхностей.</p> 	<p>3. Построить недостающие проекции точек К и D на поверхности призмы. В скобках – невидимая точка, без скобок – видимая точка. Построить развертку призмы.</p> 			
<p>4. Выполнить чертёж фрагмента плана одноэтажного кирпичного жилого дома в масштабе 1:100. Проставить необходимые размеры и марки осей, нанести условные обозначения сантехнического оборудования.</p>  <p>Толщина наружных стен – 510 мм. Толщина внутренних стен – 380 мм. Толщина перегородок – 120 мм. Типы окон и дверей: ОК1 – 15-15; ОК2 – 15-12; Д2 – ДГ21-9; Д3 – ДГ21-7.</p> <p>Обозначение с/т оборудования: В-ванна; Ум-уличный умывальник; У-унитаз; ВК-вентиляционный канал; ПГ-плита газовой; М-мойка.</p>			<p>5. Стандартные виды аксонометрии. Привести пример прямоугольной диметрии.</p>		
<p>6. Что называется "заложенением", "интервалом", "уклоном прямой" в ПЧО?</p>			<p>22</p>	<p>23</p>	
<p>Утверждено на заседании кафедры "Специализированные информационные технологии и системы". Протокол №5 от 12.12.2014 г. Заведующий кафедрой Я.В. Назим Экзменатор Т.Л. Малютина</p>					

Утверждено на заседании кафедры «__» _____ 2017 года, протокол № 1

Заведующий кафедрой _____ Назим Я.В.
(подпись) (Ф.И.О.)

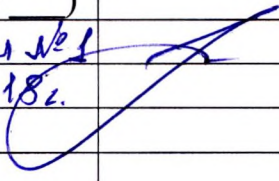
ПРИМЕР ЗАЧЁТНОГО БИЛЕТА

<i>ДонНАСА</i>	<i>Кафедра "СИТИС"</i>	
<i>Билет 1</i>	<i>Строительный факультет</i>	<i>1 семестр</i>
 <p><i>Выполнить чертёж плана одноэтажного кирпичного жилого дома в масштабе 1:100. Нанести условные обозначения элементов зданий и санитарно-технического оборудования. Проставить необходимые размеры и марки осей.</i></p> <p><i>Толщина наружных стен – 510</i> <i>Толщина внутренних стен – 380</i> <i>Толщина перегородок – 80</i></p> <p><i>Типы окон и дверей:</i> <i>ОК1 15–12 (ширина в плане 1200);</i> <i>ОК2 15–18 (ширина в плане 1800);</i> <i>Д1–ДН 21–10 (ширина в плане 1000);</i> <i>Д2–ДГ 21–9 (ширина в плане 900);</i> <i>Д3–ДГ 21–7 (ширина в плане 700).</i></p> <p><i>Обозначение оборудования: В– ванна; У– унитаз; Ум– умывальник</i> <i>М– мойка; ПГ– плита газовая; ВК– вентиляционные каналы.</i></p>		
<i>ЗАВ. КАФЕДРОЙ</i>	<i>Назим Я.В.</i>	<i>СОСТАВИЛА Чернышева О.А</i>

Утверждено на заседании кафедры «__» _____ 2017 года, протокол № 1

Заведующий кафедрой _____ Назим Я.В.
 (подпись) (Ф.И.О.)

Лист регистрации изменений

№ п/п	№ изм. стр.	Содержание изменений	Утверждение на заседании кафедры (протокол № _____ от _____)	Подпись лица, внёсшего изменения
		РЦД актуальна	Протокол № 1	
		на 2018-2019 уч. год	от 28.08.18г.	