

Всероссийский конкурс «Въездная группа»: мы – победители

Студенты первого курса кафедр градостроительства, реконструкции и реставрации архитектурного наследия и ландшафтной архитектуры направления подготовки 07.03.04 «Градостроительство» гр.ГС-9, 07.03.02 «Реконструкция и реставрация архитектурного наследия» гр.РРАН-2, 35.03.10 «Ландшафтная архитектура» гр.ЛА-6 стали победителями заочного этапа II Всероссийского конкурса «Въездная группа». Мероприятие организовано Автономной некоммерческой организацией содействия развитию местного самоуправления «Институт развития местных сообществ».

Целью проекта является

создание базы креативных идей и проектов въездных групп в городах и поселках; создание индивидуального привлекательного архитектурно-культурного имиджа муниципальных образований Российской Федерации. Конкурс проводится в соответствии с задачами реализации:

- Национального проекта «Инфраструктура для жизни», Федерального проекта «Формирование комфортной городской среды»;
- Национального проекта «Туризм и индустрия гостеприимства».

Конкурс проводится для создания проектных работ, разработанных в области архитектуры, дизайна, строительства и туризма.

Руководители конкурсантов: доктор архитектуры, профессор, заведующий кафедрой ГРРАН Евгений Алексеевич Гайворонский, кандидат архитектуры, доцент, заведующая кафедрой ЛА Дарья Александровна Джерелей, старший преподаватель кафедры ГРРАН Оксана Витальевна Чукова, старший преподаватель кафедры ГРРАН Дарья Александровна Москаленко, ассистент кафедры ЛА Елена Владимировна Шамардина, ассистент кафедры ГРРАН Дарья Эдуардовна Щербакова.

- Поздравляем участников с заслуженной победой! Победителями стали: ст. гр. ГС-9А К.А. Светличная, А.А. Савелова, А.Д. Юрженко, О.И. Доготарь, Е.М. Блощица, Н.Э. Юрзин и Е.Д. Миронова; студ. гр. ГС-8А В.С. Анисова., М.С. Угнивенко; студ. гр. РРАН-2А А.Д. Гуторова. и ЛА-6А В.А. Зозуля, – отметила Дарья Эдуардовна Щербакова.

Также, следует отметить, что в данном конкурсе приняли участие и прошли заочный этап в качестве победителей будущие абитуриенты, которые сейчас проходят

подготовительные курсы под руководством Оксаны Витальевны Чуковой. По её словам, для будущих студентов это бесценный опыт – попробовать себя в проектировании уже сейчас.

Слушатели подготовительных курсов – это ученики С.А. Шепотько, А.В. Самалюк и А.Е. Сырцева.



Ст. гр. ГС-9А. А.А. Савелова. Руководитель – Дарья Александровна Москаленко.



Сокол Сармат - степная птица, обитает в Донецких степях.



КОВЫЛЬ - растение Донецких степей



Флаг города Донецка



РОЗА - один из символов Донецка



ГОРОД
ГЕРОЙ

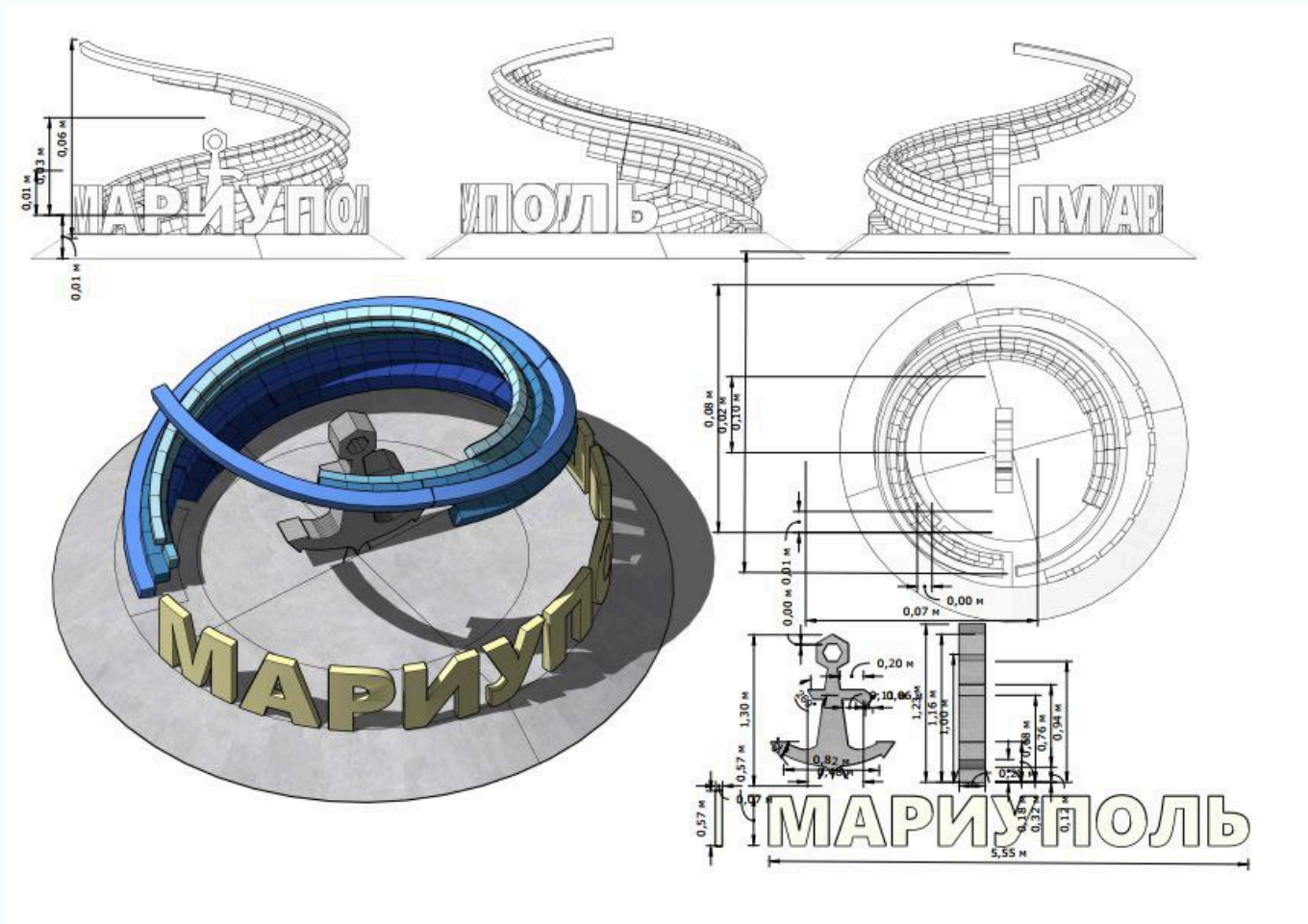


ДОНЕЦК

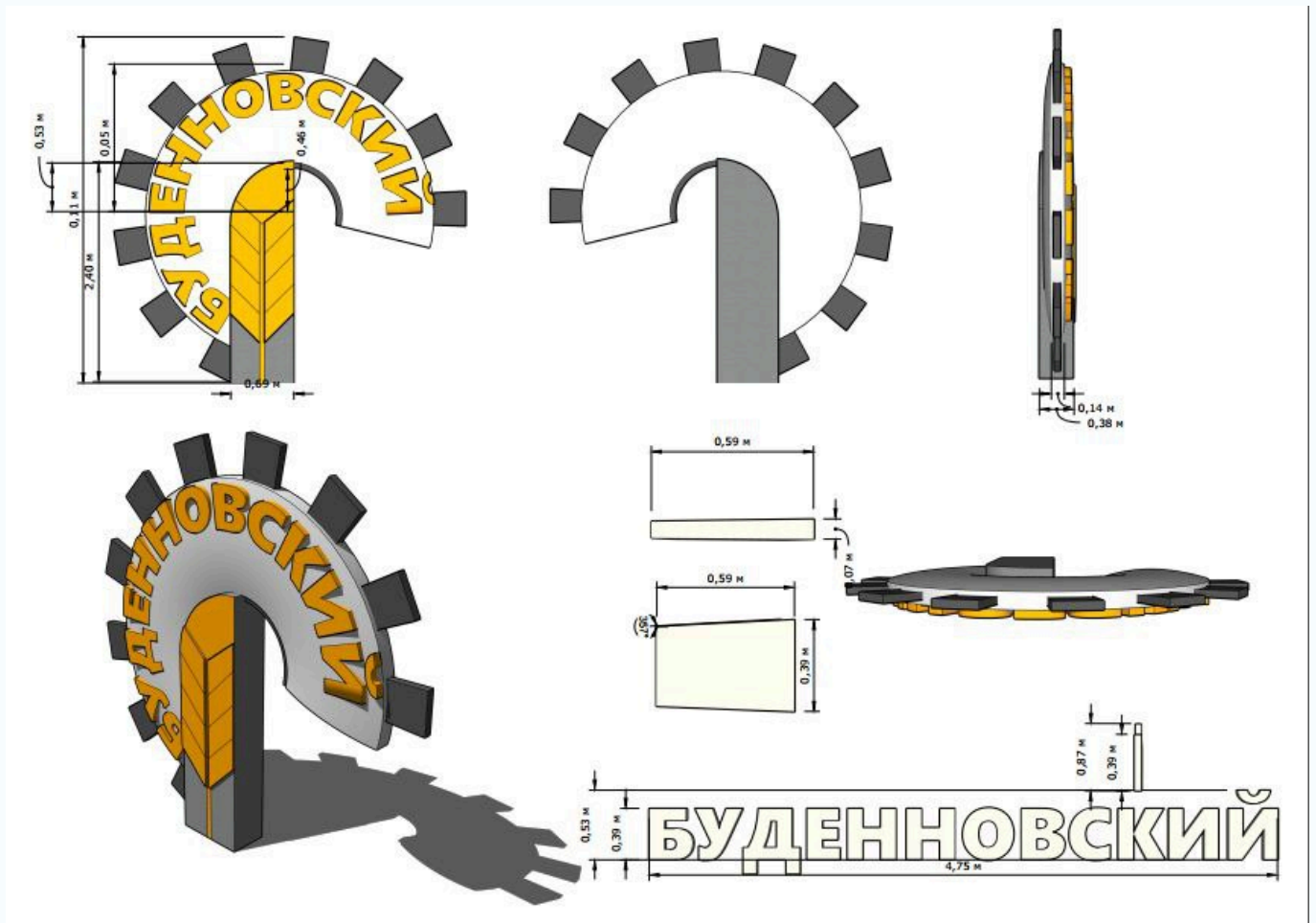




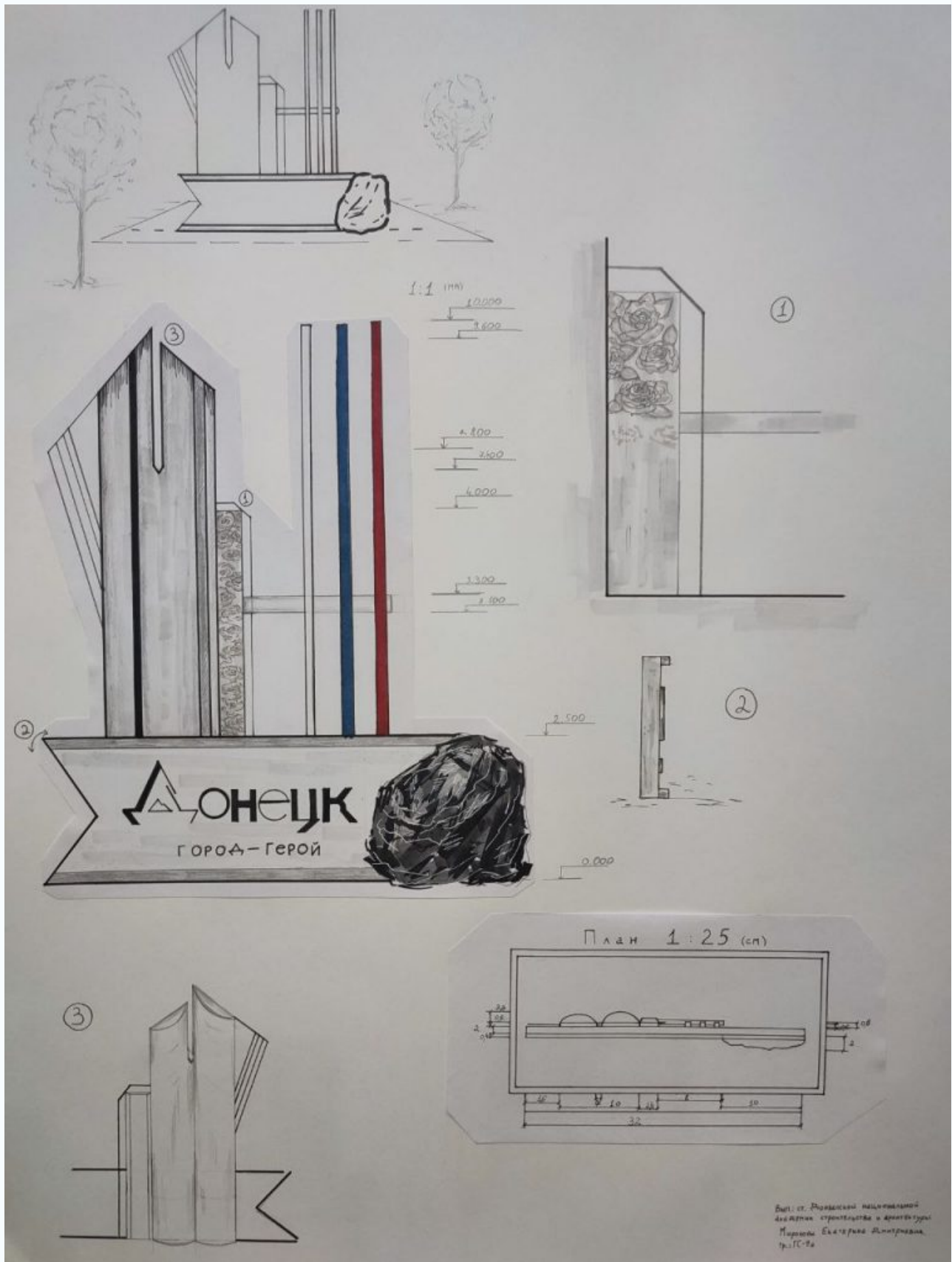
Ст. гр. ГС-9А К. А. Светличная. Руководитель – Дарья Александровна Москаленко.



Ст. гр. ГС-9А. О.И. Доготарь. Руководитель – Оксана Витальевна Чукова.



Ст. гр. ГС-9А. Юрзин Н.Э. Руководитель – Оксана Витальевна Чукова.



Ст. гр. ГС-9А Е.Д.Миорова. Руководитель – Оксана Витальевна Чукова.

