

# Информация для абитуриентов

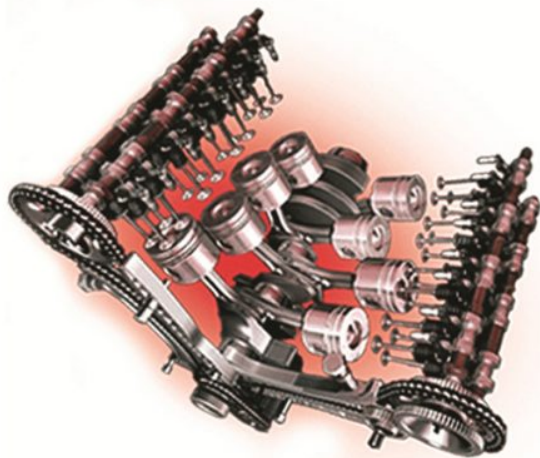
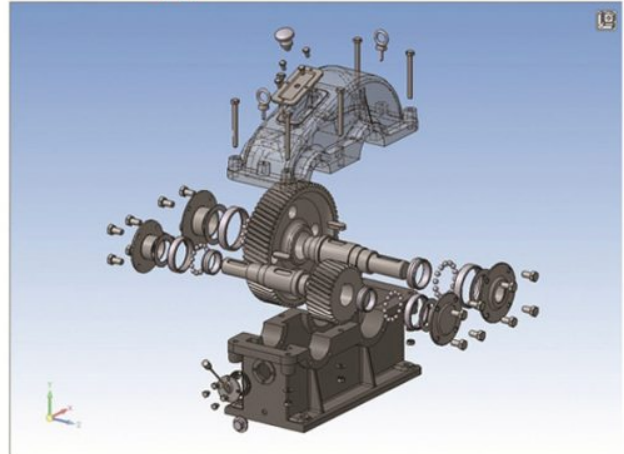
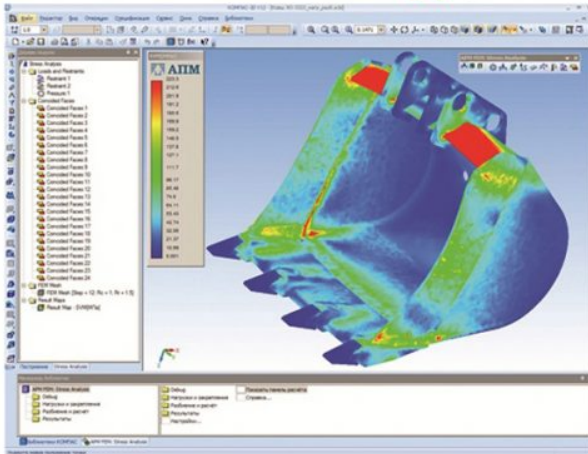
Кафедра «Наземные транспортно-технологические комплексы и средства» готовит бакалавров и магистров по следующим направлениям подготовки:

- **23.03.02 “Наземные транспортно-технологические комплексы”**, профиль подготовки «Подъемно-транспортные, строительные, дорожные машины и оборудование»;
- **23.04.02 “Наземные транспортно-технологические комплексы”**, программа подготовки «Подъемно-транспортные, строительные, дорожные машины и оборудование».

Образовательные программы аккредитованы Рособrnадзором, студенты получают дипломы Российской Федерации.

**Учебные планы** содержат комплекс дисциплин, которые обеспечивают фундаментальную и профессиональную подготовку. Будущие специалисты изучают детали машин и основы автоматизации проектирования машин; конструкцию и обслуживание двигателей внутреннего сгорания; устройство, эксплуатацию и сервис подъемно-транспортных, строительных, дорожных, коммунальных машин и оборудования; электрооборудование, гидравлические и пневматические системы машин; логистику. При изучении всех дисциплин широко используются компьютерные программы для трехмерного моделирования и прочностных расчетов с использованием систем автоматизированного проектирования, что позволяет подготовить специалистов, способных быть конкурентоспособными на рынке труда.

# 3D МОДЕЛИРОВАНИЕ И ДИЗАЙН



По всем курсам, которые изучают студенты, составлены конспекты лекций, работа с которыми возможна как в библиотеке, так и в электронной базе знаний Академии. Работает система дистанционного обучения с удаленным доступом.

Закрепить **теоретические знания** позволяет хорошая материально-техническая база, включающая в себя современные лекционные аудитории, компьютерные классы и лаборатории, оснащенные приборами, наглядными пособиями (модели подъемно-транспортных, строительных, дорожных, коммунальных машин и оборудования).



**Научная деятельность** направлена на создание конкурентоспособной продукции машиностроения, основанной на применении современных методов и средств проектирования, расчета, математического, физического и компьютерного моделирования. Студенты кафедры принимают активное участие в научных исследованиях и докладывают их результаты на конференциях, совместно с руководителями готовят публикации в сфере подъемно-транспортных, строительных, дорожных, коммунальных машин и оборудования. Высокий уровень подготовки наших выпускников подтверждается занятыми призовыми местами во Всероссийских конкурсах выпускных квалификационных работ бакалавров и магистров.



Для прохождения практической подготовки кафедрой заключены договора с ведущими предприятиями Донбасса и другими субъектами РФ (ООО «Сибирский центр комплексной

автоматизации», ООО «Завод подъемников», ООО «ТЕХНОСОЮЗ», ООО «ГАРАНТИЯ ТМ», ООО «ДОСУГ», ООО «ДОНСПЕЦПРОМ», ГП «АВТОДОР», ООО «НПО «Ясиноватский машиностроительный завод», ГП «Машиностроительный завод «ИТРАС», ООО «Экологическая компания «ГРОМАДА», СООО «ЧИСТЯКОВСКОЕ», ООО «СПЕЦ-РЕММАШ» и др.).



**Выпускники имеют самые широкие возможности трудоустройства** в качестве руководителей и инженерно-технических работников на предприятиях различных форм собственности. Вашим местом работы могут быть: предприятия в области проектирования и производства техники для выполнения строительных, дорожных, коммунальных и сельскохозяйственных работ; предприятия по ремонту и техническому обслуживанию строительной, дорожной и коммунальной техники; дилерские центры по реализации строительной и сельскохозяйственной техники; дорожные ремонтно-строительные управления; предприятия по эксплуатации транспортно-технологических машин и оборудования; предприятия, использующие в технологическом цикле подъемно-транспортные машины; экспертные организации в области промышленной безопасности грузоподъемных машин и лифтового хозяйства; транспортные компании; организационно-управленческие структуры МЧС; станции технического обслуживания и ремонта легковых и грузовых автомобилей; металлургические и коксохимические заводы; конструкторские бюро, проектные организации; научно-исследовательские институты по машиностроительному профилю; высшие и средние учебные заведения.

Выпускники в соответствии с направлением подготовки могут выполнять следующие типы задач профессиональной деятельности: производственно-технологический, проектно-конструкторский, расчетно-проектный, экспериментально-

исследовательский, организационно-управленческий, научно-исследовательский. В процессе получения высшего образования также возможно освоить ещё и рабочую специальность с выдачей соответствующего диплома.

Студенты кафедры принимают активное участие в воспитательных и развлекательных мероприятиях Академии: «Дебют первокурсника», туристические слёты, спортивные состязания, международные фестивали команд КВН и СТЭМ «Что нам стоит дом построить», студенческие смены «Студенческое лето» на базе отдыха на берегу Азовского моря «Монолит».





Совместная работа преподавателей и студенческого самоуправления факультета направлена на формирование высокоморального специалиста.

После окончания магистратуры имеется возможность продолжить обучение в аспирантуре и докторантуре.

Для того, чтобы стать студентом кафедры «Наземные транспортно-технологические комплексы и средства» ФГБОУ ВО «ДОННАСА», рекомендуется заранее заполнить анкету абитуриента на сайте Академии [www.donnasa.ru](http://www.donnasa.ru). На данном ресурсе также возможно ознакомиться с актуальным количеством бюджетных мест и с полной версией Правил приёма.

Выпускники техникумов и колледжей могут быть зачислены на ускоренную форму обучения. Для абитуриентов/студентов, которые нуждаются в поселении, предоставляются комфортабельные общежития.

Детальную информацию о поступлении можно получить у ответственных лиц приемной комиссии по кафедре:

Даценко Виталий Михайлович	+7949-389-04-47	<a href="mailto:v.m.datsenko@donnasa.ru">v.m.datsenko@donnasa.ru</a>
Водолажченко Александр Григорьевич	+7949-389-04-26	<a href="mailto:a.g.vodolazhchenko@donnasa.ru">a.g.vodolazhchenko@donnasa.ru</a>
Пичахчи Александр Владимирович	+7949-40-15-667	<a href="mailto:a.v.pichakhchi@donnasa.ru">a.v.pichakhchi@donnasa.ru</a>
Костяненко Сергей Сергеевич	+7949-42-13-282	<a href="mailto:s.s.kostyanenko@donnasa.ru">s.s.kostyanenko@donnasa.ru</a>



*Сделай свой выбор!*

**Подъемно-транспортные, строительные, дорожные, коммунальные машины и**

**оборудование – создадим и обслужим технику для стройиндустрии!**