

**МИНИСТЕРСТВО НАУКИ И ВЫСШЕГО ОБРАЗОВАНИЯ
РОССИЙСКОЙ ФЕДЕРАЦИИ
ФЕДЕРАЛЬНОЕ ГОСУДАРСТВЕННОЕ БЮДЖЕТНОЕ
ОБРАЗОВАТЕЛЬНОЕ УЧРЕЖДЕНИЕ ВЫСШЕГО ОБРАЗОВАНИЯ
«ДОНБАССКАЯ НАЦИОНАЛЬНАЯ АКАДЕМИЯ
СТРОИТЕЛЬСТВА И АРХИТЕКТУРЫ»**

**Факультет инженерных и экологических систем в строительстве
Кафедра водоснабжения, водоотведения и охраны водных ресурсов**



"УТВЕРЖДАЮ":

Декан факультета ИЭСС

А. В. Лукьянов

« 28 » 02 2024 г.

**ПРОГРАММА
ГОСУДАРСТВЕННОЙ ИТОГОВОЙ АТТЕСТАЦИИ
Б3.01(Д) ПОДГОТОВКА К ПРОЦЕДУРЕ ЗАЩИТЫ И
ЗАЩИТА ВЫПУСКНОЙ КВАЛИФИКАЦИОННОЙ РАБОТЫ**

Направление - 08.04.01 Строительство

Программа - Современные методы очистки природных и сточных вод

Квалификация – магистр

Год набора – 2024

Форма обучения – очная, очно-заочная, заочная

Макеевка 2024 г.

Программу составили:

д.т.н., проф. Нездойминов В.И.



(подпись)

к.т.н., доц. Синежук И.Б.



(подпись)

Рецензент(ы):

д.т.н., профессор Найманов А.Я.,



(подпись)

ФГБОУ ВО «ДОННАСА», профессор
кафедры городского строительства и хозяйства

Заместитель директора департамента
жилищно-коммунального хозяйства
Иванов С.С.,



(подпись)

Министерство строительства и жилищно-
коммунального хозяйства Донецкой Народной Республики

Программа государственной итоговой аттестации разработана в соответствии с Федеральным государственным образовательным стандартом высшего образования – магистратура по направлению подготовки 08.04.01 "Строительство", утвержденным Приказом Министерства образования и науки Российской Федерации от 31.05.2017 г. № 482, с изменениями, внесенными Приказами Министерства науки и высшего образования Российской Федерации от 26 ноября 2020 г. №1456; от 8 февраля 2021 г. №82.

Составлена на основании учебного плана: направление подготовки 08.04.01 «Строительство» программа «Современные методы очистки природных и сточных вод», утвержденного Ученым советом ФГБОУ ВО «ДОННАСА» 26.02.2024 г., протокол №7.

Программа одобрена на заседании кафедры водоснабжения, водоотведения и охраны водных ресурсов», протокол от "27" февраля 2024 г., №8

Срок действия программы: 2024-2029 уч. гг.


Заведующий кафедрой ВВиОВР:
д.т.н., проф. Нездойминов В.И.



(подпись)

Одобрено УМК факультета инженерных и экологических систем в строительстве (ФИЭСС) протокол №7 от 28 февраля 2024 г.

Председатель УМК факультета:
д.т.н., проф. Лукьянов А.В.



(подпись)

Директор управления образовательной политики:
к.т.н., доцент Попов Д. В.



(подпись)

Визирование программы для исполнения в очередном учебном году

"Утверждаю":

Председатель УМК факультета д.т.н. профессор Лукьянов А.В.

(подпись)

"__" _____ 2025 г.

Рабочая программа пересмотрена, обсуждена и одобрена для исполнения в 2025-2026 учебном году на заседании кафедры «Водоснабжение, водоотведение и охрана водных ресурсов»

Протокол от "__" _____ 2025 г., № __

Заведующий кафедрой: д.т.н. профессор Нездойминов В.И

(подпись)

Визирование программы для исполнения в очередном учебном году

"Утверждаю":

Председатель УМК факультета д.т.н. профессор Лукьянов А.В.

(подпись)

"__" _____ 2026 г.

Рабочая программа пересмотрена, обсуждена и одобрена для исполнения в 2026 -2027 учебном году на заседании кафедры «Водоснабжение, водоотведение и охрана водных ресурсов»

Протокол от "__" _____ 2026 г., № __

Заведующий кафедрой: д.т.н. профессор Нездойминов В.И

(подпись)

Визирование программы для исполнения в очередном учебном году

"Утверждаю":

Председатель УМК факультета д.т.н. профессор Лукьянов А.В.

(подпись)

"__" _____ 2027г.

Рабочая программа пересмотрена, обсуждена и одобрена для исполнения в 2027 -2028 учебном году на заседании кафедры «Водоснабжение, водоотведение и охрана водных ресурсов»

Протокол от "__" _____ 2027 г., № __

Заведующий кафедрой: д.т.н. профессор Нездойминов В.И

(подпись)

Визирование программы для исполнения в очередном учебном году

"Утверждаю":

Председатель УМК факультета д.т.н. профессор Лукьянов А.В.

(подпись)

"__" _____ 2028 г.

Рабочая программа пересмотрена, обсуждена и одобрена для исполнения в 2028 -2029 учебном году на заседании кафедры «Водоснабжение, водоотведение и охрана водных ресурсов»

Протокол от "__" _____ 2028 г., № __

Заведующий кафедрой: д.т.н. профессор Нездойминов В.И

(подпись)

СОДЕРЖАНИЕ

	Стр.
1 ОБЩИЕ ПОЛОЖЕНИЯ	5
2 ХАРАКТЕРИСТИКА ПРОФЕССИОНАЛЬНОЙ ДЕЯТЕЛЬНОСТИ ВЫПУСКНИКА	6
3 ПЕРЕЧЕНЬ КОМПЕТЕНЦИЙ, КОТОРЫМИ ДОЛЖЕН ОБЛАДАТЬ ВЫПУСКНИК ОБРАЗОВАТЕЛЬНОЙ ПРОГРАММЫ	11
4 ТИПЫ И ТЕМАТИКА ВЫПУСКНЫХ КВАЛИФИКАЦИОННЫХ РАБОТ	20
5 ТРЕБОВАНИЯ К СТРУКТУРЕ И СОДЕРЖАНИЮ ВЫПУСКНОЙ КВАЛИФИКАЦИОННОЙ РАБОТЫ	22
6 РЕКОМЕНДАЦИИ ПО ОФОРМЛЕНИЮ ВЫПУСКНОЙ КВАЛИФИКАЦИОННОЙ РАБОТЫ	32
7 РЕКОМЕНДАЦИИ ПО ВЫБОРУ ТЕМЫ ВЫПУСКНОЙ КВАЛИФИКАЦИОННОЙ РАБОТЫ И ПОСТРОЕНИЮ ПРОГРАММЫ ИССЛЕДОВАНИЯ	48
8 ПОДГОТОВКА К ПРОЦЕДУРЕ ЗАЩИТЫ И ЗАЩИТА ВЫПУСКНОЙ КВАЛИФИКАЦИОННОЙ РАБОТЫ	51
Приложение А. Бланк оформления титульного листа выпускной квалификационной работы	52
Приложение Б. Бланк оформления задания на выполнение выпускной квалификационной работы	53
Лист регистрации изменений	54
ФОНД ОЦЕНОЧНЫХ СРЕДСТВ ГОСУДАРСТВЕННОЙ ИТОГОВОЙ АТТЕСТАЦИИ	55

1 ОБЩИЕ ПОЛОЖЕНИЯ

1.1 Программа государственной итоговой аттестации разработана в соответствии со следующими нормативно-правовыми документами:

1.1 Программа государственной итоговой аттестации разработана в соответствии со следующими нормативно-правовыми документами:

– Федеральный закон Российской Федерации от 29.12.2012 № 273-ФЗ «Об образовании в Российской Федерации» (с изменениями и дополнениями);

– Приказ Минобрнауки России от 06.04.2021 № 245 «Об утверждении Порядка организации и осуществления образовательной деятельности по образовательным программам высшего образования – программам бакалавриата, программам специалитета, программам магистратуры»;

– Приказ Минобрнауки РФ и Минпросвещения РФ от 05.08.2020 № 882/391 «Об организации и осуществлении образовательной деятельности при сетевой форме реализации образовательных программ»;

– Приказ Минобрнауки России от 22.07.2015 г. № 636 «Порядок проведения государственной итоговой аттестации по образовательным программам высшего образования – программам бакалавриата, программам специалитета и программам магистратуры»;

– Федеральный государственный образовательный стандарт высшего образования - магистратура по направлению подготовки 08.04.01 "Строительство" (Приказ Министерства образования и науки Российской Федерации от 31.05.2017 г. № 482), с изменениями и дополнениями, внесенными Приказом Министерства науки и высшего образования Российской Федерации №1456 от 26.11.2020 г., и №82 от 08.02.2021г.);

– Устав Федерального государственного бюджетного образовательного учреждения высшего образования «Донбасская национальная академия строительства и архитектуры», утвержденный Приказом Министерства науки и образования Российской Федерации от 30.03.2023 г. №340.

– Порядок организации и проведения государственной итоговой аттестации по основным образовательным программам высшего образования Федерального государственного бюджетного образовательного учреждения высшего образования «Донбасская национальная академия строительства и архитектуры»;

– Положение о выпускной квалификационной работе Федерального государственного бюджетного образовательного учреждения высшего образования «Донбасская национальная академия строительства и архитектуры».

– Порядок размещения выпускных квалификационных работ в электронной информационно-образовательной среде организации и проверки на объем заимствования Федерального государственного бюджетного образовательного учреждения высшего образования «Донбасская национальная академия строительства и архитектуры».

1.2 Государственная итоговая аттестация (ГИА) является заключительным этапом оценки качества освоения основной образовательной программы подготовки магистра. Её целью является объективная оценка наличия у обучающегося по направлению подготовки 08.04.01 «Строительство», углублённой фундаментальной подготовленности к самостоятельной профессиональной деятельности (по видам деятельности) и установление соответствия его подготовки требованиям государственных образовательных стандартов высшего (профессионального) образования.

1.3 Трудоёмкость ГИА составляет шесть зачётных единиц (216 часов) на завершающем курсе, включая время на самостоятельную подготовку (176 часов), а также подготовку к процедуре защиты и защиту выпускной квалификационной работы.

1.4 ГИА обучающихся по программам магистратуры является обязательной. К государственной итоговой аттестации допускается обучающийся, не имеющий академической задолженности и в полном объеме выполнивший учебный план или индивидуальный учебный план по соответствующей образовательной программе высшего образования. ГИА входит в базовую часть учебного плана по направлению 08.04.01 «Строительство» (программа «*Современные методы очистки природных и сточных вод*») и включает в себя подготовку к процедуре защиты и защиту выпускной квалификационной работы.

1.5 Выпускная квалификационная работа (далее – ВКР) представляет собой выполненную обучающимся (несколькими обучающимися совместно) работу, демонстрирующую уровень подготовленности выпускника к самостоятельной профессиональной деятельности.

Выпускная квалификационная работа должна быть написана обучающимся самостоятельно, опираясь на информацию, полученную обучающимся в ходе прохождения практик и выполнения научно-исследовательской работы в соответствии с графиком учебного процесса.

1.6 Подготовка к процедуре защиты и защита выпускной квалификационной работы являются обязательными и относятся к государственной итоговой аттестации обучающихся по основным образовательным программам высшего образования – программам магистратуры.

2 ХАРАКТЕРИСТИКА ПРОФЕССИОНАЛЬНОЙ ДЕЯТЕЛЬНОСТИ ВЫПУСКНИКА

2.1 К областям профессиональной деятельности и сферам профессиональной деятельности, в которых выпускники, освоившие программу

магистратуры, могут осуществлять профессиональную деятельность, относят:

01 Образование и наука (в сфере подготовки и переподготовки кадров для строительной отрасли и жилищно-коммунального хозяйства, а также в сфере научных исследований).

10 Архитектура, проектирование, геодезия, топография и дизайн (в сфере проектирования объектов строительства и инженерно-геодезических изысканий).

16 Строительство и жилищно-коммунальное хозяйство (в сфере инженерных изысканий для строительства, в сфере проектирования, строительства и оснащения объектов капитального строительства и жилищно-коммунального хозяйства, технической эксплуатации, ремонта, демонтажа и реконструкции зданий, сооружений, объектов жилищно-коммунального хозяйства).

40 Сквозные виды профессиональной деятельности в промышленности (в сфере проведения научно-исследовательских и опытно-конструкторских разработок).

2.2 К типам задач профессиональной деятельности и задачам профессиональной деятельности выпускников относят:

- *научно-исследовательский – основной:* выполнение и организация научно-исследовательские и опытно-конструкторских работ;

- *проектный – основной:* разработка проектных решений и организация проектирования;

- *технологический* - организация производственно-технологической деятельности;

- *педагогический* - осуществление преподавательской деятельности по программам профессионального образования и обучения;

- *организационно-управленческий* - управление деятельностью по реализации проекта;

- *сервисно-эксплуатационный* - управление комплексом работ по эксплуатации и ремонту объектов профессиональной деятельности, обеспечение безопасности объектов профессиональной деятельности;

- *экспертно-аналитический* - экспертиза инженерных решений.

2.3 Объектами профессиональной деятельности выпускников, освоивших программу магистратуры, являются **системы водоснабжения и водоотведения**.

2.4 Основная профессиональная образовательная программа сопряжена с такими профессиональными стандартами и трудовыми функциями:

01.003. Педагог дополнительного образования детей и взрослых:

Частично обобщенная трудовая функция С.6: «Организационно-педагогическое обеспечение реализации дополнительных общеобразовательных программ»:

С/03.6: «Организация дополнительного образования детей и взрослых по одному или нескольким направлениям деятельности».

10.004. Специалист в области экспертизы проектной документации и результатов инженерных изысканий:

Обобщенная трудовая функция D.7: «Организация и контроль проведения экспертизы проектной документации и результатов инженерных изысканий объектов капитального строительства»:

D/01.7: «Контроль проверки документов, предоставленных для проведения экспертизы».

D/02.7: «Контроль проведения экспертизы проектной документации и результатов инженерных изысканий».

D/03.7: «Организация и администрирование процессов экспертизы проектной документации и результатов инженерных изысканий».

16.025. Специалист по организации строительства:

Обобщенная трудовая функция С.7: «Организация строительства объектов капитального строительства»:

С/01.7: «Подготовка к строительству объектов капитального строительства».

С/02.7: «Управление строительством объектов капитального строительства».

С/03.7: «Строительный контроль строительства объектов капитального строительства».

С/04.7: «Сдача и приемка объектов капитального строительства, частей объекта капитального строительства, этапов строительства, реконструкции объектов капитального строительства и приемка выполненных работ по строительству, реконструкции, капитальному ремонту, сносу объектов капитального строительства».

16.067 Специалист по проектированию сооружений очистки сточных вод и обработки осадков.

Обобщенная трудовая функция С.7: «Техническое руководство процессами разработки и реализации проекта сооружений очистки сточных вод и обработки осадков»:

С/01.7: «Организация и контроль разработки проекта сооружений очистки сточных вод и обработки осадков».

С/02.7: «Организация, контроль создания проектной документации в форме информационной модели объекта капитального строительства в области сооружений очистки сточных вод и обработки осадков, а также внесение изменений в такую проектную документацию, выполненную в форме информационной модели, в том числе в процессе строительства и эксплуатации».

С/03.7: «Осуществление авторского надзора за соблюдением утвержденных проектных решений сооружений очистки сточных вод и обработки осадков».

16.146 Специалист по проектированию систем водоснабжения и водоотведения объектов капитального строительства.

Обобщенная трудовая функция С.7: «Техническое руководство

процессами разработки и реализации проекта системы водоснабжения и водоотведения объекта капитального строительства»:

С/01.7: «Разработка технологических и конструктивных решений системы водоснабжения и водоотведения объекта капитального строительства».

С/02.7: «Формирование технического задания и контроль разработки проекта системы водоснабжения и водоотведения объекта капитального строительства».

С/03.7: «Организация и контроль создания информационной модели системы водоснабжения и водоотведения объекта капитального строительства».

С/04.7: «Осуществление авторского надзора за соблюдением утвержденных проектных решений проектной документации системы водоснабжения и водоотведения объекта капитального строительства».

С/05.7: «Разработка специальных технических условий на проектирование конструктивных решений системы водоснабжения и водоотведения объекта капитального строительства».

16.153 Специалист по водным технологиям водоснабжения и водоотведения (Акватроник):

Частично обобщенная трудовая функция Е.7: «Руководство структурным подразделением водоснабжения и водоотведения коммунальных, промышленных, общественных и спортивных объектов»:

Е/02.7: «Разработка и экономическое обоснование планов внедрения новой техники и технологий, обеспечивающих модернизацию технологического процесса».

Е/03.7: «Руководство персоналом подразделения организации водоснабжения, водоотведения, очистки стоков, химводоподготовки».

40.008 Специалист по организации и управлению научно-исследовательскими и опытно-конструкторскими работами:

Обобщенная трудовая функция А.6: «Организация выполнения научно-исследовательских работ по закреплённой тематике»:

А1/01.6: «Разработка и организация выполнения мероприятий по тематическому плану».

А1/02.6: «Управление разработкой технической документации проектных работ.»

А1/03.6: «Осуществление работ по планированию ресурсного обеспечения проведения научно-исследовательских и опытно-конструкторских работ».

Обобщенная трудовая функция D.7: «Осуществление руководства разработкой комплексных проектов на всех стадиях и этапах выполнения работ»:

D/01.7: «Организация выполнения научных исследований работ в соответствии с тематическим планом организации».

D/02.7: «Организация технического и методического руководства проектированием продукции (услуг).

D/03.7: «Разработка плана мероприятий по сокращению сроков и стоимости проектных работ».

40.011 Специалист по научно-исследовательским и опытно-конструкторским разработкам:

Обобщенная трудовая функция В.6: «Проведение научно-исследовательских и опытно-конструкторских разработок при исследовании самостоятельных тем»:

В/01.6: «Проведение патентных исследований и определение характеристик продукции (услуг)».

В/02.6: «Проведение работ по обработке и анализу научно-технической информации и результатов исследований».

В/03.6: «Руководство группой работников при исследовании самостоятельных тем».

Обобщенная трудовая функция С.6: «Проведение научно-исследовательских и опытно-конструкторских работ по тематике организации»:

С/01.6: «Осуществление научного руководства проведением исследований по отдельным задачам».

С/02.6: «Управление результатами научно-исследовательских и опытно-конструкторских работ».

Обобщенная трудовая функция D.7: «Осуществление научного руководства в соответствующей области знаний»:

D/01.7: «Формирование новых направлений научных исследований и опытно-конструкторских разработок».

D/02.7: Подготовка и повышение квалификации кадров высшей квалификации в соответствующей области знаний»

D/03.7: «Координация деятельности соисполнителей, участвующих в выполнении работ с другими организациями».

D/04.7: «Определение сферы применения результатов научно-исследовательских и опытно-конструкторских работ».

40.172 Специалист по проектированию сооружений водоподготовки и водозаборных сооружений:

Обобщенная трудовая функция С.7: «Техническое руководство процессами разработки и реализации проекта сооружений водоподготовки и водозаборных сооружений»:

С/01.7: «Разработка технологических и конструктивных решений сооружений водоподготовки и водозаборных сооружений».

С/02.7: «Формирование технического задания и контроль разработки проекта сооружений водоподготовки и водозаборных сооружений».

С/03.7: «Организация и контроль создания информационной модели сооружений водоподготовки и водозаборных сооружений».

С/04.7: «Осуществление авторского надзора за соблюдением утвержденных проектных решений проектной документации сооружений водоподготовки и водозаборных сооружений».

С/05.7: «Разработка специальных технических условий на проектирование конструктивных решений сооружений водоподготовки и водозаборных сооружений».

3 ПЕРЕЧЕНЬ КОМПЕТЕНЦИЙ, КОТОРЫМИ ДОЛЖЕН ОБЛАДАТЬ ВЫПУСКНИК ОБРАЗОВАТЕЛЬНОЙ ПРОГРАММЫ

3.1 Результаты освоения основной образовательной программы высшего образования по направлению подготовки 08.04.01. «Строительство» (программа «Современные методы очистки природных и сточных вод») определяются приобретаемыми выпускником компетенциями, т.е. его способностью применять знания, умения и личные качества в соответствии с задачами профессиональной деятельности.

3.2 Этапы формирования и проверки уровня сформированности компетенций в рамках основной образовательной программы осуществляются в соответствии с учебным планом. В результате освоения программы магистратуры у выпускника должны быть сформированы универсальные, общепрофессиональные и профессиональные компетенции.

3.3 Выпускник, освоивший программу магистратуры, должен обладать следующими *универсальными компетенциями с индикаторами их достижения:*

- системное и критическое мышление:

1) способен осуществлять критический анализ проблемных ситуаций на основе системного подхода, вырабатывать стратегию действий (УК-1):

1.1) описание сути проблемной ситуации (УК-1.1);

1.2) выявление составляющих проблемной ситуации и связей между ними (УК-1.2);

1.3) сбор и систематизация информации по проблеме (УК-1.3);

1.4) оценка адекватности и достоверности информации о проблемной ситуации (УК-1.4);

1.5) выбор методов критического анализа, адекватных проблемной ситуации (УК-1.5);

1.6) разработка и обоснование плана действий по решению проблемной ситуации (УК-1.6);

1.7) выбор способа обоснования решения (индукция, дедукция, по аналогии) проблемной ситуации (УК-1.7);

- разработка и реализация проектов:

2) способен управлять проектом на всех этапах его жизненного цикла (УК-2):

2.1) формулирование цели, задач, значимости, ожидаемых результатов проекта (УК-2.1);

2.2) определение потребности в ресурсах для реализации проекта (УК-2.2);

2.3) разработка плана реализации проекта (УК-2.3);

2.4) контроль реализации проекта (УК-2.4);

2.5) оценка эффективности реализации проекта и разработка плана действий по его корректировке (УК-2.5);

- командная работа и лидерство:

3) способен организовывать и руководить работой команды, вырабатывая командную стратегию для достижения поставленной цели (УК-3):

3.1) разработка целей команды в соответствии с целями проекта (УК-3.1);

3.2) формирование состава команды, определение функциональных и ролевых критериев отбора участников (УК-3.2);

3.3) разработка и корректировка плана работы команды (УК-3.3);

3.4) выбор правил командной работы как основы межличностного взаимодействия (УК-3.4);

3.5) выбор способов мотивации членов команды с учетом организационных возможностей и личностных особенностей членов команды (УК-3.5);

3.6) выбор стиля управления работой команды в соответствии с ситуацией (УК-3.6);

3.7) презентация результатов собственной и командной деятельности (УК-3.7);

3.8) оценка эффективности работы команды (УК-3.8);

3.9) выбор стратегии формирования команды и контроль её реализации 9 УК-3.9);

3.10) контроль реализации стратегического плана команды (УК-3.10);

- коммуникация:

4) способен применять современные коммуникативные технологии, в том числе на иностранном(ых) языке(ах), для академического и профессионального взаимодействия (УК-4):

4.1) поиск источников информации на русском и иностранном языках (УК-4.1);

4.2) использование информационно-коммуникационных технологий для поиска, обработки и представления информации (УК-4.2);

4.3) составление и корректный перевод академических и профессиональных текстов с иностранного языка на государственный язык Российской Федерации и с государственного языка Российской Федерации на иностранный (УК-4.3);

4.4) выбор психологических способов оказания влияния и противодействия влиянию в процессе академического и профессионального взаимодействия (УК-4.4);

4.5) представление результатов академической и профессиональной деятельности на публичных мероприятиях (УК-4.5);

4.6) ведение академической и профессиональной дискуссии на государственном языке Российской Федерации и/или иностранном языке (УК-4.6);

4.7) выбор стиля делового общения применительно к ситуации взаимодействия, ведение деловой переписки (УК-4.7);

- межкультурное взаимодействие:

5) способен анализировать и учитывать разнообразие культур в процессе межкультурного взаимодействия (УК-5):

5.1) определение целей и задач межкультурного профессионального взаимодействия в условиях различных этнических, религиозных ценностных систем, выявление возможных проблемных ситуаций (УК-5.1);

5.2) выбор способов интеграции работников, принадлежащих к разным культурам, в производственную команду (УК-5.2);

5.3) выбор способа преодоления коммуникативных, образовательных, этнических, конфессиональных барьеров для межкультурного взаимодействия при решении профессиональных задач (УК-5.3);

5.4) выбор способа поведения в поликультурном коллективе при конфликтной ситуации (УК-5.4);

5.5) выбор способа поведения в поликультурном коллективе с учетом требований законодательства в сфере противодействия терроризму (УК-5.5);

- самоорганизация и саморазвитие (в том числе здоровьесбережение):

б) способен определять и реализовывать приоритеты собственной деятельности и способы ее совершенствования на основе самооценки (УК-6):

6.1) определение уровня самооценки и уровня притязаний как основы для выбора приоритетов собственной деятельности (УК-6.1);

6.2) определение приоритетов собственной деятельности, личностного развития и профессионального роста (УК-6.2);

6.3) выбор технологий целеполагания и целедостижения для постановки целей личностного развития и профессионального роста (УК-6.3);

6.4) оценка собственных (личностных, ситуативных, временных) ресурсов, выбор способов преодоления личностных ограничений на пути достижения целей (УК-6.4);

6.5) оценка требований рынка труда и образовательных услуг для выстраивания траектории собственного профессионального роста (УК-6.5);

6.6) оценка собственного ресурсного состояния, выбор средств коррекции ресурсного состояния (УК-6.6);

6.7) оценка индивидуального личностного потенциала, выбор техник самоорганизации и самоконтроля для реализации собственной деятельности (УК-6.7).

3.4. Выпускник, освоивший программу магистратуры, должен обладать следующими *общепрофессиональными компетенциями с индикаторами их достижения*:

- теоретическая фундаментальная подготовка:

1) способен решать задачи профессиональной деятельности на основе использования теоретических и практических основ, математического аппарата фундаментальных наук (ОПК-1):

1.1) выбор фундаментальных законов, описывающих изучаемый процесс или явление (ОПК-1.1);

1.2) составление математической модели, описывающей изучаемый процесс или явление, выбор и обоснование граничных и начальных условий (ОПК-1.2);

1.3) оценка адекватности результатов моделирования, формулирование предложений по использованию математической модели для решения задач профессиональной деятельности (ОПК-1.3);

1.4) применение типовых задач теории оптимизации в профессиональной деятельности (ОПК-1.4);

- информационная культура:

2) способен анализировать, критически осмысливать и представлять информацию, осуществлять поиск научно-технической информации, приобретать новые знания, в том числе с помощью информационных технологий (ОПК-2):

2.1) сбор и систематизация научно-технической информации о рассматриваемом объекте, в т.ч. с использованием информационных технологий (ОПК-2.1);

2.2) оценка достоверности научно-технической информации о рассматриваемом объекте (ОПК-2.2);

2.3) использование средств прикладного программного обеспечения для обоснования результатов решения задачи профессиональной деятельности (ОПК-2.3);

2.4) использование информационно-коммуникационных технологий для оформления документации и представления информации (ОПК-2.4);

- теоретическая профессиональная подготовка:

3) способен ставить и решать научно-технические задачи в области строительства, строительной индустрии и жилищно-коммунального хозяйства на основе знания проблем отрасли и опыта их решения (ОПК-3):

3.1) формулирование научно-технической задачи в сфере профессиональной деятельности на основе знания проблем отрасли и опыта их решения (ОПК-3.1);

3.2) сбор и систематизация информации об опыте решения научно-технической задачи в сфере профессиональной деятельности (ОПК-3.2);

3.3) выбор методов решения, установление ограничений к решениям научно-технической задачи в сфере профессиональной деятельности на основе нормативно-технической документации и знания проблем отрасли и опыта их решения (ОПК-3.3);

3.4) составление перечней работ и ресурсов, необходимых для решения научно-технической задачи в сфере профессиональной деятельности (ОПК-3.4);

3.5) разработка и обоснование выбора варианта решения научно-технической задачи в сфере профессиональной деятельности (ОПК-3.5);

- работа с документацией:

4) способен использовать и разрабатывать проектную, распорядительную документацию, а также участвовать в разработке нормативных правовых актов в области строительной отрасли и жилищно-коммунального хозяйства (ОПК-4):

4.1) выбор действующей нормативно-правовой документации, регламентирующей профессиональную деятельность (ОПК-4.1);

4.2) выбор нормативно-технической информации для разработки проектной, распорядительной документации (ОПК-4.2);

4.3) подготовка и оформление проектов нормативных и распорядительных документов в соответствии с действующими нормами и правилами (ОПК-4.3);

4.4) разработка и оформление проектной документации в области строительной отрасли и жилищно-коммунального хозяйства в соответствии с действующими нормами (ОПК-4.4);

4.5) контроль соответствия проектной документации нормативным требованиям (ОПК-4.5);

- проектно-изыскательские работы:

5) способен вести и организовывать проектно-изыскательские работы в области строительства и жилищно-коммунального хозяйства, осуществлять техническую экспертизу проектов и авторский надзор за их соблюдением (ОПК-5):

5.1) определение потребности в ресурсах и сроков проведения проектно-изыскательских работ (ОПК-5.1);

5.2) выбор нормативно-правовых и нормативно-технических документов в сфере архитектуры и строительства, регулирующих создание безбарьерной среды для инвалидов и других маломобильных групп населения (ОПК-5.2);

5.3) подготовка заданий на изыскания для инженерно-технического проектирования (ОПК-5.3);

5.4) подготовка заключения на результаты изыскательских работ (ОПК-5.4);

5.5) подготовка заданий для разработки проектной документации (ОПК-5.5);

5.6) постановка и распределение задач исполнителям работ по инженерно-техническому проектированию, контроль выполнения заданий (ОПК-5.6);

5.7) выбор проектных решений области строительства и жилищно-коммунального хозяйства (ОПК-5.7);

5.8) контроль соблюдения требований по доступности для инвалидов и других маломобильных групп населения при выборе архитектурно-строительных решений зданий и сооружений (ОПК-5.8);

5.9) проверка соответствия проектной и рабочей документации требованиям нормативно-технических документов (ОПК-5.9);

5.10) представление результатов проектно-изыскательских работ для технической экспертизы (ОПК-5.10);

5.11) контроль соблюдения проектных решений в процессе авторского надзора (ОПК-5.11);

5.12) контроль соблюдения требований охраны труда при выполнении проектно-изыскательских работ (ОПК-5.12);

- исследования:

б) способен осуществлять исследования объектов и процессов в области строительства и жилищно-коммунального хозяйства (ОПК-6):

6.1) формулирование целей, постановка задачи исследований (ОПК-6.1);

- 6.2) выбор способов и методик выполнения исследований (ОПК-6.2);
- 6.3) составление программы для проведения исследований, определение потребности в ресурсах (ОПК-6.3);
- 6.4) составление плана исследования с помощью методов факторного анализа (ОПК-6.4);
- 6.5) выполнение и контроль выполнения эмпирических исследований объекта профессиональной деятельности (ОПК-6.5);
- 6.6) обработка результатов эмпирических исследований с помощью методов математической статистики и теории вероятностей (ОПК-6.6);
- 6.7) выполнение и контроль выполнения документальных исследований информации об объекте профессиональной деятельности (ОПК-6.7);
- 6.8) документирование результатов исследований, оформление отчётной документации (ОПК-6.8);
- 6.9) контроль соблюдения требований охраны труда при выполнении исследований (ОПК-6.9);
- 6.10) формулирование выводов по результатам исследования (ОПК-6.10);
- 6.11) представление и защита результатов проведённых исследований (ОПК-6.11);

- организация и управление производством:

- 7) способен управлять организацией, осуществляющей деятельность в строительной отрасли и сфере жилищно-коммунального хозяйства, организовывать и оптимизировать ее производственную деятельность (ОПК-7):
 - 7.1) выбор методов стратегического анализа управления строительной организацией (ОПК-7.1);
 - 7.2) выбор состава и иерархии структурных подразделений управления строительной организации, их полномочий и ответственности, исполнителей, механизмов взаимодействия (ОПК-7.2);
 - 7.3) контроль процесса выполнения подразделениями установленных целевых показателей, оценка степени выполнения и определение состава координирующих воздействий по результатам выполнения принятых управленческих решений (ОПК-7.3);
 - 7.4) выбор нормативной и правовой документации, регламентирующей деятельность организации в области строительства и/или жилищно-коммунального хозяйства (ОПК-7.4);
 - 7.5) выбор нормативных правовых документов и оценка возможности возникновения коррупционных рисков при реализации проекта, выработка мероприятий по противодействию коррупции (ОПК-7.5);
 - 7.6) составление планов деятельности строительной организации (ОПК-7.6);
 - 7.7) оценка возможности применения организационно-управленческих и/или технологических решений для оптимизации производственной деятельности организации (ОПК-7.7);

7.8) контроль функционирования системы менеджмента качества, правил охраны труда, пожарной и экологической безопасности на производстве (ОПК-7.8);

7.9) оценка эффективности деятельности строительной организации (ОПК-7.9).

3.5 Выпускник, освоивший программу магистратуры, должен обладать следующими *профессиональными компетенциями с индикаторами их достижения*:

- экспертно-аналитический тип задач профессиональной деятельности:

1) способен проводить экспертизу технологических и технических решений в сфере водоснабжения и водоотведения (ПК-1):

1.1) выбор нормативно-правовых и нормативно-технических документов, регламентирующих вопрос экспертизы систем водоснабжения и водоотведения (ПК-1.1);

1.2) оценка соответствия технических и технологических решений системы водоснабжения (водоотведения) требованиям нормативно-технических документов (ПК-1.2);

1.3) составление экспертного заключения по результатам экспертизы системы водоснабжения (водоотведения) (ПК-1.3);

- проектный тип задач профессиональной деятельности:

2) способен разрабатывать проектные решения и организовывать проектные работы в сфере водоснабжения и водоотведения (ПК-2):

2.1) выбор нормативно-технических документов, определяющих требования по проектированию системы водоснабжения (водоотведения) (ПК-2.1);

2.2) выбор и сравнение вариантов проектных технических решений системы водоснабжения (водоотведения) (ПК-2.2);

2.3) подготовка технического задания на разработку проектной документации системы водоснабжения (водоотведения) (ПК-2.3);

2.4) разработка документации в сфере инженерно-технического проектирования системы водоснабжения (водоотведения) (ПК-2.4);

2.5) оценка соответствия проектной документации системы водоснабжения (водоотведения) техническому заданию (ПК-2.5);

2.6) составление плана согласования, представление и защита проектной документации (ПК-2.6);

3) способен осуществлять и контролировать обоснование технологических, технических, конструктивных решений систем и сооружений водоснабжения и водоотведения (ПК-3):

3.1) формирование исходных данных для выполнения расчётного обоснования системы водоснабжения (водоотведения) (ПК-3.1);

3.2) выбор и обоснование технологических решений в области очистки природных вод (или очистки сточных вод, или обработки осадков) (ПК-3.2);

3.3) выбор метода и методики расчётного обоснования технических решений элементов системы водоснабжения (водоотведения) (ПК-3.3);

3.4) выполнение и контроль выполнения гидравлических расчетов сооружений водоснабжения (водоотведения) (ПК-3.4);

3.5) выполнение и контроль выполнения прочностных расчётов трубопроводов при проектировании системы водоснабжения (водоотведения) (ПК-3.5);

3.6) оценка основных технико-экономических показателей системы водоснабжения (водоотведения) (ПК-3.6);

- технологический тип задач профессиональной деятельности:

4) способен управлять производственно-технологической деятельностью по строительству, монтажу и реконструкции систем водоснабжения и водоотведения (ПК-4):

4.1) обоснование и внедрение современных технологий строительства и реконструкции объектов системы водоснабжения (водоотведения) (ПК-4.1);

4.2) составление плана и контроль исполнения пусконаладочных работ на объектах систем водоснабжения (водоотведения) (ПК-4.2);

4.3) составление исполнительно-технической документации производства строительно-монтажных работ на объектах водоснабжения (водоотведения) (ПК-4.3);

4.4) оформление исполнительной документации по вводу объектов водоснабжения (водоотведения) в эксплуатацию (ПК-4.4);

4.5) контроль и приемка результатов строительно-монтажных работ в сфере водоснабжения и водоотведения (ПК-4.5);

4.6) определение потребности строительного производства в трудовых и материально-технических ресурсах на объектах водоснабжения (водоотведения) (ПК-4.6);

4.7) разработка графиков производства работ и материально-технического снабжения при строительстве и реконструкции объектов водоснабжения (водоотведения) (ПК-4.7);

- сервисно-эксплуатационный тип задач профессиональной деятельности:

5) способен организовывать деятельность по эксплуатации, техническому обслуживанию и ремонту объектов систем водоснабжения и водоотведения (ПК-5):

5.1) выбор нормативно-технических документов, регламентирующих вопросы эксплуатации систем водоснабжения (водоотведения) (ПК-5.1);

5.2) разработка нормативно-технической документации по эксплуатации систем водоснабжения (водоотведения) (ПК-5.2);

5.3) разработка производственной программы организации или подразделения осуществляющих эксплуатацию систем водоснабжения (водоотведения) (ПК-5.3);

5.4) контроль условий и показателей эксплуатации оборудования системы водоснабжения (водоотведения) (ПК-5.4);

5.5) выявление технических неисправностей элементов системы водоснабжения (водоотведения) (ПК-5.5);

5.6) выбор метода, порядка и состава аварийно-восстановительных работ (ПК-5.6);

5.7) технический и технологический контроль выполнения работ по эксплуатации и ремонту объекта водоснабжения (водоотведения) (ПК-5.7);

5.8) оценка коррупционных рисков в производственной деятельности в сфере водоснабжения и водоотведения, разработка мер противодействия коррупции (ПК-5.8);

б) способен обеспечивать безопасность при строительстве, реконструкции и эксплуатации объектов систем водоснабжения и водоотведения

6.1) контроль выполнения требований охраны труда при выполнении строительно-монтажных работ на объектах систем водоснабжения (водоотведения) (ПК-6.1);

6.2) контроль выполнения требований охраны труда при выполнении работ по эксплуатации и реконструкции систем водоснабжения (водоотведения) (ПК-6.2);

6.3) оценка технического состояния системы водоснабжения (водоотведения) (ПК-6.3);

6.4) контроль соблюдения норм природоохранного и санитарного законодательства в области водоснабжения и водоотведения (ПК-6.4);

6.5) составление плана работ по производственному и надзорному контролю качества воды на объектах водоснабжения и водоотведения (ПК-6.5);

- научно-исследовательский тип задач профессиональной деятельности:

7) способен выполнять и организовывать научные исследования в сфере водоснабжения и водоотведения (ПК-7):

7.1) формулирование целей, постановка задач исследования в сфере водоснабжения и водоотведения (ПК-7.1);

7.2) выбор метода и/или методики проведения исследований в сфере водоснабжения и водоотведения (ПК-7.2);

7.3) составление плана исследований систем водоснабжения и водоотведения и окружающей среды (ПК-7.3.);

7.4) определение перечня ресурсов, необходимых для проведения исследования (ПК-7.4);

7.5) составление аналитического обзора научно-технической информации в сфере водоснабжения и водоотведения (ПК-7.5);

7.6) разработка физических и/или математических моделей исследуемых объектов (ПК-7.6);

7.7) проведение исследования в сфере водоснабжения и водоотведения в соответствии с его методикой (ПК-7.7);

7.8) обработка результатов исследования и получение экспериментально-статистических моделей, описывающих поведение исследуемого объекта (ПК-7.8);

7.9) оформление аналитических научно-технических отчетов по результатам исследования (ПК-7.9);

7.10) представление и защита результатов проведённых научных исследований, подготовка публикаций на основе принципов научной этики (ПК-7.10);

7.11) контроль соблюдения требований охраны труда при выполнении исследований (ПК-7.11);

- **педагогический** тип задач профессиональной деятельности:

8) способен осуществлять преподавательскую деятельность по программам профессионального обучения и образования в области строительства (ПК-8):

8.1) постановка учебных целей в виде основных показателей достижения результата обучения (ПК-8.1);

8.2) составление плана-конспекта проведения учебного занятия (ПК-8.2);

8.3) выбор учебных заданий, адекватных учебной цели (ПК-8.3);

8.4) выбор формы групповой работы и образовательной технологии при проведении практического занятия (ПК-8.4);

8.5) выбор методов обучения, адекватных учебной цели (ПК-8.5);

8.6) контроль и оценка освоения обучающимися учебного материала (ПК-8.6);

- **организационно-управленческий** тип задач профессиональной деятельности:

9) способен управлять производственно-хозяйственной деятельностью организации в сфере водоснабжения и водоотведения (ПК-9):

9.1) управление, организация и контроль процессами выполнения проектных работ, согласований и экспертиз (ПК-9.1);

9.2) координация деятельности предприятий сферы водоснабжения и водоотведения (ПК-9.2);

9.3) управление персоналом предприятий в сфере водоснабжения и водоотведения (ПК-9.3).

4 ТИПЫ И ТЕМАТИКА ВЫПУСКНЫХ КВАЛИФИКАЦИОННЫХ РАБОТ

4.1. В зависимости от поставленной цели ВКР может быть направлена на решение одной из следующих задач:

- выполнение теоретических и/или экспериментальных исследований с целью получения научных результатов, направленных на расширение существующих научных теорий и методов исследования – *поисковое научное исследование*;

- решение актуальной прикладной задачи, отвечающей современным интересам и потребностям области практической деятельности отрасли по направлению подготовки магистров – *прикладное научное исследование*.

4.2. Тематика ВКР должна соответствовать объектам профессиональной деятельности выпускников по направлению подготовки, установленным государственным образовательным стандартом по направлению подготовки 08.04.01 «Строительство».

4.3. Темы ВКР разрабатываются выпускающей кафедрой. При выборе темы ВКР следует учитывать:

- актуальность и перспективность выбранного направления исследования, базирующегося на опыте научных школ кафедры и соответствующего современному уровню развития науки, техники и технологий;
- результаты научных исследований, выполненных ранее в процессе обучения;
- степень разработанности и освещённости научной проблемы в литературе;
- возможность получения экспериментальных данных в процессе научно-исследовательской работы над диссертацией с учётом наличия фактических ресурсов (материалы, исследовательское оборудование, программное обеспечение и т.п.);
- потребности и интересы предприятий, организаций и учреждений, на практических материалах на которых основана ВКР.

4.4. Типовой перечень тем, по которым выполняется подготовка к защите и защита выпускных квалификационных работ включает:

1. Интенсификация процессов биологической очистки сточных вод.
2. Повышение эффективности илоразделения в системах с активным илом.
3. Обоснование технологических схем очистки городских сточных вод.
4. Разработка технологических решений по утилизации осадка очистных сооружений канализации.
5. Разработка мероприятий по повышению технико-экономической эффективности систем канализования.
6. Разработка технологических схем очистки производственных сточных вод.
7. Обоснование мероприятий по повышению степени использования воды на промышленных предприятиях.
8. Разработка технологических схем специальной подготовки воды для промышленного использования
9. Интенсификация физико-химических методов очистки природных вод в водоподготовке.
10. Повышение технико-экономических показателей эффективности систем подготовки воды из поверхностных источников.
11. Повышение технико-экономических показателей эффективности систем подготовки воды из подземных источников.
12. Обоснование схем использования альтернативных систем водоснабжения.
13. Использование nano-технологий в системах водоподготовки.

14. Обоснование статистических показателей систем водоснабжения и водоотведения.

15. Исследование свойств фильтрующих материалов.

16. Исследование эффективности работы оборотной системы водоснабжения промышленного предприятия.

17. Оптимизация решений по совершенствованию работы систем подачи и распределения воды.

18. Интенсификация процессов очистки воды, содержащей антропогенные примеси.

19. Перспективные направления реконструкции систем водоотведения городов и населенных пунктов.

20. Усовершенствование методов очистки ливневых и талых вод в городах.

21. Совершенствование технологии очистки бытовых сточных вод в биологических реакторах.

22. Усовершенствование систем водоснабжения и канализации бассейнов и водных аттракционов.

23. Исследование вопросов очистки шахтных вод для использования в техническом водоснабжении.

24. Усовершенствование систем сельско-хозяйственного водоснабжения.

25. Исследование теоретических моделей гидродинамических процессов в эрлифтных биореакторах-осветлителях.

4.5. Перечень тем выпускных квалификационных работ, предлагаемых обучающимся, утверждается ежегодно заведующим выпускающей кафедры и доводится до сведения обучающихся не позднее чем за шесть месяцев до даты начала государственной итоговой аттестации, путем размещения на странице курса в Системе дистанционного обучения.

5 ТРЕБОВАНИЯ К СТРУКТУРЕ И СОДЕРЖАНИЮ ВЫПУСКНОЙ КВАЛИФИКАЦИОННОЙ РАБОТЫ

5.1. Выпускная квалификационная работа по направлению подготовки 08.04.01 «Строительство», (программа «Современные методы очистки природных и сточных вод») должна соответствовать следующим требованиям:

- иметь обоснование новизны и актуальности темы исследования;
- иметь обоснование практической значимости (ценности) работы (при наличии);
- отображать применение обучающимся современных методов исследования при выполнении ВКР;
- отображать комплексность и системность при разработке выводов и предложений;
- отображать наличие апробации результатов исследований (при наличии).

5.2. В процессе подготовки выпускной квалификационной работы обучающийся должен:

- обосновать актуальность, оценить степень разработанности рассматриваемой проблемы, обозначить цель и задачи, предмет и объект исследования;

- изучить литературу, нормативно-техническую документацию, выполнить анализ и обобщение необходимой статистической информации и материалов преддипломной практики;

- определить методологические основы и методы исследования, обосновать логику и содержание ВКР;

- сформулировать выводы и разработать предложения в рамках поставленной задачи, а также оценить технико-экономическую эффективность их возможного внедрения;

- оформить текст работы в соответствии с требованиями нормативной литературы.

5.3. Уровень оригинальности выпускной квалификационной работы определяется с помощью автоматизированных программных комплексов и должен составлять не менее 70 %.

5.4. Выпускная квалификационная работа, представленная на защиту, является самостоятельно подготовленной работой из нескольких частей (разделов или глав), составляющих единое целое. Все части ВКР взаимосвязаны определённым авторским замыслом, раскрывающим её тему на уровне, достаточном для восприятия и понимания.

5.5. Выпускная квалификационная работа по структуре и составу должна соответствовать требованиям, предъявляемым к ВКР, и включать следующие элементы:

- пояснительную записку (ПЗ), подготовленную в виде текстового документа;

- графическую часть ВКР - иллюстративный материал, демонстрационные плакаты, презентации, чертежи, схемы и др.

5.6. К структурным элементам пояснительной записки относят:

- титульный лист;

- задание на ВКР;

- аннотацию (на русском и английском языках);

- содержание (оглавление) с указанием номеров страниц;

- введение;

- основную часть (разделы / главы ВКР);

- заключение;

- библиографический список;

- приложения.

5.6.1. Титульный лист является первой страницей ВКР и оформляется по установленной форме (Приложение А). На титульном листе ВКР следует указывать следующую информацию: наименование образовательной организации и ее ведомственную принадлежность; наименование выпускающей кафедры; название (тему) ВКР; направление подготовки и наименование образовательной программы; Ф.И.О. обучающего; Ф.И.О. научного руководителя и консультанта (при наличии), декана факультета и заведующего выпускающей кафедры – их учёные степени и звания; город и год представления ВКР на защиту.

5.6.2. В задании на выпускную квалификационную работу указывается тема ВКР, цель исследования, основные требования и исходные данные, научная и практическая значимость результатов работы, способы реализации результатов работы, перечень графического и иллюстративного материала (если наличие такого предполагается) (Приложение Б). Задание на выполнение ВКР подписывается научным руководителем работы, консультантами (если есть), обучающимся и утверждается заведующим выпускающей кафедры.

5.6.3. Аннотация – это краткая характеристика содержания ВКР с точки зрения его назначения, содержания, вида, формы и других особенностей. Аннотация позволяет установить тему ВКР, характеристику проблемы и объекта исследования, целей работы и её результатов. Рекомендуется в аннотацию ВКР включать такие содержательные элементы: название темы, ФИО автора; цель и задачи ВКР, методики или методологию проведения работы (при наличии); полученные результаты, их научную новизну (при наличии); сведения об апробации (при наличии); ключевые слова; сведения об объёме текстового материала (количество страниц); количество иллюстраций (рисунков), таблиц, приложений, использованных источников.

Рекомендуемый объем аннотации – одна страница. Текст аннотации должен отличаться лаконичностью, чёткостью, убедительностью формулировок, отсутствием второстепенной информации. Аннотация выполняется на русском и английском языках. Допускается изменять межстрочный интервал и размер шрифта при подготовке аннотации.

5.6.4. Содержание (или оглавление) содержит наименование каждого раздела (главы), подраздела, пункта (если последний имеет название) с указанием начала страниц. Заголовки структурных элементов, разделов (глав), подразделов, пунктов в содержании должны повторять заголовки в тексте. Сокращать их или давать в другой формулировке не допускается. Задание на ВКР в содержание не включают.

5.6.5. Введение содержит чёткое и краткое обоснование выбора темы ВКР, отражает её актуальность и степень разработанности (проблемную ситуацию), цель, задачи исследования, объект, предмет, выбранные для исследования методы или методики, элементы научной новизны, основные положения, выносимые на защиту, теоретическую и практическую значимость, структуру ВКР.

Актуальность темы ВКР – это отображения её значимости и своевременности в данный момент и в данной ситуации для решения проблемы (задачи, вопроса). Освещение актуальности должно быть немногословным, достаточно в пределах одной машинописной страницы показать главное – суть проблемной ситуации.

Степень разработанности темы ВКР устанавливается через раскрытие проблемной ситуации как определённых трудностей в процессе познания новых явлений, объяснение ранее неизвестных фактов, выявление несостоятельности старых способов объяснения известных фактов.

Цель исследования формулируется исходя из выбранной темы ВКР и определяется стремлением обучающегося ответить на вопросы по объёму и качеству новых знаний. Цель должна отражать его характер, круг исследуемых вопросов.

Задачи исследования. После формулировки цели следует в форме перечисления указать конкретные задачи, которые предстоит решать в соответствии с этой целью (изучить.., описать.., установить.., выяснить.., вывести формулу и пр.). Формулировки этих задач необходимо делать как можно более тщательно, поскольку описание их решения должно составить содержание разделов ВКР. Это важно также и потому, что заголовки таких разделов рождаются именно из формулировок задач предпринимаемого исследования.

Объект исследования – процесс или явление, порождающие проблемную ситуацию, избранные для изучения.

Предмет исследования – все то, что находится в границах объекта исследования в определённом аспекте рассмотрения. Объект и предмет исследования как категории научного процесса соотносятся между собой как общее и частное. В объекте выделяется та его часть, которая служит предметом исследования. Именно на него направлено основное внимание обучающегося, именно предмет исследования определяет тему ВКР.

Метод исследования – способ применения накопленного знания для получения нового знания (методы эмпирического исследования: наблюдение, сравнение, измерение, эксперимент; методы, используемые как на эмпирическом, так и на теоретическом уровне исследования: абстрагирование, анализ и синтез, индукция и дедукция, моделирование и др.; методы теоретического исследования и прочие).

Теоретическая или практическая значимость раскрывается через конкретные факты значения поставленных задач исследования и полученных основных результатов ВКР для теории науки и практики работы организаций (учреждений, предприятий).

Элементы научной новизны, полученные автором ВКР, являются обязательными для образовательных программ магистратуры.

Основные положения, выносимые на защиту, формулируются в виде кратких позиций новых (инновационных) решений и предложений по теме ВКР, полученных ее автором.

Введение по объёму может занимать до 10 % ВКР, во введении не должно содержаться рисунков, формул и таблиц.

При описании структуры ВКР указывается количество страниц ПЗ, таблиц, рисунков, приложений, число источников литературы в библиографическом списке.

5.6.6. Основная часть включает разделы (главы), структурированные на параграфы, и соответствует задачам исследования.

Основная часть выпускной квалификационной работы представляет собой описание процесса, содержания и результатов исследования, расположенных по разделам. Описание может включать:

- теоретический анализ состояния ситуации;
- известные теоретические положения, объясняющие факты, явления, события этой реальности;
- закономерности, связи, модели, их аргументацию и обоснование;
- результаты анализа сложившегося знания об объекте ВКР (недостатки, противоречия, вновь возникшие проблемы);
- теоретически обоснованные представления автора ВКР об условиях, принципах, подходах, методах разрешения проблемы исследования, которые составляют исходную концептуальную основу – исследовательскую идею построения теоретической модели совершенствования рассматриваемой ситуации;
- теоретическую (идеализированную) модель исследуемой и совершенствуемой системы – её описание и обоснование;
- построенный на основе исследовательской идеи, представленной теоретической моделью, проект технологии, включающий все её элементы (процедуры, формы их проведения, методы и средства, критерии, методы и средства диагностики) и организационно-методические условия реализации проекта;
- методику, описание организации и условий проведения опытно-экспериментальной работы по испытанию гипотезы;
- анализ и интерпретацию результатов испытания гипотетических предположений автора, полученных с помощью разработанного проекта совершенствования практики.

Между разделами должна прослеживаться чёткая логическая связь. Каждый раздел заканчивается выводами.

Независимо от количества разделов основная часть должна содержать:

- анализ состояния проблемы, предлагаемые способы решения проблемы;
- описание и анализ теорий/концепций, с помощью которых может быть рассмотрена и объяснена исследуемая проблема (теоретические основания работы);
- анализ результатов современных исследований, на основании которого делаются выводы об изученности проблемной области (практические основания работы);
- методологию исследования;

- результаты исследования (проектирования);
- вопросы экономического обоснования и/или экологической безопасности.

При проведении защит выпускных квалификационных работ фонды оценочных средств позволяют установить уровень освоения обучающимися следующих компетенций:

Универсальных:

УК-1 - Способен осуществлять критический анализ проблемных ситуаций на основе системного подхода, вырабатывать стратегию действий.

УК-2 - Способен управлять проектом на всех этапах его жизненного цикла
Командная работа и лидерство

УК-3 - Способен организовывать и руководить работой команды, вырабатывая командную стратегию для достижения поставленной цели.

УК- 4 - Способен применять современные коммуникативные технологии, в том числе на иностранном(ых) языке(ах), для академического и профессионального взаимодействия.

УК-5 - Способен анализировать и учитывать разнообразие культур в процессе межкультурного взаимодействия.

УК-6 - Способен определять и реализовывать приоритеты собственной деятельности и способы ее совершенствования на основе самооценки.

Общепрофессиональных:

ОПК-1 Способен решать задачи профессиональной деятельности на основе использования теоретических и практических основ, математического аппарата фундаментальных наук.

ОПК-2 Способен анализировать, критически осмысливать и представлять информацию, осуществлять поиск научно-технической информации, приобретать новые знания, в том числе с помощью информационных технологий.

ОПК-3 Способен ставить и решать научно-технические задачи в области строительства, строительной индустрии и жилищно-коммунального хозяйства на основе знания проблем отрасли и опыта их решения.

ОПК-4 Способен использовать и разрабатывать проектную, распорядительную документацию, а также участвовать в разработке нормативных правовых актов в области строительной отрасли и жилищно-коммунального хозяйства.

ОПК-5 Способен вести и организовывать проектно-исследовательские работы в области строительства и жилищно-коммунального хозяйства, осуществлять техническую экспертизу проектов и авторский надзор за их соблюдением.

ОПК-6 Способен осуществлять исследования объектов и процессов в области строительства и жилищно-коммунального хозяйства.

ОПК-7 Способен управлять организацией, осуществляющей деятельность в строительной отрасли и сфере жилищно-коммунального хозяйства, организовывать и оптимизировать ее производственную деятельность.

Профессиональных (ПК) (по типам задач профессиональной деятельности):

экспертно-аналитический:

ПК-1 Способен проводить экспертизу технологических и технических решений в сфере водоснабжения и водоотведения.

проектный:

ПК-2 Способен разрабатывать проектные решения и организовывать проектные работы в сфере водоснабжения и водоотведения.

ПК-3 Способен осуществлять и контролировать обоснование технологических, технических, конструктивных решений систем и сооружений водоснабжения и водоотведения.

технологический:

ПК-4 Способен управлять производственно-технологической деятельностью по строительству, монтажу и реконструкции систем водоснабжения и водоотведения.

сервисно-эксплуатационный:

ПК-5 Способен организовывать деятельность по эксплуатации, техническому обслуживанию и ремонту объектов систем водоснабжения и водоотведения.

ПК-6 Способен обеспечивать безопасность при строительстве, реконструкции и эксплуатации объектов систем водоснабжения и водоотведения.

научно-исследовательский:

ПК-7 Способен выполнять и организовывать научные исследования в сфере водоснабжения и водоотведения.

педагогический:

ПК-8 Способен осуществлять преподавательскую деятельность по программам профессионального обучения и образования в области строительства.

организационно-управленческий:

ПК-9 Способен управлять производственно-хозяйственной деятельностью организации в сфере водоснабжения и водоотведения.

5.6.7 Заключение должно содержать основные итоги и выводы, отражающие достижение сформулированных во введении цели и задач работы, включая:

- общие выводы по ВКР;
- возможные предложения и/или рекомендации по использованию результатов работы в практической деятельности.

Полученный результат – это решение поставленной задачи, которое формулируется как выводы.

Выводы не должны подменяться механическим суммированием в конце разделов, представляющих краткое резюме, а должны содержать то новое и существенное, что составляет итоговые результаты исследования. Обязательно отмечается его научная новизна, теоретическая значимость и практическая ценность. Заключительная часть показывает уровень профессиональной зрелости и научной квалификации её автора.

5.6.8 Библиографический список должен содержать сведения об источниках, на которые имеются ссылки в пояснительной записке. Сведения об источниках приводятся в соответствии с ГОСТ 7.82-2001 и ГОСТ 7.1-2003 (или ГОСТ Р 7.0.5- 2008) в порядке появления ссылок на источники в тексте. Ссылки на источники приводятся арабскими цифрами в квадратных скобках. Библиографический список должен включать изученную и использованную в ВКР литературу. Он свидетельствует о степени изученности проблемы и сформированности у обучающегося навыков самостоятельной работы с информационной составляющей работы и должен иметь упорядоченную структуру. Список использованных источников ВКР должен содержать: не менее 50 наименований, в том числе иноязычные источники и электронные ресурсы. Как правило, не менее 50% источников должны быть изданы за последние пять лет.

5.6.9 Приложения к ВКР содержат материалы, дополняющие основную часть. Приложениями могут быть исходные материалы для исследования, расширенные описания, в том числе инструменты проведения исследования, таблицы большого формата, детальные расчёты, графический материал, фотографии и прочее. В тексте работы на все приложения должны быть даны ссылки.

5.6.10 Графическая часть ВКР может быть представлена чертежами, схемами, диаграммами, презентацией и прочим. Перечень элементов графической части устанавливается в задании на выполнение ВКР.

5.7 Требования к объёму выпускной квалификационной работы: примерный объём выпускной квалификационной работы без приложений составляет не менее 70 страниц печатного текста. Объём графического материала согласовывается обучающимся с руководителем ВКР.

5.8 Примерный перечень разделов пояснительной записки и графического материала ВКР по направлению подготовки 08.04.01 «Строительство», программа «Современные методы очистки природных и сточных вод», выполненных в виде поискового научного исследования и практико-ориентированного научного исследования, приведены в таблицах 1 и 2, соответственно.

Таблица 1 - Примерный перечень разделов пояснительной записки и графического материала ВКР по направлению подготовки 08.04.01. «Строительство», программа «Современные методы очистки природных и сточных вод», выполненных в виде поискового научного исследования

№ раздела, подраздела	Наименование разделов и подразделов (рекомендуемое)	Объём частей	
		графической (листы презентации)	текстовой (листы А4)
-	Введение	1	5-7
1	Анализ состояние вопроса по теме исследования	1-2	20-30
1.1	Анализ известных теоретических и (или) экспериментальных исследований		8-10
1.2	Теоретическое обоснование выбранного направления достижения цели и исследований	-	8-10
1.3	Обоснование научной гипотезы исследования	-	5-10
	Выводы по разделу	-	1-2
2	Характеристика принятых для исследований процессов и методик	2-3	10-18
2.1	Характеристика процессов, принятых в исследованиях		5-10
2.2	Характеристика методик исследований		5-8
	Выводы по разделу		1-2
3	Анализ результатов исследований (раздел может состоять из нескольких подразделов)	2-5	15-20
	Выводы по разделу		1-2
4	Технико-экономическая эффективность (процесса, технологии и т.п.). Мероприятия по охране труда и экологической безопасности (законодательные и нормативные акты по вопросам охраны труда, анализ опасных факторов и техника безопасности при работе в лаборатории)	1-2	10-15
	Выводы	1	1-2
	Список использованных источников (не менее 50 источников)		6-8
	Приложения		
	Итого:	8-14	70-105

Таблица 2 - Примерный перечень разделов пояснительной записки и графического материала ВКР по направлению подготовки 08.04.01. «Строительство», программа «Современные методы очистки природных и сточных вод», выполненных в виде практико-ориентированного научного исследования

№ раздела, подраздела	Наименование разделов и подразделов (рекомендуемое)	Объём частей	
		графической (листы А1)	текстовой (листы А4)
-	Введение	1	4-5
1	Анализ состояние вопроса по теме исследования	2-4	15-30
1.1	Анализ известных технологий (технологических схем) заданного объекта исследования		5-10
1.2	Выявление «узких» мест в технологическом процессе (технологической схеме) заданного объекта исследования (очистные сооружения водоснабжения, канализации, системы подготовки воды и т.д.)		5-10
1.3	Научное обоснование выбранного направления достижения цели и задач исследования	-	5-10
	Выводы по разделу	-	1
2	Характеристика технологического процесса.	2-3	16-25
2.1	Характеристика качественных показателей процесса обработки природных и сточных вод		3-5
2.2	Регламентные данные по эксплуатации систем водоснабжения и водоотведения		3-5
2.3	Гидравлические, биохимические, физико-химические параметры работы сооружений		4-5
2.4	Научно обоснованное проектирование элементов систем водоснабжения и водоотведения		4-5
2.5	Расчёт потребности в материалах		2-5
	Выводы по разделу		1
3	Технологические решения	3-5	20-25
3.1	Обоснование совершенствования технологической схемы очистки природных и сточных вод		4-5
3.2	Проектирование основных и вспомогательных систем		8-10
3.3	Мероприятия по обеспечению повышения энергоэффективности технологий		8-10
	Выводы по разделу		1
4	Технико-экономическая эффективность (процесса, технологии и т.п.). Направления внедрения результатов исследования. Мероприятия по охране труда и экологической безопасности (законодательные и нормативные акты по вопросам охраны труда, анализ опасных факторов и техника безопасности при производстве продукции)	1-2	6-12
	Выводы	1	1-2
	Список использованных источников (не менее 50 источников)		5-8
	Приложения		
	Итого:	10-16	70-110

6 РЕКОМЕНДАЦИИ ПО ОФОРМЛЕНИЮ ВЫПУСКНОЙ КВАЛИФИКАЦИОННОЙ РАБОТЫ

6.1. Общие требования по оформлению пояснительной записки.

6.1.1. Выпускная квалификационная работа относится к текстовым документам, содержащим сплошной текст, унифицированный текст (текст, разбитый на графы-таблицы, ведомости, спецификации и т.п.) и иллюстрации (схемы, диаграммы, графики, чертежи, фотографии и т.п.). ВКР оформляется на русском языке в соответствии с ГОСТ 2.105-95.

6.1.2. Текстовые документы выполняются на белой бумаге формата А4 (210×297 мм), соблюдая следующие размеры полей: левое – 30 мм; правое – 15 мм; нижнее – 20 мм; верхнее – 20 мм (для ВКР в виде *поискового научного исследования*), на одной стороне листа с применением печатающих и графических устройств вывода ПЭВМ. Текст на листе должен иметь книжную ориентацию, альбомная ориентация допускается только для таблиц и схем приложений.

6.1.3. Пояснительные записки ВКР, выполненных как *практико-ориентированное научное исследование* текст пояснительной записки следует размещать в рамках, соблюдая следующие размеры согласно ГОСТ 2.104-2006: расстояние от рамки и в конце строк – не менее 3 мм; расстояние от текста до верхней и нижней рамки – не менее 10 мм. Расстояние от края листа до границ рамки: с левой стороны – 20 мм, сверху, снизу, справа – 5 мм.

6.1.4. Шрифт должен быть чётким, высотой не менее 2,5 мм, чёрного цвета, текст печатать через полуторный (1,5) межстрочный интервал, абзацный отступ – 1,25 см, выравнивание по ширине текста, гарнитура – Times New Roman, размер шрифта – кегль 14. Разрешается использовать возможности акцентирования внимания: курсив, разрядка букв.

6.1.5. Текст основной части делят на разделы, подразделы, пункты и подпункты. Нумерация страниц, разделов, подразделов, пунктов, рисунков, таблиц, формул, приложений осуществляется арабскими цифрами без знака номера №.

6.1.6. Страницы работы следует нумеровать арабскими цифрами, соблюдая сквозную нумерацию по всему тексту. Номер страницы проставляют в центре верхней части листа без слова страница (стр., с.) и знаков препинания.

6.1.7. Титульный лист и листы, на которых располагают заголовки структурных частей диссертационной работы «РЕФЕРАТ», «ОГЛАВЛЕНИЕ», «ВВЕДЕНИЕ», «ЗАКЛЮЧЕНИЕ», «СПИСОК ИСПОЛЬЗОВАННЫХ ИСТОЧНИКОВ», «ПРИЛОЖЕНИЯ», не нумеруют, но включают в общую нумерацию работы.

6.1.8. Заголовки структурных частей выпускной квалификационной работы «РЕФЕРАТ», «СОДЕРЖАНИЕ», «ВВЕДЕНИЕ», «ЗАКЛЮЧЕНИЕ», «СПИСОК ИСПОЛЬЗОВАННЫХ ИСТОЧНИКОВ», «ПРИЛОЖЕНИЯ» и заголовки разделов основной части следует располагать в середине строки без точки в конце и печатать прописными буквами, не подчёркивая.

Расстояние между заголовком раздела и заголовком подраздела, а также между заголовком раздела и текстом при использовании текстового редактора пропускается одна строка, интервал полуторный.

6.1.9. В ВКР каждый раздел следует начинать с нового листа, подразделы с нового листа не начинаются. Не допускается размещать наименования подразделов в нижней части листа, если под ними помещается менее двух строк текста. Разделы должны иметь порядковые номера в пределах всей работы, обозначенные арабскими цифрами без точки и записанные с абзацного отступа. Подразделы должны иметь порядковые номера в пределах каждого раздела. Номер подраздела состоит из номеров раздела и подраздела, разделённых точкой. Точки в конце номера подраздела не ставят. Если в подразделе имеются пункты, то нумерация пунктов должна быть в пределах подраздела. Номер пункта состоит из номеров раздела, подраздела, пункта, разделённых точками. В конце номера пункта точка не ставится.

6.1.10. Заголовки следует оформлять с абзацного отступа с прописной буквы без точки в конце, не подчёркивая. Если заголовок состоит из двух предложений, их разделяют точкой. Перенос слов в заголовках не допускается. Точки в конце заголовка не ставятся. Для заголовков разделов, подразделов, пунктов используется шрифт Times New Roman, размер 14 пт. Иная гарнитура шрифта не допускается. Заголовки разделов допускается оформлять полужирным шрифтом.

6.1.11. При изложении обязательных требований в тексте должны применяться слова «должен», «следует», «необходимо», «требуется, чтобы», «разрешается только», «не допускается», «запрещается», «не следует». При изложении других положений следует применять слова «могут быть», «может быть», «как правило», «при необходимости», «в случае» и т.д. Допускается использовать повествовательную форму изложения текста, например, «применяют», «указывают» и т.п.

В ВКР должны применяться научно-технические термины, обозначения и определения, установленные соответствующими стандартами, а при их отсутствии – общепринятые в научно-технической литературе.

6.1.12. В тексте ВКР не допускается: применять для одного и того же понятия различные научно-технические термины, близкие по смыслу (синонимы), а также иностранные слова и термины при наличии равнозначных слов и терминов в русском языке; сокращать обозначения единиц физических величин, если они употребляются без цифр, за исключением единиц физических величин в таблицах и в расшифровках буквенных обозначений, входящих в формулы и рисунки; применять сокращения слов. Исключения составляют сокращения, установленные ГОСТ Р 7.0.12-2011.

6.1.13. В тексте ВКР, за исключением формул, таблиц и рисунков, не допускается: применять математический знак « \rightarrow » перед отрицательными значениями, следует писать слово «минус»; применять без числовых значений математические знаки, например, « $>$ » (больше), « $<$ » (меньше), « $=$ » (равно), « \geq » (больше или равно), « \neq » (неравно), « \leq » (меньше или равно), а также знаки « $\%$ »

(процент), «№» (номер); применять знак « \emptyset » для обозначения диаметра (следует писать слово «диаметр»). При указании размера или предельных отклонений диаметра на чертежах, помещённых в тексте документа, перед размерным числом следует писать знак « \emptyset »; применять индексы стандартов технических условий (ГОСТ, ОСТ, СТО, ТУ и т.д.) без регистрационного номера.

6.1.14. В ВКР необходимо применять стандартизованные единицы физических величин, их наименования и обозначения в соответствии с соответствующими стандартами. Применение в тексте разных систем обозначения единиц физических величин не допускается. Наряду с единицами СИ, при необходимости в скобках указывают единицы ранее применявшихся систем, разрешённых к применению. Единица физической величины одного и того же параметра в тексте должна быть постоянной. Например, если исследуемым параметром является ток, выраженный в миллиамперах, то использование кратных единиц (ампер, микроампер) не допускается. Во всём тексте ВКР, включая таблицы и графики, будет использована только выбранная единица измерения, то есть миллиампер.

6.1.15. Числовые значения величин в тексте должны указываться с требуемой точностью. Если приводится ряд числовых значений, выраженных в одной и той же единице физической величины, то её указывают только после последнего числового значения, при этом в ряду величин осуществляется выравнивание числа знаков после запятой, например, 1,50; 1,75; 2,00 м. Запись вида: 1,50 м, 1,75 м, 2,00 м или 1,5 м, 1,75 м, 2 м – не допускается.

При указании диапазона числовых значений физической величины обозначение единицы физической величины указывается после последнего числового значения диапазона. Примеры: от 1 до 5 мм; от 10 до 100 кг; от минус 40 до плюс 25°C.

Недопустимо отделять единицу физической величины от числового значения (переносить их на разные строки или страницы).

6.2. При оформлении в пояснительной записке ВКР формул необходимо придерживаться требований, изложенных в данном пункте.

6.2.1 В формулах в качестве символов следует применять обозначения, установленные соответствующими государственными стандартами, например ГОСТ 8.430-88.

6.2.2. Применение в одной формуле машинописных и рукописных символов не допускается.

6.2.3. Уравнения и формулы следует выделять из текста в отдельную строку, выравнивание по центру. Выше и ниже каждой формулы или уравнения должно быть оставлено не менее одной свободной строки. Если уравнение не умещается в одну строку, то оно должно быть перенесено после знака равенства « $=$ » или после знаков сложения « $+$ », вычитания « $-$ », умножения « \times », деления « $:$ » или других математических знаков, причём знак в начале следующей строки повторяется. При переносе формулы на знаках, символизирующих операции умножения и деления, применяют только знаки « \times » и « $:$ » соответственно.

6.2.4. Пояснения (расшифровку) обозначений символов и числовых коэффициентов следует приводить непосредственно под формулой в той же последовательности, в которой они даны в формуле. Первая строка расшифровки должна начинаться без абзацного отступа со слова «где» без двоеточия после него. При этом после формулы ставят запятую. Вторая и последующие строки экспликации записываются с абзацным отступом. Единицу измерения физической величины в конце формулы не проставляют, а указывают в тексте перед формулой. Внутри предложения единицу измерения выделяют запятыми, а в конце предложения (фразы) – одной запятой спереди и точкой сзади.

Пример – Массу каждого образца m , кг, вычисляют по формуле

$$m = V \cdot \rho, \quad (1.1)$$

где V – объем образца, м^3 ;

ρ – плотность образца, $\text{кг}/\text{м}^3$.

Символы, повторно используемые в формулах, расшифровке не подлежат. Формулы, следующие одна за другой и не разделённые текстом, отделяются запятой.

6.2.5. Формулы в тексте нумеруются по порядку, в пределах всего текста, арабскими цифрами, в круглых скобках, в крайнем правом положении на строке. Допускается нумерация формул в пределах раздела. В этом случае номер формулы состоит из номера раздела и порядкового номера формулы, разделённых точкой, как представлено выше. Формулы, помещаемые в приложениях, нумеруются отдельно арабскими цифрами в пределах каждого приложения с добавлением перед каждой цифрой обозначения приложения, например, формула (В.1). Ссылки в тексте на порядковые номера формул дают в скобках, например: в формуле (5).

6.2.6. Допускается в написании формул применять надстрочные и подстрочные индексы, состоящие из цифр и букв, в условных обозначениях величин. Причём буквенный индекс, состоящий из сокращений нескольких слов, должен содержать точку между сокращениями слов. Например, условное обозначение стоимости производственных фондов следует писать: $\Phi_{\text{пр.ф}}$.

6.2.7. Формулы, по которым выполняют конкретные расчёты, дополнительно должны сопровождаться расшифровкой символов с указанием и обоснованием их численных значений, включая ссылку на соответствующие литературные источники. Если численные значения символов варьируются, то они приводятся в таблице.

В ВКР при написании формул, выборе параметров, коэффициентов необходимо делать ссылки на соответствующую литературу согласно ГОСТ Р 7.0.5-2008.

6.2.8. Единицы измерения физических величин (международные и российские) и их сокращённые наименования, включая приставки, следует писать прямым строчным шрифтом, например: г (грамм), кг (килограмм), мм (миллиметр); сокращённые наименования единиц измерения, образованные от имени собственного, пишутся с прописной буквы, например: Вт (ватт), Дж (джоуль), кВт (киловатт) и т.д. в соответствии с ГОСТ 8.417-2002 ГСИ.

В произведении единиц измерения основные единицы отделяются друг от друга знаками умножения. Причём если произведение основных единиц находится в знаменателе дроби, оформленной косой чертой, то оно заключается в круглые скобки, например: Вт/(м²×К).

Между последней цифрой численного значения величины и обозначением единицы измерения оставляется пробел: 90 %; 1000 кг; 32 м²; 300 см³; 36,6 °С. Исключения составляют обозначения в виде знака, поднятого над строкой, перед которыми пробел не оставляют. Например: +36,6°; 10".

Знаки + и - (плюс и минус) также печатаются без пробела. При указании значений величин с предельными отклонениями (допусками) числовые значения с предельными отклонениями заключают в скобки и обозначения единиц помещают за скобками или проставляют обозначение единицы за числовым значением величины и за её предельным отклонением. Например: (20±5) °С; (100,0±0,1) кг; 50 г ± 1 г; (200...300) А; от 200 до 300 А.

Не допускается комбинировать сокращённые обозначения и полные наименования единиц. Например, нельзя писать: 20 км в час, нужно: 20 км/ч.

6.2.9. Не допускается помещать единицы измерения внутри формул с буквенными или числовыми обозначениями физических величин. Единицы измерения указываются в конце промежуточных и окончательного расчётов без круглых скобок, например: 24 т. Если в формулу были подставлены численные значения величин и выполнен расчёт, то после конечного результата единица измерения заключается в круглые скобки, например:

$$P = 2 \cdot (12 + 6) = 36 \text{ (т)} \quad (1)$$

6.2.10. Для уменьшения вероятности ошибок при расчётах рекомендуется в процессе вычислений все величины выражать в единицах СИ, а не в кратных или дольных от них, заменяя приставки степенями числа 10. Кратные и дольные единицы следует проставлять только в конечный результат.

Не допускается в одну строку писать исходную формулу и вычисления.

6.3. При оформлении в пояснительной записке ВКР иллюстраций необходимо придерживаться требований, изложенных в данном пункте.

6.3.1. Все иллюстрации в ВКР (графики, схемы, диаграммы, чертежи, фотографии и т.д.) именуется рисунками. Количество иллюстраций должно быть достаточным для пояснения излагаемого текста. Иллюстрации располагаются в документе непосредственно после текста, в котором они упоминаются впервые, или на следующей странице. Иллюстрации, выполненные на отдельных листах, включаются в общую нумерацию страниц документа. Рисунки, размеры которых больше формата А4, учитываются как одна страница и помещаются в приложения. Размер одной иллюстрации не должен превышать формата А3 (297×420 мм).

На одном листе можно располагать несколько иллюстраций. Чертежи, графики, диаграммы, схемы, иллюстрации могут быть чёрно-белыми или цветными, выполненными компьютерным или рукописным способом. Рисунки следует размещать так, чтобы их можно было рассматривать без поворота ВКР,

или с поворотом по часовой стрелке. Иллюстрации, помещаемые в ВКР, должны соответствовать требованиям государственных стандартов Единой системы конструкторской документации (ЕСКД).

6.3.2. Рисунки нумеруются арабскими цифрами сквозной нумерацией и обозначаются «Рисунок 1», «Рисунок 2» и т.д. Если рисунок в ВКР только один, то он должен быть обозначен как «Рисунок 1». Допускается нумеровать рисунки в пределах раздела. В этом случае номер рисунка состоит из номера раздела и порядкового номера иллюстрации, разделённых точкой.

Пример – «Рисунок 1.1», «Рисунок 2.1» и т.д.

Иллюстрации каждого приложения обозначают отдельной нумерацией арабскими цифрами с добавлением перед цифрой обозначения приложения, например: Рисунок Б.2.

6.3.3. На все рисунки должны быть даны ссылки в тексте документа. При ссылках на рисунки в тексте ВКР следует писать: «...в соответствии с рисунком 4» (при сквозной нумерации иллюстраций по всему тексту ВКР); «... в соответствии с рисунком 3.2» (при нумерации в пределах раздела).

6.3.4. Иллюстрации при необходимости могут иметь тематический заголовок и пояснительные данные (подрисуночный текст). Номер и название помещаются по центру под рисунком. Шрифт Times New Roman, размер 12 пт, выравнивание по центру. Точка в конце названия рисунка не ставится.

Рисунки отделяются от текста сверху и снизу межстрочным интервалом (одна пустая строка). Между рисунком и его заголовком также предусматривается межстрочный интервал. Интервал между заголовком и подрисуночным текстом не предусмотрен.

6.3.5. Обозначения, термины, позиции, размеры на иллюстрациях должны соответствовать упоминаниям их в тексте и подрисуночных подписях. Цифры на иллюстрациях проставляются по порядку номеров слева направо, сверху вниз или по часовой стрелке, начиная с левого верхнего угла.

Примеры:

Рассмотрим один тонкослойный канал отстойника длиной L и толщиной h на рисунке 3.13. Вектор скорости движения частицы в тонкослойном отстойнике получается сложением векторов V и U_0 .

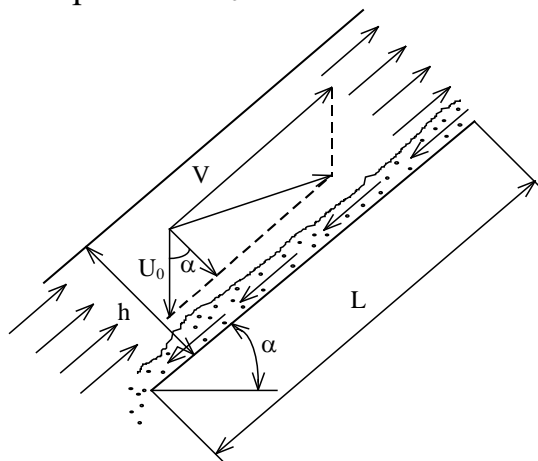


Рисунок 3.13 - Схема тонкослойного канала

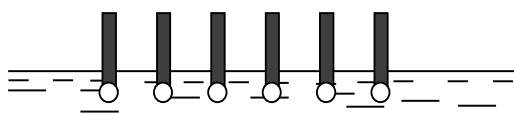


Рисунок 7 - Положение молекул ПАВ в конденсированных пленках

6.3.6. В выпускных квалификационных работах часть иллюстраций выносится за пределы документа (ВКР) в виде плакатов, выполненных на стандартных листах формата А1. Плакаты могут быть выполнены либо вручную с применением чертёжных инструментов, либо компьютерным способом с применением графических редакторов и распечатаны на плоттере.

6.3.7. Иллюстрации в виде диаграмм, схем, чертежей выполняются чёрной тушью или чернилами (пастой) на белой бумаге или миллиметровой бумаге. Иллюстрации могут быть изготовлены с помощью графических редакторов и средств САПР.

Иллюстрации, характеризующие внешний вид объекта исследования, экспериментальной установки, приёмов сборки, монтажа, транспортировки представляются в виде фотографий. Фотоснимки размером меньше формата А4 должны быть наклеены на листы белой бумаги формата А4.

6.3.8. Небольшие по размеру рисунки допускается размещать по горизонтали рядом друг с другом. При этом каждый рисунок должен иметь свой заголовок и номер.

6.3.9. Графики и диаграммы выполняются согласно рекомендациям Р 50-77-88 «ЕСКД. Правила выполнения диаграмм».

В прямоугольной системе координат независимую переменную следует откладывать по горизонтальной оси (оси абсцисс), положительные значения величин следует откладывать на осях вправо и вверх от точки начала отсчёта. Числовые значения отметок подписываются вне поля диаграммы и располагаются горизонтально. Если началом числовых шкал является одно и то же число, оно указывается один раз на пересечении шкал.

Координатные оси следует заканчивать стрелками, указывающими направление возрастания величин. При нанесении нескольких зависимостей допускается использование линий различных типов согласно ГОСТ 2.303-68. При слиянии линий вычерчивается одна из них.

Для выделения отдельных экспериментальных или расчётных точек допускается использовать условные символы (точки, кружки, крестики, звёздочки и т.п.) с нанесением конкретного числового значения возле условного обозначения точки. Символьные значения, в том числе математические выражения, записываются только горизонтально.

Наименования шкал в виде словесных терминов записываются параллельно соответствующей оси. Единицы измерения величин указываются одним из следующих способов: в конце шкалы между последним и предпоследним числами (при недостатке места допускается опускать предпоследнее число); вместе с

самостоятельное значение. В конце заголовков и подзаголовков таблиц точки не ставятся. Заголовки и подзаголовки граф указываются в единственном числе. Слева, справа и снизу таблицы ограничиваются линиями. Разделение заголовков и подзаголовков боковика и граф диагональными линиями не допускается.

6.4.6. Горизонтальные и вертикальные линии, разграничивающие строки таблицы, допускается не проводить. Заголовки граф записываются параллельно строкам таблицы. Допускается перпендикулярное расположение заголовка граф. Головка таблицы должна быть отделена линией от остальной части таблицы. Высота строк таблицы должна быть не менее 8 мм.

6.4.7. Допускается помещать таблицу вдоль длинной стороны листа ПЗ.

Таблицу с большим количеством строк допускается переносить на другой лист, при этом в первой части таблицы нижняя горизонтальная линия, ограничивающая таблицу, не проводится. При переносе таблицы на другую сторону заголовков помещается только над её первой частью, при этом в каждой части таблицы повторяется её головка и боковик. Слово «Таблица» указывается один раз слева над первой частью таблицы, над другими частями пишутся слова «Продолжение таблицы» с указанием номера таблицы.

Пример оформления таблицы:

Таблица 8.8 – Величина выноса взвешенных веществ в зависимости от нагрузки на взвешенный слой

Гидравлическая нагрузка на взвешенный слой, м/ч	Вынос взвешенных веществ мг/дм ³			
	2	3	4	5
1				

Продолжение таблицы 8.8

1	2	3	4	5

Окончание таблицы 8.8

1	2	3	4	5

6.4.8. Если повторяющийся в графе таблицы текст состоит из одного слова, его допускается заменять кавычками, если из двух и более слов, то при первом повторении текст заменяется словами «То же», а далее – кавычками.

Пример:

Стоимость электроэнергии				
То же флокулянта				
«» активного хлора				
«» коагулянта				

Если предыдущая фраза является частью последующей, то допускается заменить её словами «То же» и добавить дополнительные сведения. Заменять кавычками повторяющиеся в таблице цифры, математические и химические символы, знаки процента и номера, обозначения марок материалов и типоразмеров изделий, обозначение нормативных документов не допускается.

6.4.9. Если цифровые или иные данные в какой-либо строке таблицы не приводятся, то в ней ставится прочерк « – ». Указанные в таблице последовательные интервалы чисел, охватывающие все числа ряда, следует записывать «От...до...включ.», «Св...до...вкл.». Интервалы чисел в тексте записываются словами «от» и «до» (имея в виду «От...до... включительно»). В интервале, охватывающем числа ряда, между крайними числами ряда в таблице допускается ставить тире.

Цифры в графах таблиц должны проставляться так, чтобы разряды чисел во всей графе были расположены один под другим, если они относятся к одному показателю, при этом количество десятичных знаков для всех значений должно быть одинаково.

6.4.10. При наличии в пояснительной записке небольшого по объёму цифрового материала, его следует давать текстом, располагая цифровые данные в виде колонок.

Пример:

Предельные отклонения размеров профилей всех номеров:

по высоте $\pm 2,5 \%$

по ширине полки $\pm 1,5 \%$

по толщине стенки $\pm 0,3 \%$

по толщине полки $\pm 0,3 \%$.

6.4.11. При необходимости пояснения отдельных данных, приведённых в таблице, эти данные следует обозначать надстрочными знаками сноски. Сноски располагаются с абзацного отступа в конце таблицы, над линией, обозначающей окончание таблицы. Знак сноски ставится непосредственно после того слова, числа, символа, к которому даётся пояснение (надстрочным шрифтом), а также перед текстом пояснения. Знак сноски выполняется арабскими цифрами. Нумерация сносок даётся отдельно для каждой таблицы.

6.4.12. Возможно, что таблица требует общего примечания. Слово «Примечание» следует печатать с прописной буквы с абзаца и не подчёркивать. Примечания в тексте следует приводить при необходимости пояснения или справочных данных к содержанию текста, таблиц или графического материала.

Примечания не должны содержать требований. Примечания следует помещать непосредственно после текстового, графического материала или в таблице, к которым относятся эти примечания. Если примечание одно, то после слова «Примечание» ставится тире и примечание печатается с прописной буквы. Одно примечание не нумеруют. Несколько примечаний нумеруют по порядку арабскими цифрами без проставления точки. Примечание к таблице помещают в конце таблицы над линией, обозначающей окончание таблицы.

Пример: Примечание – ...

Несколько примечаний нумеруются по порядку арабскими цифрами.

Пример:

Примечания

1...

2 ...

6.4.13. Таблицы с небольшим количеством граф допускается делить на части и помещать одну часть рядом с другой на одной странице, при этом повторяя головку таблицы.

Пример:

Таблица – ...

Материал	Назначение / характеристика	Материал	Назначение / характеристика
Дробленый антрацит	Фильтрующий элемент / не плавающий	Щебень	Подстилающий слой / не плавающий
Вспененный полистирол	Фильтрующий элемент / плавающий	Кварцевый песок	Фильтрующий элемент / не плавающий
Гравий	Подстилающий слой / не плавающий	Керамический песок	Фильтрующий элемент / не плавающий

6.4.13. При необходимости нумерации показателей или параметров их порядковые номера указываются в боковике таблицы перед наименованием строк. Перед числовыми значениями величин (обозначением марок, типов и т.д.) порядковые номера не ставятся.

6.5. При оформлении в пояснительной записке ВКР ссылок необходимо придерживаться требований, изложенных в данном пункте.

6.5.1. Ссылки составляются и оформляются в соответствии с требованиями ГОСТ Р 7.0.5-2008. В ВКР встречаются ссылки двух видов: ссылки внутри текста (на различные рисунки, страницы, формулы, таблицы, иллюстрации) и библиографические ссылки. При ссылках на различные элементы ВКР применяются сокращения: с. - страница; гл. - глава; разд. - раздел; п. - пункт; табл. - таблица; рис. - рисунок; прил. - приложения и др.

При ссылке в тексте на формулу, размещённую в пояснительной записке, необходимо указать в скобках её полный номер. Ссылки на очень отдалённые иллюстрации и таблицы рекомендуется сопровождать указанием страницы, где они размещены.

При ссылках на стандарты и технические условия указывают только их обозначение, при этом допускается не указывать год их утверждения при условии полного описания стандарта в библиографическом списке.

6.5.2. Первые ссылки на все объекты ссылок, принадлежащие пояснительной записке, приводятся без скобок так, чтобы они составляли одно целое с текстом.

Примеры – «...как показано в таблице 1»; – «в соответствии с заданием...»; – «в разделе 2...».

Повторные ссылки на объекты ссылок допускается приводить в круглых скобках. Если ссылка делается в круглых скобках, её следует начинать сокращённым словом «см.».

Пример – (см. формулу 2.14), (см. задание), (см. раздел 3), (см. рисунок 4.1).

Возможные варианты примеров ссылок внутри текста: в гл. 1; в разделе 4; по п. 3.3; в подпункте 2.3; на рисунке 8; в прим. 6; по формуле (3); в уравнении (2); (см. главу 1); (см. раздел 4); (см. пункт 3.3); (см. подпункт 2.3); (см. рисунок 8) и т.д.

Если в работе одна иллюстрация, таблица и т.д., то следует при ссылке писать: «на рисунке 1», «в таблице 1», «в приложении А».

6.5.3 При ссылке на части иллюстрации, обозначенные буквами (а, б, в), после номера иллюстрации ставится соответствующая буква. Например, «на рисунке 4.1, а; (см. рисунок 4.1, а)».

6.5.4. Библиографические ссылки в МД применяются в форме затекстовых ссылок в квадратных скобках, при которых описание источников приводится в списке использованных источников.

6.5.5. Формулы, коэффициенты, нормативные величины должны сопровождаться ссылкой на литературный источник, порядковый номер которого указывают в квадратных скобках, например, [8], или [8, с. 53, таблица 2.15], или «По [8. с. 67] производительность выгрузного шнека должна быть на 3,8% больше, чем загрузочного», или при повторной ссылке на источник [там же, с. 54].

6.5.6. Для подтверждения рассматриваемых положений в работе могут быть использованы цитаты. По назначению цитаты условно можно разделить на цитаты с последующей авторской интерпретацией и цитаты, приводимые как подтверждение либо дополнение собственных рассуждений автора.

Цитирование может быть как прямым, когда текст воспроизводится дословно и указывается конкретная страница источника, так и непрямым, когда мысль автора приводится не дословно. В этом случае перед ссылкой на документ ставят См.:...

Цитаты должны точно соответствовать тексту первоисточника с соблюдением орфографии, пунктуации, расстановки абзацев, шрифтовых выделений и т.д. Цитата внутри текста заключается в кавычки. Если необходимо пропустить ряд слов в цитируемом предложении место пропуска обозначают многоточием, а при опускании целых предложений используют, многоточие, заключённое в угловые скобки.

Все личные дополнения и пояснения отделяют от текста цитаты прямыми либо угловыми скобками. Например, Говоря о необходимости самосовершенствования человека, его души, Кант подчёркивает: «Развивай свои душевные и телесные силы так, чтобы они были пригодны для всяких целей,

которые могут появиться, не зная при этом, какие из них станут твоими» [2, т. 4, ч. 1, с. 260].

6.5.7. Оформление ссылок при прямом цитировании.

Существует два вида оформления библиографических ссылок.

Оформление сносок внизу страницы (постраничные). В этом случае библиографические сведения о цитируемом источнике располагают на той же странице, что и цитату. В конце цитаты ставят цифру, которая обозначает порядковый номер сноски на данной странице (или порядковый номер сноски в работе в случае сквозной нумерации).

Внизу страницы, после укороченной горизонтальной линии, этот номер повторяется, и за ним следуют библиографические сведения об источнике. Зачастую требуется, также указание номера цитируемой страницы.

Для оформления сноски используется более мелкий размер шрифта, чем в тексте работы.

Пример:

«Текст цитаты в тексте работы.»¹

¹Иванов И.И. Теоретические основы. – М.: 2000. – С. 25.

При повторном цитировании того же источника на той же странице вместо полных сведений об источнике указывают: «Там же. И номер цитируемой страницы».

Пример:

«Текст цитаты в тексте работы.»¹

«Текст цитаты в тексте работы.»²

¹Иванов И.И. Теоретические основы. – М.: 2000. – С. 25.

²Там же. С. 25.

Оформление сносок в конце работы (концевые).

Сразу после цитаты в квадратных (иногда круглых) скобках указывают порядковый номер цитируемого источника по списку литературы и, если это требуется, номер цитируемой страницы.

Пример:

«Текст цитаты» [1.25]. (т.е. источник указанный в списке литературы под номером 1, 25-я страница этого источника)

Оформление ссылок при непрямом цитировании

Возможен пересказ почерпнутых из источника сведений своими словами. В этом случае в конце изложения указывают, по какому источнику приводятся сведения.

Пример – Текст, изложенный своими словами. См.: Иванов И.И. Теоретические основы. – М., 2000. – С. 25-40.

В конце работы оформляют список используемых источников, в котором под соответствующим номером дают полные библиографические сведения об источнике.

6.5.8. Ссылки на нормативные и инструктивные источники допускаются на документ в целом или на его разделы. Ссылки на отдельные подразделы, пункты и подпункты не допускаются.

6.5.9. Не рекомендуется применение подстрочных ссылок на источники. При необходимости уточнения и пояснения данных используются примечания в тексте ВКР, размещаемые непосредственно после пункта или подпункта, к которым они относятся, и оформляемые с прописной буквы, с абзацного отступа, в разрядку, без подчёркивания.

В подстрочных примечаниях (в конце страницы) слово «Примечание» не приводится. Текст примечания отделяется от основного текста отрезком горизонтальной линии. Такого рода примечания связываются с основным текстом при помощи знаков сноски (порядковый номер, «звёздочка»), приводимых на месте верхнего правого индекса. Если примечание относится к отдельному слову, термину или словосочетанию, то знак сноски ставится там, где удобнее сделать перерыв в чтении.

Например: в соответствии со ст. 10 Федерального закона от 6 октября 1997 г. «О государственной тайне¹»

¹Собрание законодательства Российской Федерации, 1997, № 41, ст. 4673.

Несколько примечаний нумеруются по порядку арабскими цифрами без точек.

6.6. В ВКР допускаются общепринятые сокращения и аббревиатуры, установленные правилами орфографии и соответствующими нормативными документами, например: с. – страница; г. – год; гг. – годы; мин. – минимальный; макс. – максимальный; абс. – абсолютный; отн. – относительный; т. е. – то есть; т. д. – так далее; т. п. – тому подобное; др. – другие; пр. – прочее; см. – смотри; номин. – номинальный; наим. – наименьший; наиб. – наибольший; млн – миллион; млрд – миллиард; тыс. – тысяча; канд. – кандидат; доц. – доцент; проф. – профессор; д-р – доктор; экз. – экземпляр; прим. – примечание; п. – пункт; разд. – раздел; сб. – сборник; вып. – выпуск; изд. – издание; б. г. – без года; сост. – составитель; СПб. – Санкт-Петербург.

Принятые в ВКР малораспространённые сокращения, условные обозначения, символы, единицы и специфические термины, повторяющиеся в работах более трёх раз, должны быть представлены в виде отдельного перечня (списка). Перечень сокращений, условных обозначений, символов, единиц и терминов следует выделить как самостоятельный структурный элемент диссертационной работы и поместить его после структурного элемента «Содержание». Текст перечня располагают столбцом. Слева в алфавитном порядке приводят сокращения, условные обозначения, символы, единицы и термины, справа – их детальную расшифровку.

6.7. При оформлении в пояснительной записке ВКР библиографических списков необходимо придерживаться требований, изложенных в данном пункте.

6.7.1. Источники следует располагать в порядке появления ссылок в тексте работы или алфавитном порядке фамилий первых авторов (заглавий). Сведения

об источниках, включаемых в список, необходимо давать в соответствии с требованиями ГОСТ 7.1-2003 с обязательным приведением названий работ.

6.7.2. Описание книги (до 3-х авторов): Ф.И.О. авторов книги (сначала фамилия, а потом инициалы); название книги; сведения, относящиеся к заглавию (учебник для вузов; методическое пособие; справочник и др.); Ф.И.О. редактора или переводчика, название организации или учреждения. — Сведения о повторности издания. — Место издания: издательство, год издания. — Количество страниц.

Место издания: Издательство, год издания (при указании места издания названия городов Москва и Санкт-Петербург (Ленинград) сокращают – М. и СПб. (Л.), названия остальных городов пишут полностью, при наличии двух мест издания приводят название обоих и отделяют их друг от друга точкой с запятой (например: М.; Л. или Л.; Новосибирск). Название издательства пишут без кавычек; год издания указывают только цифрами (2011). Перед местом издания ставят знак тире, перед названием издательства – двоеточие, перед годом – запятая). Количество страниц книги, например, 15 с.

Перед указанием количества страниц ставят знак тире.

6.7.3. В описании книги 4-х и более авторов сначала пишут название книги, затем указывают Ф.И.О. Ф.И.О. первых 3-х авторов с добавлением слова и др.; Ф.И.О. редактора, переводчика; наименование организации или учреждения. – Сведения о повторности издания. – Место издания: издательство, год издания. – Количество страниц.

6.7.4. Описание статьи из журнала: Ф.И.О. авторов статьи (до трёх) (сначала фамилия, а потом инициалы). Название статьи // Название журнала. – год. – номер, том. – занимаемые статьёй страницы от-до.

Пример:

Лебедев, В.Н. Керамические теплоизоляционные материалы / В.Н. Лебедев // Кровельные и изоляционные материалы. – 2011. – № 1. – С. 22-27.

В описании статьи более 4-х авторов: Технология волокнистых изделий из отходов промышленности / Соколов Б.Н., Соков А.В., Сидорова Н.Т. и др. // Строительные материалы. – 1985 – № 11 – С. 35-42.

Описание статьи из сборника: Лебедев А.В., Иванов Н.Н. Исследование теплотехнических свойств пористой керамики // Керамика и керамические изделия. – М., 1975, - С. 275-283.

6.7.5. Примеры описания других видов литературы:

ГОСТ 12.003-76. Шум. Общие требования безопасности. – Переизд. Апр. 1982 с изм. – . Взамен ГОСТ 12.1.003-68; Введ. 01.01.77 до 01,07. 84. – М. : Изд-во стандартов, 1982.

А.с. 1320478 СССР, МКЦЗ 4 021/00. Состав смеси для получения газосиликата / А.А. Самойлов; ВолгПИ. – № 392867825-06; Заявлено 31.05.85, Опубл. 30.06.87, Бюл. № 24 // Открытия. Изобретения. – 1987. – № 24, - 158 с.

Отчёт о НИР:

Проведение испытаний и исследований теплотехнических свойств эффективного керамического кирпича: Отчет о НИР / Всесоюзн. заоч. политехн. ин-т (ВЗПИ); Рук., Соколов Н.И. Инв. №Б119699, - М., 1981. – 90 с.

Деп. науч. работа:

Волков Н.И. Определение параметров работы распылительной сушилки / Волгогр. политехн. ин-т. – Волгоград, 1987. – 9 с. – Деп. в ЦНИИТЭИстроммаш 27.01.77, № 790.

6.7.6. Оформление электронного ресурса. Под электронными ресурсами подразумеваются как собственно данные из Интернета, так и данные на CD, дискетах и т.п. Все такого рода данные считаются опубликованными. Для ВКР интернет-ресурсы достаточно описать, например, так: Козлова О.Н. Региональная специфика сообщества российских пользователей сети Интернет [Электронный ресурс] / Козлова О.Н., Попов Л.Н. – Режим доступа: <http://www.relarn.ru:8082/conf/conf97/10.html>. – Загл. с экрана.

6.8. При оформлении в пояснительной записке ВКР приложений необходимо придерживаться требований, изложенных в данном пункте.

6.8.1. Приложения оформляются как продолжение ВКР на её последующих страницах или в виде отдельной части (книги). Приложения должны иметь общую с остальной частью ВКР сквозную нумерацию страниц.

6.8.2. Каждое приложение следует начинать с новой страницы с указанием сверху страницы слова «Приложение» и его номера, под которым приводят заголовок, записываемый симметрично тексту с прописной буквы.

В тексте работы на все приложения должны быть даны ссылки. Приложения располагают в порядке ссылок на них в тексте документа, за исключением справочного приложения «Библиография», которое располагают последним.

6.8.3. Номер приложения обозначают заглавными буквами русского алфавита, начиная с А, за исключением букв Ё, З, Й, О, Ч, Ъ, Ы, Ъ.

После слова «Приложение» следует буква, обозначающая его последовательность, например: «Приложение А», «Приложение Б» и т. д.

Допускается обозначение приложений буквами латинского алфавита, за исключением букв I, O.

В случае полного использования букв русского и латинского алфавитов допускается обозначать приложения арабскими цифрами,

Например: «Приложение 1» и т. д.

6.8.4. Текст каждого приложения при необходимости может быть разделён на разделы, подразделы, пункты, подпункты.

В приложениях разделы, подразделы, пункты, подпункты, графический материал, таблицы и формулы нумеруют в пределах каждого приложения. Перед номерами ставится обозначение этого приложения, например: А.1.2 (второй подраздел первого раздела приложения А), рисунок Б.2 (второй рисунок приложения Б), таблица В.3 (третья таблица приложения В).

7 РЕКОМЕНДАЦИИ ПО ВЫБОРУ ТЕМЫ ВЫПУСКНОЙ КВАЛИФИКАЦИОННОЙ РАБОТЫ И ПОСТРОЕНИЮ ПРОГРАММЫ ИССЛЕДОВАНИЯ

7.1 Выбор темы ВКР представляет собой сложный процесс, которому присущи такие характеристики как: прогнозирование, комплексный анализ, систематизация, актуальность, востребованность, необходимость и методичность.

7.2 Для направления подготовки 08.04.01. «Строительство», (программа «Современные методы очистки природных и сточных вод») формулирование тем ВКР осуществляется выпускающей кафедрой с позиции территориальной проблематики (региональный контекст), который еще раз подтверждает существование и развитие сложившейся научной школы, объективность и необходимость выполнения исследований согласно выбранному направлению, а также свидетельствует о разном спектре будущих исследований, которые изберут для себя обучающиеся.

7.3 Перечень типовых тем приводится в данной программе государственной итоговой аттестации. Ежегодно актуализируется и доводится до обучающихся путем размещения на странице курса в Системе дистанционного образования.

7.4 Обучающийся может выбрать тему из предложенного перечня, предложить собственную тему или предоставить заявку на выполнение темы, актуальной для конкретной организации (предприятия, учреждения).

7.5 При выборе темы необходимо учитывать ее актуальность для теории и практики. Актуальность темы исследования определяется такими позициями:

- теоретическая значимость (охватывает основные концептуальные положения, рассматриваемые в ВКР);
- практическая значимость (определяется характером практической разработки, ее достоверностью и неоспоримой практической ценностью);
- методическая значимость (определяется характером изложения научного материала и оформлением графического материала, согласно избранной автором методики).

7.6 Формулирование темы ВКР в первую очередь должно включать в себя характер оригинальности, для того, чтоб научная новизна претендовала на уникальность и научную значимость определяющую ценность выбранной тематики.

7.7 При выборе темы исследования обучающемуся необходимо придерживаться следующих этапов:

1 этап: комплексный анализ ранее представленных к защите ВКР, опубликованных научных материалов, в которых содержатся некоторые аспекты отражающие конкретную специфику исследования;

2 этап: лингвистические исследования, позволяющие определить и конкретизировать каждый термин, определение, словосочетание, которые имеются в предполагаемом названии ВКР;

3 этап: определение научной новизны и возможности подробного и достоверного ее изложения в представленной работе;

4 этап: выбор методики исследования, на основе которой выстраивается вся ВКР (уточняется и согласовывается с научным руководителем);

5 этап: определение практической ценности работы (например, выбирается участок проектирования на котором потенциально возможно разместить и запроектировать объект, который рассматривается в ВКР).

7.8. В процессе определения темы ВКР обучающимся целесообразно выделить основные подходы, определяющие научную значимость ВКР, ее начальную составляющую, которая всегда основывается на комплексном анализе литературных, научных, справочных и энциклопедических источников. Необходимо учитывать, что название работы – это и есть результат исследования к которому стремится автор. Тематика исследования должна нести в себе характер научно-практической значимости, которая формируется на начальных этапах становления исследования. Автор должен придерживаться и выполнять определенный ряд требований, заключающийся в: изучении современной терминологии по теме исследования; формировании системы новейших взглядов на сложившуюся проблематику; создании универсальных подходов для решения поставленных задач исследования; развитии научной идеи, которая позволит сформировать потенциально-новую структуру научной гипотезы, обозначенную в ВКР; определить практическую ценность работы и обосновать принятые автором проектно-экспериментальные решения, основывающиеся на апробации научных материалов.

7.9. Определению темы ВКР предшествует предварительная работа по постановке научной проблемы и прогнозированию результатов исследования. Постановка проблемы понимается как обобщение конкретных сформулированных научных вопросов, касающихся предмета и цели будущего исследования. Такие вопросы формулируются на основе предварительного ознакомления со справочно-информационными изданиями, электронными (интернет) базами данных и научной литературой в заданной области, оценки достаточности исходных материалов и/или разработанности методов исследования. Анализ и сопоставление полученных данных позволяет наметить цель, задачи, структуру и перспективы будущего исследования, смоделировать его ожидаемый результат.

7.10. Программа исследования по выбранной теме ВКР - наиболее ответственный этап при работе над ВКР, поскольку от нее зависит

достоверность и точность научных результатов и объективность при работе над экспериментальной частью работы. Построение программы исследования включает обоснование цели ВКР, объекта, предмета исследования, постановку задач ВКР.

7.11. Постановка задач исследования занимает важную часть ВКР, поскольку согласно задачам, определяется методика работы над ВКР. Задачи исследования должны быть сформулированы четко, корректно иметь логическую структуру осмысления, и их рекомендуется начинать формулировать с использованием следующих речевых оборотов: «выявить основные предпосылки влияющие на ...»; «проанализировать или исследовать отечественный и зарубежный опыт ...»; «разработать научно-практические рекомендации...» и т.д.

7.12. В программе исследования важно определить предполагаемый результат – это сформулированный итог научной работы, который основывается на детальной проработке всех разделов исследования, их логической взаимосвязи, а также апробации и внедрении первичных полученных результатов в научной и практической (либо экспериментальной) деятельности, на уровне опубликования тезисов и научных статей, а также разработке проектных решений в последнем разделе ВКР.

7.13. При выделении авторского вклада в развитие тематики исследования, обучающийся раскрывает научную новизну исследования. Обучающиеся должны знать и правильно определять степень научной новизны, которая может быть представлена в ВКР в следующей редакции: «предложены новые теоретические положения...», «впервые предложен новый метод/способ/методика...»; «обосновано новое положение...»; «выведена зависимость...», «разработана модель...», «сформулированы предложения по улучшению...» и т.д.

7.14. Практическое значение исследования представляет особую ценность ВКР обучающегося, является основным прикладным результатом работы, к которому стремиться автор. При формулировании практических результатов работы необходимо руководствоваться основными подходами и речевыми оборотами, а также конкретно указывать на то обстоятельство, при котором практическая ценность работы будет иметь положительные результаты достигаемые через глубокий научный анализ исследования.

7.15. Выпускающая кафедра может устанавливать дополнительные требования к написанию и оформлению выпускной квалификационной работы и доводить их до обучающихся в виде отдельных методических рекомендаций, которые размещаются на странице курса в Системе дистанционного образования (при наличии).

8 ПОДГОТОВКА К ПРОЦЕДУРЕ ЗАЩИТЫ И ЗАЩИТА ВЫПУСКНОЙ КВАЛИФИКАЦИОННОЙ РАБОТЫ

8.1 Перечень обязательных к выполнению выпускающими кафедрами требований к защите выпускных квалификационных работ, предусмотренных действующими государственными образовательными стандартами высшего образования, определяется Порядком организации и проведения государственной итоговой аттестации по основным образовательным программам высшего образования Федерального государственного бюджетного образовательного учреждения высшего образования «Донбасская национальная академия строительства и архитектуры»;

8.2 Требования к процедуре представления выпускной квалификационной работы к защите, рецензированию и защите регламентируются Положением о выпускной квалификационной работе Федерального государственного бюджетного образовательного учреждения высшего образования «Донбасская национальная академия строительства и архитектуры».

8.3 Перечень обязательных к выполнению выпускающими кафедрами требований по размещению выпускных квалификационных работ обучающихся по программам бакалавриата, специалитета и магистратуры в электронной информационно-образовательной среде и проверке ВКР на объем заимствования устанавливается Порядком размещения выпускных квалификационных работ в электронной информационно-образовательной среде организации и проверки на объем заимствования Федерального государственного бюджетного образовательного учреждения высшего образования «Донбасская национальная академия строительства и архитектуры»

8.4 Оценочные материалы, включая критерии оценивания к выпускной квалификационной работе, устанавливаются Фондом оценочных средств, являющимся частью данной программы государственной итоговой аттестации по направлению подготовки 08.04.01 «Строительство», программа «Современные методы очистки природных и сточных вод».

Приложение А. Бланк оформления титульного листа выпускной квалификационной работы



МИНИСТЕРСТВО НАУКИ И ВЫСШЕГО ОБРАЗОВАНИЯ
РОССИЙСКОЙ ФЕДЕРАЦИИ

ФЕДЕРАЛЬНОЕ ГОСУДАРСТВЕННОЕ БЮДЖЕТНОЕ
ОБРАЗОВАТЕЛЬНОЕ УЧРЕЖДЕНИЕ ВЫСШЕГО
ОБРАЗОВАНИЯ
"ДОНБАССКАЯ НАЦИОНАЛЬНАЯ АКАДЕМИЯ
СТРОИТЕЛЬСТВА И АРХИТЕКТУРЫ"
(ФГБОУ ВО «ДОННАСА»)

Направить на защиту
в Государственную
экзаменационную комиссию № ____
Декан факультета

Допустить к защите
Заведующий кафедрой

_____/_____/_____
(подпись) (Ф.И.О.)
" ____ " ____ 20__ г.

_____/_____/_____
(подпись) (Ф.И.О.)
" ____ " ____ 20__ г.

(наименование выпускающей кафедры)

ВЫПУСКНАЯ КВАЛИФИКАЦИОННАЯ РАБОТА

на тему:

" _____ "
(название темы выпускной квалификационной работы)

Направление _____
(код и наименование направления подготовки)

Программа подготовки _____
(наименование программы)

Обучающийся гр. _____
_____/_____/_____
(подпись) (Ф.И.О.)

Руководитель работы

уч. степ. уч. звание
_____/_____/_____
(подпись) (Ф.И.О.)

Консультант (при наличии)

уч. степ. уч. звание
_____/_____/_____
(подпись) (Ф.И.О.)

Макеевка 20__ г.

Приложение Б. Бланк оформления задания на выполнение выпускной квалификационной работы

МИНИСТЕРСТВО НАУКИ И ВЫСШЕГО ОБРАЗОВАНИЯ РОССИЙСКОЙ ФЕДЕРАЦИИ
ФГБОУ ВО «Донбасская национальная академия строительства и архитектуры»

Кафедра _____

(наименование кафедры)

Направление _____

(код и наименование направления)

Программа _____

(наименование программы)

Заведующий кафедрой

_____/_____/

(подпись)

(Ф.И.О.)

" ____ " _____ 20__ г.

ЗАДАНИЕ на выполнение выпускной квалификационной работы

(Ф.И.О. обучающегося)

1. Тема выпускной квалификационной работы _____

утверждена приказом по ФГБОУ ВО «ДОННАСА» № _____ от « ____ » _____ 20__ г.

2. Исходные данные: _____

3. Перечень (примерный) основных вопросов, которые должны быть рассмотрены в ВКР

4. Перечень (примерный) графического и иллюстративного материала _____

5. Срок представления обучающимся ВКР _____

Руководитель работы

_____/_____/

уч. степень

уч. звание

(подпись)

(Ф.И.О.)

Консультанты по работе (при наличии, с указанием относящихся к ним разделов)

_____/_____/

уч. степень

уч. звание

(подпись)

(Ф.И.О.)

Дата выдачи задания " ____ " _____ 20__ г.

Задание принял к исполнению

Обучающийся гр. _____/_____/

(подпись)

(Ф.И.О.)

**МИНИСТЕРСТВО НАУКИ И ВЫСШЕГО ОБРАЗОВАНИЯ
РОССИЙСКОЙ ФЕДЕРАЦИИ**

**ФЕДЕРАЛЬНОЕ ГОСУДАРСТВЕННОЕ БЮДЖЕТНОЕ ОБРАЗОВАТЕЛЬНОЕ
УЧРЕЖДЕНИЕ ВЫСШЕГО ОБРАЗОВАНИЯ**

**«ДОНБАССКАЯ НАЦИОНАЛЬНАЯ АКАДЕМИЯ
СТРОИТЕЛЬСТВА И АРХИТЕКТУРЫ»**

Кафедра: «Водоснабжения, водоотведения и охраны водных ресурсов»

«Факультет инженерных и экологических систем в строительстве»

**ФОНД
ОЦЕНОЧНЫХ СРЕДСТВ**

ГОСУДАРСТВЕННОЙ ИТОГОВОЙ АТТЕСТАЦИИ

**Б3.01(Д) ПОДГОТОВКА К ПРОЦЕДУРЕ ЗАЩИТЫ И
ЗАЩИТА ВЫПУСКНОЙ КВАЛИФИКАЦИОННОЙ РАБОТЫ**

Направление - **08.04.01. Строительство**

Программа - **Современные методы очистки природных и сточных вод**

Квалификация – **магистр**

Год набора – **2024**

Форма обучения – **очная, очно-заочная, заочная**

Макеевка 2024 г.

1 ОБЩИЕ ПОЛОЖЕНИЯ

1.1 Фонд оценочных средств (ФОС) формируется на ключевых принципах оценивания:

- валидности (объекты оценки должны соответствовать поставленным целям обучения);
- надёжности (использование единообразных стандартов и критериев для оценивания достижений);
- справедливости (разные обучающиеся должны иметь равные возможности добиться успеха);
- эффективности (соответствие результатов деятельности поставленным задачам);
- доступности (результаты оценивания, их анализ и интерпретация должны быть доступны для обучающихся);
- периодичности (использование на ключевых этапах освоения ООП ВО);
- многоступенчатости (оценивание знаний, умений, навыков обучающихся при различных уровнях сложности);
- развития (соответствие современным технологиям).

1.2. Фонд оценочных средств государственной итоговой аттестации (ГИА) включает в себя:

- перечень компетенций, которыми должны овладеть обучающиеся;
- описание показателей и критериев оценивания компетенций, а также шкал оценивания;
- типовые контрольные задания или иные материалы, необходимые для оценки результатов освоения образовательной программы;
- методические материалы, определяющие процедуры оценивания результатов освоения образовательной программы.

1.3. Фонд оценочных средств государственной итоговой аттестации рассматривается на заседании выпускающей кафедры (совместном заседании выпускающих кафедр, если ООП ВО реализуется различными кафедрами), утверждается заведующим кафедрой (заведующими кафедрами, реализующими ООП ВО) и согласовывается с руководителем магистерской программы.

2 ПЕРЕЧЕНЬ КОМПЕТЕНЦИЙ И ИНДИКАТОРОВ ИХ ДОСТИЖЕНИЯ, ОЦЕНИВАЕМЫХ ПРИ ПРОВЕДЕНИИ ГОСУДАРСТВЕННОЙ ИТОГОВОЙ АТТЕСТАЦИИ

2.1 Показатели оценивания сформированности компетенций у обучающихся при проведении государственной итоговой аттестации, соответствуют критериям Федерального государственного образовательного стандарта высшего образования – магистратура по направлению подготовки 08.04.01 «Строительство», утвержденного Приказом Министерства образования и науки Российской Федерации от 31.05.2017 г. № 482 с изменениями, внесенными приказами Министерства науки и высшего образования Российской

Таблица 2.1 - Показатели освоения компетенций

Индекс компетенции	Формулировка компетенции	Код и наименование индикатора достижения компетенции	Показатели освоения компетенции	Код освоения показателя	Форма аттестации подготовке к процедуре защиты и защита ВКР
1	2	3	4	5	6
УК-1	Способен осуществлять критический анализ проблемных ситуаций на основе системного подхода, вырабатывать стратегию действий	УК-1.1. Описание сути проблемной ситуации. УК-1.2. Выявление составляющих проблемной ситуации и связей между ними. УК-1.3. Сбор и систематизация информации по проблеме. УК-1.4. Оценка адекватности и достоверности информации о проблемной ситуации. УК-1.5. Выбор методов критического анализа, адекватных проблемной ситуации. УК-1.6. Разработка и обоснование плана действий по решению проблемной ситуации. УК-1.7. Выбор способа обоснования решения (индукция, дедукция, по аналогии) проблемной ситуации.	Знает методы комплексного описания сути рассматриваемой ситуации; критерии выявления составляющих исследуемой ситуации и связей между ними; способы обобщения и систематизации информации по заявленной проблематике; методы системной оценки адекватности и достоверности информации; основы критического анализа, адекватных проблемной ситуации; методы структурной разработки и обоснования предполагаемого плана действий по проблемным вопросам; способы критериального выбора обоснования решения проблемы по рассматриваемой ситуации.	31	+
			Умеет обобщать способы описания сути проблемной ситуации; выявлять составляющие проблемной ситуации; объективно систематизировать информацию по проблеме; оценивать объективно и комплексно достоверность информации о проблемной ситуации; осуществлять подбор сложившихся методов критического анализировать план действий по решению проблемной ситуации; реализовывать комплексный выбор способов обоснования решения проблемной ситуации.	У1	+
			Владеет навыками описания сути проблемной ситуации и ее способов решения в контексте сложившейся ситуации; навыками установления связей между сложившимися проблемами; систем принципами сбора данных о сложившейся проблеме; навыками комплексной оценки достоверности информации в условиях решения проблемной ситуации на основании выбора методов критического анализа; принципиальными способами обоснования плана действий по решению проблемной ситуации; приоритетными навыками по выбору способов	В1	+

1	2	3	4	5	6
			обоснования сложившейся проблемной ситуации.		
УК-2	Способен управлять проектом на всех этапах его жизненного цикла	УК-2.1. Формулирование цели, задач, значимости, ожидаемых результатов проекта. УК-2.2. Определение потребности в ресурсах для реализации проекта. УК-2.3. Разработка плана реализации проекта. УК-2.4. Контроль реализации проекта. УК-2.5. Оценка эффективности реализации проекта и разработка плана действий по его корректировке.	Знает способы формулирования поставленных в исследовании цели, задач, значимости, и предполагаемых результатов проекта; критерии определения насущной потребности в ресурсах для реализации проекта; структуру в области разработки комплексного плана реализации проекта; способы контроля для реализацией проекта; сложившиеся подходы в области оценки эффективности реализации проекта с учетом возможностей его корректировки.	32	+
			Умеет эффективно и системно формулировать поставленные цели и задачи для достижения результатов проекта; объективно подходить к процессам определения потребности в ресурсах для реализации проекта; предметно и своевременно разрабатывать план реализации проекта с учетом комплексно системы его контроля; предметно оценивать эффективность реализации проекта.	У2	+
			Владет навыками аргументировано формулировать цели, задачи проекта и определять структуру его корректировки с учетом навыков разработки плана реализации проекта; методами оценки эффективности реализации проекта и способами его корректировки.	В2	+
УК-3	Способен организовывать и руководить работой команды, вырабатывая командную стратегию для достижения поставленной цели.	УК-3.1. Разработка целей команды в соответствии с целями проекта. УК-3.2. Формирование состава команды, определение функциональных и ролевых критериев отбора участников. УК-3.3. Разработка и корректировка плана работы команды. УК-3.4. Выбор правил командной работы как основы межличностного взаимодействия. УК-3.5. Выбор способов мотивации членов команды с учетом организационных возможностей и личностных особенностей членов команды. УК-3.6. Выбор стиля управления работой команды в соответствии с ситуацией. УК-3.7. Презентация результатов собственной и командной деятельности. УК-3.8. Оценка	Знает способы разработки целей команды в соответствии с целями проекта; основы в области формирования состава команды, определения функциональных и ролевых критериев отбора участников процесса; сложившиеся подходы по разработке и корректировке плана работы команды; критерии выбора правил командной работы; основы выбора способов мотивации членов команды с учетом организационных возможностей; методы выбора стиля управления работой команды в соответствии с сложившейся ситуацией; приоритетные подходы по реализации основ презентации результатов собственной и командной деятельности; способы оценки эффективности работы команды; приоритетные критерии выбора стратегии формирования команды и контроль её реализации; приоритетные методы контроля качества реализации стратегического плана команды.	33	+
			Умеет качественно разрабатывать цели команды в соответствии с обозначенными целями проекта; реализовывать процессы по формированию состава команды, а также определять функциональных участников с учетом процессов корректировки;	У3	+

1	2	3	4	5	6
		<p>эффективности работы команды. УК-3.9. Выбор стратегии формирования команды и контроль её реализации. УК-3.10. Контроль реализации стратегического плана команды.</p>	<p>определять выбор правил командной работы с учетом способов мотивации членов команды; реализовывать выбор стиля управления работой команды и представлять презентацию результатов собственной и командной деятельности; качественно оценивать эффективность работы команды на основе комплексной системы выбора стратегии формирования команды; качественно контролировать реализацию плана работы команды.</p>		
			<p>Владеет навыками разработки целей команды в соответствии с целями проекта, а также приоритетными основами в области формирования состава команды, определения функциональных и ролевых критериев отбора участников процесса; способами по разработке и корректировке плана работы команды; универсальными решениями выбора правил командной работы; методами выбора способов мотивации членов команды с учетом организационных возможностей; навыками выбора стиля управления работой команды в соответствии с сложившейся ситуацией; навыками системы реализации основ презентации результатов собственной и командной деятельности; основными подходами эффективности работы команды; приоритетными методами выбора стратегии формирования команды и контроль её реализации; основами контроля качества реализации стратегического плана команды.</p>	ВЗ	+
УК-4	<p>Способен применять современные коммуникативные технологии, в том числе на иностранном(ых) языке(ах), для академического и профессионального взаимодействия</p>	<p>УК-4.1. Поиск источников информации на русском и иностранном языках. УК-4.2. Использование информационно-коммуникационных технологий для поиска, обработки и представления информации. УК-4.3. Составление и корректный перевод академических и профессиональных текстов с иностранного языка на государственный язык Российской Федерации и с государственного языка Российской Федерации на иностранный. УК-4.4. Выбор психологических способов оказания влияния и противодействия влиянию в процессе академического и профессионального взаимодействия. УК-4.5. Представление</p>	<p>Знает методы комплексного поиска источников информации на русском и иностранном языках; основы использования информационно-коммуникационных технологий для поиска, обработки и представления информации; способы составления и корректного перевода академических и профессиональных текстов с иностранного языка на государственный язык Российской Федерации и с государственного языка Российской Федерации на иностранный; критерии выбора основных психологических способов оказания влияния и противодействия влиянию в процессе академического и профессионального взаимодействия; способы представления результатов академической и профессиональной деятельности на публичных мероприятиях; основные подходы ведения академической и профессиональной дискуссии на государственном языке Российской Федерации и/или иностранном языке; основополагающие критерии по выбору стиля делового общения применительно к ситуации взаимодействия, ведение</p>	34	+

1	2	3	4	5	6
		<p>результатов академической и профессиональной деятельности на публичных мероприятиях. УК-4.6. Ведение академической и профессиональной дискуссии на государственном языке Российской Федерации и/или иностранном языке. УК-4.7. Выбор стиля делового общения применительно к ситуации взаимодействия, ведение деловой переписки.</p>	<p>деловой переписки.</p> <p>Умеет качественно осуществлять поиск источников информации на русском и иностранном языках; применять проверенные способы использования информационно-коммуникационных технологий для поиска, обработки и представления информации; объективно составлять и корректировать перевод академических и профессиональных текстов с иностранного языка на государственный язык Российской Федерации и с государственного языка Российской Федерации на иностранный; логически выбирать психологические способы оказания влияния и противодействия влиянию в процессе академического и профессионального взаимодействия; на высоком уровне представлять результаты академической и профессиональной деятельности на публичных мероприятиях; реализовывать систему ведения академической и профессиональной дискуссии на государственном языке Российской Федерации и/или иностранном языке; предметно выбирать стиль делового общения применительно к ситуации взаимодействия, ведение деловой переписки.</p>	У4	+
			<p>Владет навыками поиска источников информации на русском и иностранном языках; критериями использования информационно-коммуникационных технологий для поиска, обработки и представления информации; способами и методами составления и корректного перевода академических и профессиональных текстов с иностранного языка на государственный язык Российской Федерации и с государственного языка Российской Федерации на иностранный; основами комплексного выбора психологических способов оказания влияния и противодействия влиянию в процессе академического и профессионального взаимодействия; способами представления результатов академической и профессиональной деятельности на публичных мероприятиях; основами ведения академической и профессиональной дискуссии на государственном языке Российской Федерации и/или иностранном языке; основными критериями выбора стиля делового общения применительно к ситуации взаимодействия, ведение деловой переписки.</p>	В4	+

1	2	3	4	5	6
УК-5	Способен анализировать и учитывать разнообразие культур в процессе межкультурного взаимодействия	<p>УК-5.1. Определение целей и задач межкультурного профессионального взаимодействия в условиях различных этнических, религиозных ценностных систем, выявление возможных проблемных ситуаций.</p> <p>УК-5.2. Выбор способов интеграции работников, принадлежащих к разным культурам, в производственную команду.</p> <p>УК-5.3. Выбор способа преодоления коммуникативных, образовательных, этнических, конфессиональных барьеров для межкультурного взаимодействия при решении профессиональных задач.</p> <p>УК-5.4. Выбор способа поведения в поликультурном коллективе при конфликтной ситуации.</p> <p>УК-5.5. Выбор способа поведения в поликультурном коллективе с учетом требований законодательства в сфере противодействия терроризму.</p>	<p>Знает приоритетные способы определения целей и задач межкультурного профессионального взаимодействия в условиях различных этнических, религиозных ценностных систем; критерии выбора способов интеграции работников, принадлежащих к разным культурам, в производственную команду; основополагающие и объективные способы преодоления коммуникативных, образовательных, этнических, конфессиональных барьеров для межкультурного взаимодействия на основе системы выбор способов поведения в поликультурном коллективе; основные способы поведения в поликультурном коллективе с учетом требований действующего нормативно-правового законодательства в сфере противодействия терроризму.</p>	35	+
			<p>Умеет объективно и достоверно ставить цели и задачи межкультурного профессионального взаимодействия в условиях различных этнических, религиозных ценностных систем, выявления возможных проблемных ситуаций; систематизировать критерии выбора способов интеграции работников, принадлежащих к разным культурам, в производственную команду; на высоком уровне систематизировать и выбирать способы преодоления коммуникативных, образовательных, этнических, конфессиональных барьеров для межкультурного взаимодействия при решении профессиональных задач; обобщать способы поведения в поликультурном коллективе при конфликтной ситуации; достоверно определять способы поведения в поликультурном коллективе с учетом требований законодательства в сфере противодействия терроризму.</p>	У5	+
			<p>Владеет способностью к восприятию целей и задач межкультурного профессионального взаимодействия в условиях различных этнических, религиозных ценностных систем, с учетом выявления возможных проблемных ситуаций; приоритетными и достоверными способами интеграции работников, принадлежащих к разным культурам, в производственную команду; способностью преодоления коммуникативных, образовательных, этнических, конфессиональных барьеров для межкультурного взаимодействия при решении профессиональных задач с учетом критериев выбора способа поведения в поликультурном коллективе при конфликтной ситуации; способностью выбора характера поведения в поликультурном коллективе</p>	В5	+

1	2	3	4	5	6
			с учетом требований законодательства в сфере противодействия терроризму.		
УК-6	Способен определять и реализовывать приоритеты собственной деятельности и способы ее совершенствования на основе самооценки	<p>УК-6.1. Определение уровня самооценки и уровня притязаний как основы для выбора приоритетов собственной деятельности.</p> <p>УК-6.2. Определение приоритетов собственной деятельности, личностного развития и профессионального роста.</p> <p>УК-6.3. Выбор технологий целеполагания и целедостижения для постановки целей личностного развития и профессионального роста.</p> <p>УК-6.4. Оценка собственных (личностных, ситуативных, временных) ресурсов, выбор способов преодоления личностных ограничений на пути достижения целей.</p> <p>УК-6.5. Оценка требований рынка труда и образовательных услуг для выстраивания траектории собственного профессионального роста.</p> <p>УК-6.6. Оценка собственного ресурсного состояния, выбор средств коррекции ресурсного состояния.</p> <p>УК-6.7. Оценка индивидуального личностного потенциала, выбор техник самоорганизации и самоконтроля для реализации собственной деятельности.</p>	<p>Знает способы определения уровня самооценки и уровня притязаний как основы для выбора приоритетов собственной деятельности; основные приоритеты собственной деятельности, личностного развития и профессионального роста; способы выбора технологий целеполагания и целедостижения для постановки целей личностного развития и профессионального роста; критерии оценки собственных ресурсов, определяющих основой выбор способов преодоления личностных ограничений на пути достижения целей; варианты оценки требований рынка труда и образовательных услуг для выстраивания траектории собственного профессионального роста; методы оценки собственного ресурсного состояния, выбор средств коррекции ресурсного состояния; основные способы оценки индивидуального личностного потенциала, выбора техник самоорганизации и самоконтроля для реализации собственной деятельности.</p>	36	+
			<p>Умеет самостоятельно и достоверно определять уровень самооценки и уровень притязаний как основы для выбора приоритетов собственной деятельности; объективно определять приоритеты собственной деятельности, личностного развития и профессионального роста; находить способы выбора технологий целеполагания и целедостижения для постановки целей личностного развития и профессионального роста; оценивать влияние собственных ресурсов, выбор способов преодоления личностных ограничений на пути достижения целей, основывающихся на оценке требований рынка труда и образовательных услуг для выстраивания траектории собственного профессионального роста; идентифицировать способы оценки собственного ресурсного состояния, выбор средств коррекции ресурсного состояния; реализовывать потенциал в области оценки индивидуального личностного потенциала, выбор техник самоорганизации и самоконтроля для реализации собственной деятельности.</p>	У6	+

1	2	3	4	5	6
			Владеет приоритетными навыками определения уровня самооценки и уровня притязаний как основы для выбора приоритетов собственной деятельности; достоверными способами определения приоритетов собственной деятельности, личностного развития и профессионального роста; методами выбора технологий целеполагания и целедостижения для постановки целей личностного развития и профессионального роста; а также навыками оценки собственных ресурсов, в том числе основными критериальными методами оценки собственного ресурсного состояния, выбора средств коррекции ресурсного состояния; основывающиеся на индивидуальном личностном потенциале, выборе техник самоорганизации и самоконтроля для реализации собственной деятельности.	В6	+
ОПК-1	Способен решать задачи профессиональной деятельности на основе использования теоретических и практических основ, математического аппарата фундаментальных наук	ОПК-1.1. Выбор фундаментальных законов, описывающих изучаемый процесс или явление. ОПК-1.2. Составление математической модели, описывающей изучаемый процесс или явление, выбор и обоснование граничных и начальных условий. ОПК-1.3. Оценка адекватности результатов моделирования, формулирование предложений по использованию математической модели для решения задач профессиональной деятельности. ОПК-1.4. Применение типовых задач теории оптимизации в профессиональной деятельности	Знает базовые идеи и методы, фундаментальные законы, описывающие изучаемый процесс или явление; современные технологии и способы их использования в профессиональной деятельности при составлении математической модели, описывающей изучаемый процесс или явление; основные методы оценки адекватности результатов моделирования, а также основы формулирования предложений по использованию математической модели для решения задач профессиональной деятельности; основы теории математического моделирования.	37	+
			Умеет строить адекватные математические модели изучаемых явлений, выбирать соответствующие методы и способы решения поставленных задач; составлять математические модели, описывающие изучаемый процесс или явление, выбирать и обосновывать граничные и начальные условия; оценивать адекватность результатов моделирования, формулировать предложения по использованию математической модели для решения задач профессиональной деятельности; решать инженерные задачи с применением математического аппарата фундаментальных наук.	У7	+

1	2	3	4	5	6
			Владет навыками описания изучаемого процесса или явления на основе фундаментальных законов; способен предлагать варианты использования математической модели при решении задач профессиональной деятельности; навыками выбора граничных и начальных условий для постановки математической модели, вероятностно-статистическими методами оценки адекватности результатов моделирования; методами применения типовых задач теории оптимизации в профессиональной деятельности.	B7	+
ОПК-2	Способен анализировать, критически осмысливать и представлять информацию, осуществлять поиск научно-технической информации, приобретать новые знания, в том числе с помощью информационных технологий	ОПК-2.1. Сбор и систематизация научно-технической информации о рассматриваемом объекте, в т.ч. с использованием информационных технологий. ОПК-2.2. Оценка достоверности научно-технической информации о рассматриваемом объекте. ОПК-2.3. Использование средств прикладного программного обеспечения для обоснования результатов решения задачи профессиональной деятельности. ОПК-2.4. Использование информационно-коммуникационных технологий для оформления документации и представления информации.	Знает современные информационные технологии и основные средства прикладного программного обеспечения для сбора и систематизации научно-технической информации о рассматриваемом объекте; основные методы оценки достоверности научно-технической информации; современные информационные технологии и основные средства прикладного программного обеспечения для обоснования результатов решения задачи профессиональной деятельности; информационно-коммуникационные технологии для оформления документации и представления информации.	38	+
			Умеет вести сбор и систематизацию научно-технической информации о рассматриваемом объекте с использованием информационных технологий; оценивать достоверность научно-технической информации о рассматриваемом объекте; использовать современные информационные технологии и основные средства прикладного программного обеспечения для обоснования результатов решения задачи профессиональной деятельности; осуществлять оформление документации, в том числе с помощью информационно-коммуникационных технологий.	У8	+
			Владет навыками сбора и систематизации научно-технической информации о рассматриваемом объекте, в том числе с использованием информационных технологий; методами оценки достоверности научно-технической информации о рассматриваемом объекте; навыками использования современных информационных технологий и основных средств прикладного программного обеспечения для обоснования результатов при решении задач профессиональной деятельности; правилами оформления документации и представления информации с помощью информационно-коммуникационных технологий.	B8	+

1	2	3	4	5	6
ОПК-3	Способен ставить и решать научно-технические задачи в области строительства, строительной индустрии и жилищно-коммунального хозяйства на основе знания проблем отрасли и опыта их решения	<p>ОПК-3.1. Формулирование научно-технической задачи в сфере профессиональной деятельности на основе знания проблем отрасли и опыта их решения.</p> <p>ОПК-3.2. Сбор и систематизация информации об опыте решения научно-технической задачи в сфере профессиональной деятельности.</p> <p>ОПК-3.3. Выбор методов решения, установление ограничений к решениям научно-технической задачи в сфере профессиональной деятельности на основе нормативно-технической документации и знания проблем отрасли и опыта их решения.</p> <p>ОПК-3.4. Составление перечней работ и ресурсов, необходимых для решения научно-технической задачи в сфере профессиональной деятельности.</p> <p>ОПК-3.5. Разработка и обоснование выбора варианта решения научно-технической задачи в сфере профессиональной деятельности.</p>	<p>Знает основные проблемы в сфере профессиональной деятельности в строительной отрасли и тенденции развития строительной отрасли; средства и методы сбора и систематизации информации об опыте решения научно-технической задачи в сфере профессиональной деятельности; основные методы решения и ограничения к решениям научно-технических задач в сфере профессиональной деятельности на основе нормативно-технической документации и знаний проблем отрасли и опыта их решения; перечень необходимых работ и ресурсов для решения научно-технической задачи в сфере профессиональной деятельности; методы разработки и обоснования выбора варианта решения научно-технической задачи в сфере профессиональной деятельности.</p>	39	+
			<p>Умеет формулировать научно-технические задачи в сфере профессиональной деятельности на основе знаний проблем отрасли и опыта их решения; вести сбор и систематизацию информации об опыте решения научно-технической задачи в сфере профессиональной деятельности; выбирать методы решения, устанавливая ограничения к решениям научно-технической задачи в сфере профессиональной деятельности; обоснованно составлять перечень работ и ресурсов, необходимых для решения научно-технической задачи в сфере профессиональной деятельности; разрабатывать и обосновывать выбор варианта решения научно-технической задачи в сфере профессиональной деятельности.</p>	у9	+
			<p>Владет навыками постановки научно-технических задач в сфере профессиональной деятельности на основе знания проблем отрасли и опыта их решения; методиками сбора и систематизации информации об опыте решения научно-технической задачи в сфере профессиональной деятельности; методами решения, установления ограничений к решениям научно-технической задачи в сфере профессиональной деятельности на основе нормативно-технической документации и знаний проблем отрасли; способностью составления перечня работ и ресурсов, необходимых для решения научно-технической задачи в сфере профессиональной деятельности; методами разработки и обоснования выбора варианта решения научно-технической задачи в сфере профессиональной деятельности.</p>	В9	+

1	2	3	4	5	6
ОПК-4	Способен использовать и разрабатывать проектную, распорядительную документацию, а также участвовать в разработке нормативных правовых актов в области строительной отрасли и жилищно-коммунального хозяйства	<p>ОПК-4.1. Выбор действующей нормативно-правовой документации, регламентирующей профессиональную деятельность.</p> <p>ОПК-4.2. Выбор нормативно-технической информации для разработки проектной, распорядительной документации.</p> <p>ОПК-4.3. Подготовка и оформление проектов нормативных и распорядительных документов в соответствии с действующими нормами и правилами.</p> <p>ОПК-4.4. Разработка и оформление проектной документации в области строительной отрасли и жилищно-коммунального хозяйства в соответствии с действующими нормами.</p> <p>ОПК-4.5. Контроль соответствия проектной документации нормативным требованиям.</p>	<p>Знает действующую нормативно-правовую документацию, регламентирующую профессиональную деятельность; необходимую нормативно-техническую информацию для разработки проектной и распорядительной документации; порядок подготовки и оформления проектов нормативных и распорядительных документов в соответствии с действующими нормами и правилами; порядок разработки и оформления проектной документации в области строительной отрасли и жилищно-коммунального хозяйства в соответствии с действующими нормами; методы контроля соответствия проектной документации нормативным требованиям.</p>	310	+
			<p>Умеет выбирать нормативно-правовую документацию, регламентирующую профессиональную деятельность; применять нормативно-техническую информацию при разработке проектной и распорядительной документации; вести подготовку и оформление проектов нормативных и распорядительных документов в соответствии с действующими нормами и правилами; разрабатывать и оформлять проектную документацию в области строительной отрасли и жилищно-коммунального хозяйства в соответствии с действующими нормами; осуществлять контроль соответствия проектной документации нормативным требованиям.</p>	У10	+
			<p>Владет навыками использования действующей нормативно-правовой документации, регламентирующей профессиональную деятельность; навыками работы с нормативно-технической информацией для разработки проектной и распорядительной документации; навыками подготовки и оформления проектов нормативных и распорядительных документов в соответствии с действующими нормами и правилами; навыками разработки и оформления проектной документации в области строительной отрасли и жилищно-коммунального хозяйства в соответствии с действующими нормами; навыками контроля соответствия проектной документации нормативным требованиям.</p>	В10	+

1	2	3	4	5	6
ОПК-5	Способен вести и организовывать проектно-изыскательские работы в области строительства и жилищно-коммунального хозяйства, осуществлять техническую экспертизу проектов и авторский надзор за их соблюдением	<p>ОПК-5.1. Определение потребности в ресурсах и сроков проведения проектно-изыскательских работ.</p> <p>ОПК-5.2. Выбор нормативно-правовых и нормативно-технических документов в сфере архитектуры и строительства, регулирующих создание безбарьерной среды для инвалидов и других маломобильных групп населения.</p> <p>ОПК-5.3. Подготовка заданий на изыскания для инженерно-технического проектирования.</p> <p>ОПК-5.4. Подготовка заключения на результаты изыскательских работ.</p> <p>ОПК-5.5. Подготовка заданий для разработки проектной документации.</p> <p>ОПК-5.6. Постановка и распределение задач исполнителям работ по инженерно-техническому проектированию, контроль выполнения заданий.</p> <p>ОПК-5.7. Выбор проектных решений области строительства и жилищно-коммунального хозяйства.</p> <p>ОПК-5.8. Контроль соблюдения требований по доступности для инвалидов и других маломобильных групп населения при выборе архитектурно-строительных решений зданий и сооружений.</p> <p>ОПК-5.9. Проверка соответствия проектной и рабочей документации требованиям нормативно-технических документов.</p> <p>ОПК-5.10. Представление результатов проектно-изыскательских работ для технической экспертизы.</p> <p>ОПК-5.11. Контроль соблюдения проектных решений в процессе авторского надзора.</p> <p>ОПК-5.12. Контроль соблюдения требований</p>	<p>Знает способы определения потребности в ресурсах и сроков проведения проектно-изыскательских работ; нормативно-правовые и нормативно-технические документы в сфере архитектуры и строительства, регулирующие создание безбарьерной среды для инвалидов и других маломобильных групп населения; порядок подготовки заданий на изыскания для инженерно-технического проектирования; порядок подготовки заключений на результаты изыскательских работ; порядок подготовки заданий для разработки проектной документации; правила постановки и распределения задач исполнителям работ по инженерно-техническому проектированию, методы контроля выполнения заданий; основы выбора проектных решений области строительства и жилищно-коммунального хозяйства; методы контроля соблюдения требований по доступности для инвалидов и других маломобильных групп населения при выборе архитектурно-строительных решений зданий и сооружений; основы осуществления проверки соответствия проектной и рабочей документации требованиям нормативно-технических документов; последовательность представления результатов проектно-изыскательских работ для технической экспертизы; методы контроля соблюдения проектных решений в процессе авторского надзора; методы контроля соблюдения требований охраны труда при выполнении проектно-изыскательских работ.</p>	311	+
			<p>Умеет определять потребность в ресурсах и сроки проведения проектно-изыскательских работ; выбирать нормативно-правовые и нормативно-технические документы в сфере архитектуры и строительства, регулирующих создание безбарьерной среды для инвалидов и других маломобильных групп населения; вести подготовку заданий на изыскания для инженерно-технического проектирования; вести подготовку заключений на результаты изыскательских работ; вести подготовку заданий для разработки проектной документации; ставить и распределять задачи исполнителям работ по инженерно-техническому проектированию, контролировать выполнение заданий; выбирать проектные решения области строительства и жилищно-коммунального хозяйства; осуществлять контроль соблюдения требований по доступности для инвалидов и других маломобильных групп населения при</p>	У11	+

1	2	3	4	5	6
		охраны труда при выполнении проектно-изыскательских работ.	выборе архитектурно-строительных решений зданий и сооружений; осуществлять проверку соответствия проектной и рабочей документации требованиям нормативно-технических документов; представлять результаты проектно-изыскательских работ для технической экспертизы; осуществлять контроль соблюдения проектных решений в процессе авторского надзора; вести контроль соблюдения требований охраны труда при выполнении проектно-изыскательских работ.		
			<p>Владеет навыками расчета потребности в ресурсах и сроков проведения проектно-изыскательских работ; навыками выбора нормативно-правовых и нормативно-технических документов в сфере архитектуры и строительства, регулирующих создание безбарьерной среды для инвалидов и других маломобильных групп населения; навыками постановки задания на изыскания для инженерно-технического проектирования; способен вести подготовку заключений на результаты изыскательских работ; способен вести подготовку заданий для разработки проектной документации; навыками применения правил постановки и распределения задач исполнителям работ по инженерно-техническому проектированию, методами контроля выполнения заданий; навыками выбора проектных решений в области строительства и жилищно-коммунального хозяйства; способен контролировать соблюдение требований по доступности для инвалидов и других маломобильных групп населения при выборе архитектурно-строительных решений зданий и сооружений; способен осуществлять проверку соответствия проектной и рабочей документации требованиям нормативно-технических документов; способен представлять результаты проектно-изыскательских работ для технической экспертизы; навыками осуществления контроля соблюдения проектных решений в процессе авторского надзора; способен осуществлять контроль соблюдения требований охраны труда при выполнении проектно-изыскательских работ.</p>	B11	+

1	2	3	4	5	6
ОПК-6	Способен осуществлять исследования объектов и процессов в области строительства и жилищно-коммунального хозяйства	<p>ОПК-6.1. Формулирование целей, постановка задачи исследований.</p> <p>ОПК-6.2. Выбор способов и методик выполнения исследований.</p> <p>ОПК-6.3. Составление программы для проведения исследований, определение потребности в ресурсах.</p> <p>ОПК-6.4. Составление плана исследования с помощью методов факторного анализа.</p> <p>ОПК-6.5. Выполнение и контроль выполнения эмпирических исследований объекта профессиональной деятельности.</p> <p>ОПК-6.6. Обработка результатов эмпирических исследований с помощью методов математической статистики и теории вероятностей.</p> <p>ОПК-6.7. Выполнение и контроль выполнения документальных исследований информации об объекте профессиональной деятельности.</p> <p>ОПК-6.8. Документирование результатов исследований, оформление отчётной документации.</p> <p>ОПК-6.9. Контроль соблюдения требований охраны труда при выполнении исследований.</p> <p>ОПК-6.10. Формулирование выводов по результатам исследования.</p> <p>ОПК-6.11. Представление и защита результатов проведённых исследований.</p>	<p>Знает методические приемы формулирования целей, постановки задачи исследований; основные способы и методики выполнения исследований; последовательность составления программы для проведения исследований, способы определения потребности в ресурсах; методы факторного анализа для составления плана исследования; методы выполнения и контроля выполнения эмпирических исследований объекта профессиональной деятельности; методы математической статистики и теории вероятностей для использования при обработке результатов эмпирических исследований; основы выполнения и контроля выполнения документальных исследований информации об объекте профессиональной деятельности; правила документирования результатов исследований, оформления отчётной документации; требования охраны труда при выполнении исследований; правила формулирования выводов по результатам исследования; порядок представления и защиты результатов проведённых исследований.</p>	312	+
			<p>Умеет формулировать цели, ставить задачи исследований; выбирать способы и методики выполнения исследований; составлять программы для проведения исследований, определять потребность в ресурсах; составлять план исследования с помощью методов факторного анализа; выполнять и контролировать выполнение эмпирических исследований объекта профессиональной деятельности; обрабатывать результаты эмпирических исследований с помощью методов математической статистики и теории вероятностей; выполнять и вести контроль выполнения документальных исследований информации об объекте профессиональной деятельности; документировать результаты исследований, оформлять отчётную документацию; вести контроль соблюдения требований охраны труда при выполнении исследований; формулировать выводы по результатам исследования; представлять и защищать результаты проведённых исследований.</p>	У12	+
			<p>Владеет приемами формулирования целей, постановки задачи исследований; способностью выбирать способы и методики выполнения исследований; методикой составления программы для проведения исследований, навыками определения потребности в ресурсах; методами факторного анализа для составления плана исследования; способностью выполнять и контролировать выполнение эмпирических исследований объекта профессиональной деятельности; методами математической статистики и теории вероятностей для обработки</p>	В12	+

1	2	3	4	5	6
			результатов эмпирических исследований; навыками выполнения и осуществления контроля выполнения документальных исследований информации об объекте профессиональной деятельности; способностью документировать результаты исследований, оформлять отчетную документацию; способностью осуществлять контроль соблюдения требований охраны труда при выполнении исследований; основами формулирования выводов по результатам исследования; способностью представлять и защищать результаты проведенных исследований.		
ОПК-7	Способен управлять организацией, осуществляющей деятельность в строительной отрасли и сфере жилищно-коммунального хозяйства, организовывать и оптимизировать ее производственную деятельность	ОПК-7.1. Выбор методов стратегического анализа управления строительной организацией. ОПК-7.2. Выбор состава и иерархии структурных подразделений управления строительной организации, их полномочий и ответственности, исполнителей, механизмов взаимодействия. ОПК-7.3. Контроль процесса выполнения подразделениями установленных целевых показателей, оценка степени выполнения и определение состава координирующих воздействий по результатам выполнения принятых управленческих решений. ОПК-7.4. Выбор нормативной и правовой документации, регламентирующей деятельность организации в области строительства и/или жилищно-коммунального хозяйства. ОПК-7.5. Выбор нормативных правовых документов и оценка возможности возникновения коррупционных рисков при реализации проекта, выработка мероприятий по противодействию коррупции. ОПК-7.6. Составление планов деятельности строительной организации. ОПК-7.7. Оценка возможности применения организационно-управленческих и/или технологических решений для оптимизации	Знает методы стратегического анализа системы управления строительной организацией; состав структурных подразделений и иерархию в управлении строительной организацией, их полномочия и точки ответственности; исполнителей работ и механизмы их взаимодействия; последовательность процесса выполнения подразделениями установленных целевых показателей, методы оценки степени выполнения и определения состава координирующих воздействий по результатам выполнения принятых управленческих решений; нормативную и правовую документацию, регламентирующую деятельность организации в области строительства и/или жилищно-коммунального хозяйства; нормативные правовые документы и возможные места возникновения коррупционных рисков при реализации проекта; методики выработки мероприятий по противодействию коррупции; основы планирования деятельности строительной организации; организационно-управленческие и/или технологические решения, необходимые для оптимизации производственной деятельности организации; требования системы менеджмента качества; правила охраны труда, пожарной и экологической безопасности на производстве; методы оценки эффективности деятельности строительной организации. Умеет применять методы стратегического анализа управления строительной организацией; формировать состав структурных подразделений и выстраивать иерархию управления строительной организацией, определять их полномочия и ответственность; подбирать исполнителей и механизмы их взаимодействия; осуществлять контроль процесса выполнения подразделениями установленных целевых показателей, оценивать степень выполнения и состав координирующих воздействий по результатам принятых управленческих решений; выбирать и использовать нормативную и правовую документацию, регламентирующую деятельность организации в области строительства	313	+
				У13	+

1	2	3	4	5	6
		<p>производственной деятельности организации. ОПК-7.8. Контроль функционирования системы менеджмента качества, правил охраны труда, пожарной и экологической безопасности на производстве. ОПК-7.9. Оценка эффективности деятельности строительной организации.</p>	<p>и/или жилищно-коммунального хозяйства; выбирать нормативные правовые документы и оценивать возможность возникновения коррупционных рисков при реализации проекта, выработать мероприятия по противодействию коррупции; составлять планы деятельности строительной организации; оценивать возможность применения организационно-управленческих и/или технологических решений для оптимизации производственной деятельности организации; проводить контроль функционирования организации в системе менеджмента качества и норм охраны труда, пожарной и экологической безопасности на производстве; оценивать эффективность деятельности строительной организации.</p>		
			<p>Владеет методами стратегического анализа системы управления строительной организацией; способен формировать состав и иерархию структурных подразделений управления строительной организации, определять их полномочия и ответственность, исполнителей, механизмы взаимодействия; методами проведения контроля целевых показателей, степени выполнения и определения состава координирующих воздействий по результатам принятых управленческих решений; способен выбирать и использовать нормативную и правовую документацию, регламентирующую деятельность организации в области строительства и/или жилищно-коммунального хозяйства; способен выбирать нормативные правовые документы и оценивать возможность возникновения коррупционных рисков при реализации проекта; навыками разработки мероприятий по противодействию коррупции; способен планировать деятельность строительной организации; методами оценки возможности применения организационно-управленческих и/или технологических решений для оптимизации производственной деятельности организации; методами проведения контроля функционирования системы менеджмента качества, правилами охраны труда, пожарной и экологической безопасности на производстве; методами оценки эффективности деятельности строительной организации.</p>	B13	+
ПК-1	Способен проводить экспертизу технологических и технических решений в сфере водоснабжения и водоотведения	ПК-1.1. Выбор нормативно-правовых и нормативно-технических документов, регламентирующих вопрос экспертизы систем водоснабжения и водоотведения.	Знает нормативно-правовые и нормативно-технические документы, регламентирующие вопрос экспертизы систем водоснабжения и водоотведения; требования нормативно-технических документов к вопросам оценки соответствия технических и технологических решений системы	314	+

1	2	3	4	5	6
		ПК-1.2. Оценка соответствия технических и технологических решений системы водоснабжения (водоотведения) требованиям нормативно-технических документов. ПК-1.3. Составление экспертного заключения по результатам экспертизы системы водоснабжения (водоотведения).	водоснабжения (водоотведения); правила составления экспертного заключения по результатам экспертизы системы водоснабжения (водоотведения). Умеет подбирать нормативно-правовые и нормативно-технические документы, регламентирующие вопрос экспертизы систем водоснабжения и водоотведения; оценивать соответствия технических и технологических решений системы водоснабжения (водоотведения) требованиям нормативно-технических документов; составлять экспертные заключения по результатам экспертизы системы водоснабжения (водоотведения). Владеет способностью выбирать нормативно-правовые и нормативно-технические документы, регламентирующие вопрос экспертизы систем водоснабжения и водоотведения; навыками оценки соответствия технических и технологических решений системы водоснабжения (водоотведения) требованиям нормативно-технических документов и составления экспертного заключения по результатам экспертизы системы водоснабжения (водоотведения).		
				У14	+
				В14	+
ПК-2	Способен разрабатывать проектные решения и организовывать проектные работы в сфере водоснабжения и водоотведения	ПК-2.1. Выбор нормативно-технических документов, определяющих требования по проектированию системы водоснабжения (водоотведения). ПК-2.2. Выбор и сравнение вариантов проектных технических решений системы водоснабжения (водоотведения). ПК-2.3. Подготовка технического задания на разработку проектной документации системы водоснабжения (водоотведения). ПК-2.4. Разработка документации в сфере инженерно-технического проектирования системы водоснабжения (водоотведения). ПК-2.5. Оценка соответствия проектной документации системы водоснабжения (водоотведения) техническому заданию. ПК-2.6. Составление плана согласования, представление и защита	Знает нормативно-технические документы, определяющие требования по проектированию системы водоснабжения (водоотведения); критерии выбора и сравнения вариантов проектных технических решений системы водоснабжения (водоотведения); правила подготовки технического задания на разработку проектной документации и правила разработки документации в сфере инженерно-технического проектирования системы водоснабжения (водоотведения); способы оценки соответствия проектной документации системы водоснабжения (водоотведения) техническому заданию; правила составления плана согласования, представления и защиты проектной документации. Умеет выбирать нормативно-технические документы, определяющие требования по проектированию системы водоснабжения (водоотведения); выбирать и сравнивать варианты проектных технических решений системы водоснабжения (водоотведения); подготавливать технические задания на разработку проектной документации и документацию в сфере инженерно-технического проектирования системы водоснабжения (водоотведения); оценивать соответствие проектной документации системы водоснабжения (водоотведения) техническому заданию;		
				315	+
				У15	+

1	2	3	4	5	6
		проектной документации.	составлять план согласования, представления и защиты проектной документации. Владеет способностью выбирать нормативно-технические документы, определяющие требования по проектированию системы водоснабжения (водоотведения); навыками выбирать и сравнивать варианты проектных технических решений системы водоснабжения (водоотведения); навыками подготовки технических заданий на разработку проектной документации и документации в сфере инженерно-технического проектирования системы водоснабжения (водоотведения); приемами оценки соответствия проектной документации системы водоснабжения (водоотведения) техническому заданию; навыками составления плана согласования, представления и защиты проектной документации.		
				B15	+
ПК-3	Способен осуществлять и контролировать обоснование технологических, технических, конструктивных решений систем и сооружений водоснабжения и водоотведения	ПК-3.1. Формирование исходных данных для выполнения расчётного обоснования системы водоснабжения (водоотведения). ПК-3.2. Выбор и обоснование технологических решений в области очистки природных вод (или очистки сточных вод, или обработки осадков). ПК-3.3. Выбор метода и методики расчётного обоснования технических решений элементов системы водоснабжения (водоотведения). ПК-3.4. Выполнение и контроль выполнения гидравлических расчетов сооружений водоснабжения (водоотведения). ПК-3.5. Выполнение и контроль выполнения прочностных расчётов трубопроводов при проектировании системы водоснабжения. ПК-3.6. Оценка основных технико-экономических показателей системы водоснабжения (водоотведения).	Знает перечень исходных данных для выполнения расчётного обоснования системы водоснабжения (водоотведения); правила выбора и обоснования технологических решений в области очистки природных вод (или очистки сточных вод, или обработки осадков); методы и методики расчётного обоснования технических решений элементов системы водоснабжения (водоотведения); порядок выполнения и контроля выполнения гидравлических расчетов сооружений и прочностных расчетов трубопроводов при проектировании системы водоснабжения (водоотведения); критерии оценки основных технико-экономических показателей системы водоснабжения (водоотведения). Умеет формировать исходные данные для выполнения расчётного обоснования системы водоснабжения (водоотведения); выбирать и обосновывать технологические решения в области очистки природных вод (или очистки сточных вод, или обработки осадков); подбирать методы и методики расчётного обоснования технических решений элементов системы водоснабжения (водоотведения); выполнять и контролировать выполнение гидравлических расчетов сооружений и прочностных расчетов трубопроводов при проектировании системы водоснабжения (водоотведения); оценивать основные технико-экономические показатели системы водоснабжения (водоотведения).	316	+
				У16	+

1	2	3	4	5	6
			Владеет способностью формировать перечень исходных данных для выполнения расчётного обоснования системы водоснабжения (водоотведения); навыками выбора и обоснования технологических решений в области очистки природных вод (или очистки сточных вод, или обработки осадков); методами и методиками расчётного обоснования технических решений элементов системы водоснабжения (водоотведения); навыками выполнять и контролировать выполнение гидравлических расчетов сооружений и прочностных расчетов трубопроводов при проектировании системы водоснабжения (водоотведения); способностью оценивать основные технико-экономические показатели системы водоснабжения (водоотведения).	B16	+
ПК-4	Способен управлять производственно - технологической деятельностью по строительству, монтажу и реконструкции систем водоснабжения и водоотведения	ПК-4.1. Обоснование и внедрение современных технологий строительства и реконструкции объектов системы водоснабжения (водоотведения). ПК-4.2. Составление плана и контроль исполнения пусконаладочных работ на объектах систем водоснабжения (водоотведения). ПК-4.3. Составление исполнительно-технической документации производства строительно-монтажных работ на объектах водоснабжения (водоотведения) ПК-4.4. Оформление исполнительной документации по вводу объектов водоснабжения (водоотведения) в эксплуатацию ПК-4.5. Контроль и приемка результатов строительно-монтажных работ в сфере водоснабжения и водоотведения ПК-4.6. Определение потребности строительного производства в трудовых и материально-технических ресурсах на объектах водоснабжения (водоотведения) ПК-4.7. Разработка	Знает направление исследований современных технологий строительства и реконструкции объектов системы водоснабжения (водоотведения); правила составление плана пусконаладочных работ, исполнительно-технической документации производства строительно-монтажных работ и контроля исполнения пусконаладочных работ на объектах систем водоснабжения (водоотведения); правила оформления исполнительной документации по вводу объектов водоснабжения (водоотведения) в эксплуатацию; методы контроля и приемки результатов строительно-монтажных работ в сфере водоснабжения и водоотведения; перечень трудовых и материально-технических ресурсов на объектах водоснабжения (водоотведения); основные приемы составления графиков производства работ и материально-технического снабжения при строительстве и реконструкции объектов водоснабжения (водоотведения). Умеет обосновывать и внедрять современные технологии строительства и реконструкции объектов системы водоснабжения (водоотведения); составлять план пусконаладочных работ, исполнительно-технической документации производства строительно-монтажных работ и контролировать исполнение пусконаладочных работ на объектах систем водоснабжения (водоотведения); оформлять исполнительную документацию по вводу объектов водоснабжения (водоотведения) в эксплуатацию; выполнять контроль и приемку результатов строительно-монтажных работ в сфере водоснабжения	317	+
				Y17	+

1	2	3	4	5	6
		графиков производства работ и материально-технического снабжения при строительстве и реконструкции объектов водоснабжения (водоотведения)	и водоотведения; определять потребности строительного производства в трудовых и материально-технических ресурсах на объектах водоснабжения (водоотведения); разрабатывать графики производства работ и материально-технического снабжения при строительстве и реконструкции объектов водоснабжения (водоотведения).		
			Владеет способностью обосновывать и внедрять современные технологии строительства и реконструкции объектов системы водоснабжения (водоотведения); навыками составления планов пусконаладочных работ, исполнительно-технической документации производства строительно-монтажных работ и способностью контролировать исполнение пусконаладочных работ на объектах систем водоснабжения (водоотведения); способностью оформлять исполнительную документацию по вводу объектов водоснабжения (водоотведения) в эксплуатацию; методами контроля и приемки результатов строительно-монтажных работ в сфере водоснабжения и водоотведения; способностью определять потребности строительного производства в трудовых и материально-технических ресурсах и разрабатывать графики производства работ и материально-технического снабжения при строительстве и реконструкции объектов водоснабжения (водоотведения).	B17	+
ПК-5	Способен организовывать деятельность по эксплуатации, техническому обслуживанию и ремонту объектов систем водоснабжения и водоотведения	ПК-5.1. Выбор нормативно-технических документов, регламентирующих вопросы эксплуатации систем водоснабжения (водоотведения). ПК-5.2. Разработка нормативно-технической документации по эксплуатации систем водоснабжения (водоотведения). ПК-5.3. Разработка производственной программы организации или подразделения осуществляющих эксплуатацию систем водоснабжения (водоотведения). ПК-5.4. Контроль условий и показателей эксплуатации	Знает нормативно-технические документы, регламентирующие вопросы эксплуатации систем водоснабжения (водоотведения) и приемы ее разработки; приемы разработки производственной программы организации или подразделения, осуществляющих эксплуатацию систем водоснабжения (водоотведения); методы контроля условий и показателей эксплуатации оборудования системы водоснабжения (водоотведения); основные признаки и причины технических неисправностей элементов системы водоснабжения (водоотведения); методы, порядок и состав аварийно-восстановительных работ; методы технического и технологического контроля выполнения работ по эксплуатации и ремонту объекта водоснабжения (водоотведения); критерии оценки коррупционных рисков в производственной деятельности в сфере водоснабжения и водоотведения.	318	+

1	2	3	4	5	6
		<p>оборудования системы водоснабжения (водоотведения). ПК-5.5. Выявление технических неисправностей элементов системы водоснабжения (водоотведения). ПК-5.6. Выбор метода, порядка и состава аварийно-восстановительных работ. ПК-5.7. Технический и технологический контроль выполнения работ по эксплуатации и ремонту объекта водоснабжения (водоотведения). ПК-5.8. Оценка коррупционных рисков в производственной деятельности в сфере водоснабжения и водоотведения, разработка мер противодействия коррупции.</p>	<p>Умеет выбирать нормативно-технические документы, регламентирующие вопросы эксплуатации систем водоснабжения (водоотведения); разрабатывать нормативно-техническую документацию по эксплуатации и производственную программу организации или подразделения осуществляющих, эксплуатацию систем водоснабжения (водоотведения); контролировать условия и показатели эксплуатации оборудования системы водоснабжения (водоотведения); выявлять технические неисправности элементов системы водоснабжения (водоотведения); подбирать метод, порядок и состав аварийно-восстановительных работ; выполнять технический и технологический контроль проведения работ по эксплуатации и ремонту объекта водоснабжения (водоотведения); оценивать коррупционные риски в производственной деятельности в сфере водоснабжения и водоотведения, разрабатывать меры противодействия коррупции.</p>	У18	+
			<p>Владеет способностью выбирать нормативно-технические документы, регламентирующие вопросы эксплуатации систем водоснабжения (водоотведения); способностью разрабатывать нормативно-техническую документацию по эксплуатации и производственную программу организации или подразделения осуществляющих, эксплуатацию систем водоснабжения (водоотведения); методами контроля условий и показателей эксплуатации оборудования системы водоснабжения (водоотведения); навыками выявления технических неисправностей элементов системы водоснабжения (водоотведения); способностью подбирать метод, порядок и состав аварийно-восстановительных работ; методами технического и технологического контроля проведения работ по эксплуатации и ремонту объекта водоснабжения (водоотведения); подходами к оценке коррупционных рисков в производственной деятельности в сфере водоснабжения и водоотведения, навыками разработки мер противодействия коррупции.</p>	В18	+
ПК-6	Способен обеспечивать безопасность при строительстве, реконструкции и эксплуатации	ПК-6.1. Контроль выполнения требований охраны труда при выполнении строительно-монтажных работ на объектах систем водоснабжения	Знает методы контроля выполнения требований охраны труда при выполнении строительно-монтажных работ и работ по эксплуатации и реконструкции систем водоснабжения (водоотведения); критерии оценки технического состояния системы	319	+

1	2	3	4	5	6
	объектов систем водоснабжения и водоотведения	(водоотведения) ПК-6.2. Контроль выполнения требований охраны труда при выполнении работ по эксплуатации и реконструкции систем водоснабжения (водоотведения).	водоснабжения (водоотведения); методы контроля соблюдения норм природоохранного и санитарного законодательства в области водоснабжения и водоотведения; требования к плану работ по производственному и надзорному контролю качества воды на объектах водоснабжения и водоотведения.		
		ПК-6.3. Оценка технического состояния системы водоснабжения (водоотведения). ПК-6.4. Контроль соблюдения норм природоохранного и санитарного законодательства в области водоснабжения и водоотведения.	Умеет производить контроль выполнения требований охраны труда при выполнении строительно-монтажных работ и работ по эксплуатации и реконструкции систем водоснабжения (водоотведения); оценивать техническое состояние системы водоснабжения (водоотведения); выполнять контроль соблюдения норм природоохранного и санитарного законодательства в области водоснабжения и водоотведения; составлять план работ по производственному и надзорному контролю качества воды на объектах водоснабжения и водоотведения.	У19	+
		ПК-6.5. Составление плана работ по производственному и надзорному контролю качества воды на объектах водоснабжения и водоотведения.	Владеет способностью производить контроль выполнения требований охраны труда при выполнении строительно-монтажных работ и работ по эксплуатации и реконструкции систем водоснабжения (водоотведения); методами оценки технического состояния системы водоснабжения (водоотведения); методами контроля соблюдения норм природоохранного и санитарного законодательства в области водоснабжения и водоотведения; навыками составлять план работ по производственному и надзорному контролю качества воды на объектах водоснабжения и водоотведения.	В19	+
ПК-7	Способен выполнять и организовывать научные исследования в сфере водоснабжения и водоотведения	ПК-7.1. Формулирование целей, постановка задач исследования в сфере водоснабжения и водоотведения. ПК-7.2. Выбор метода и/или методики проведения исследований в сфере водоснабжения и водоотведения ПК-7.3. Составление плана исследований систем водоснабжения и водоотведения и окружающей среды. ПК-7.4. Определение перечня ресурсов, необходимых для проведения исследования. ПК-7.5. Составление аналитического обзора	Знает правила формулирования целей и постановки задач исследования в сфере водоснабжения и водоотведения; методы и/или методики проведения исследований в сфере водоснабжения и водоотведения; правила составления плана исследований систем водоснабжения и водоотведения и окружающей среды; типовые ресурсы, необходимые для проведения исследования; правила аналитического обзора научно-технической информации в сфере водоснабжения и водоотведения; основы построения физических и/или математических моделей исследуемых объектов; методики проведения исследования в сфере водоснабжения и водоотведения; правила обработки результатов исследования и получения экспериментально-статистических моделей, описывающих поведение исследуемого объекта; правила	320	+

1	2	3	4	5	6
		<p>научно-технической информации в сфере водоснабжения и водоотведения ПК-7.6. Разработка физических и/или математических моделей исследуемых объектов. ПК-7.7. Проведение исследования в сфере водоснабжения и водоотведения в соответствии с его методикой ПК-7.8. Обработка результатов исследования и получение экспериментально-статистических моделей, описывающих поведение исследуемого объекта ПК-7.9. Оформление аналитических научно-технических отчетов по результатам исследования ПК-7.10. Представление и защита результатов проведенных научных исследований, подготовка публикаций на основе принципов научной этики ПК-7.11. Контроль соблюдения требований охраны труда при выполнении исследований</p>	<p>оформления аналитических научно-технических отчетов по результатам исследования; способы представления и защиты результатов проведенных научных исследований, принципы научной этики; методы контроля соблюдения требований охраны труда при выполнении исследований.</p> <p>Умеет формулировать цели и выполнять постановку задач исследования в сфере водоснабжения и водоотведения; подбирать методы и/или методики проведения исследований в сфере водоснабжения и водоотведения; составлять план исследований систем водоснабжения и водоотведения и окружающей среды; определять перечень типовых ресурсов, необходимых для проведения исследования; составлять аналитический обзор научно-технической информации в сфере водоснабжения и водоотведения; разрабатывать физические и/или математические модели исследуемых объектов; проводить исследования в сфере водоснабжения и водоотведения в соответствии с их методикой; обрабатывать результаты исследования и получать экспериментально-статистические модели, описывающие поведение исследуемого объекта; оформлять аналитические научно-технические отчеты по результатам исследования; представлять и защищать результаты проведенных научных исследований, подготавливать научные публикации; контролировать соблюдение требований охраны труда при выполнении исследований.</p> <p>Владеет способностью формулировать цели и выполнять постановку задач исследования в сфере водоснабжения и водоотведения; методами и/или методиками проведения исследований в сфере водоснабжения и водоотведения; навыками составления плана исследований систем водоснабжения и водоотведения и окружающей среды; способностью определять перечень типовых ресурсов, необходимых для проведения исследования; навыками составления аналитического обзора научно-технической информации в сфере водоснабжения и водоотведения; способностью разрабатывать физические и/или математические модели исследуемых объектов; методиками проведения исследования в сфере водоснабжения и водоотведения; навыками обработки результатов исследования и получения</p>	<p></p> <p>У20</p> <p>В20</p>	<p></p> <p>+</p> <p>+</p>

1	2	3	4	5	6
			экспериментально-статистических моделей, описывающих поведение исследуемого объекта; способностью оформлять аналитические научно-технические отчеты по результатам исследования; навыками представлять и защищать результаты проведенных научных исследований, принципами научной этики при подготовке научных публикаций; методами контроля соблюдения требований охраны труда при выполнении исследований.		
ПК-8	Способен осуществлять преподавательскую деятельность по программам профессионального обучения и образования в области строительства	ПК-8.1. Постановка учебных целей в виде основных показателей достижения результата обучения. ПК-8.2. Составление плана-конспекта проведения учебного занятия. ПК-8.3. Выбор учебных заданий, адекватных учебной цели.	Знает основные показатели достижения результата обучения; правила составления плана-конспекта проведения учебного занятия; соответствие учебных заданий учебной цели; формы групповой работы и образовательной технологии при проведении практического занятия; методы обучения, адекватные учебной цели; методы контроля и критерии оценки освоения обучающимися учебного материала.	321	+
		ПК-8.4. Выбор формы групповой работы и образовательной технологии при проведении практического занятия. ПК-8.5. Выбор методов обучения, адекватных учебной цели.	Умеет выполнять постановку учебных целей в виде основных показателей достижения результата обучения; составлять план-конспект проведения учебного занятия; выбирать учебные задания, адекватные учебной цели; выбирать формы групповой работы и образовательной технологии при проведении практического занятия; выбирать методы обучения, адекватные учебной цели; контролировать и оценивать освоение обучающимися учебного материала.	У21	+
		ПК-8.6. Контроль и оценка освоения обучающимися учебного материала.	Владеет способностью выполнять постановку учебных целей в виде основных показателей достижения результата обучения; навыками составления плана-конспекта проведения учебного занятия; способностью выбирать учебные задания, адекватные учебной цели; навыками выбора формы групповой работы и образовательной технологии при проведении практического занятия; методами обучения, адекватными учебной цели; методами контроля и оценки освоения, обучающимися учебного материала.	В21	+
ПК-9	Способен управлять производственно-хозяйственной деятельностью организации в сфере водоснабжения и водоотведения	ПК-9.1. Управление, организация и контроль процессами выполнения проектных работ, согласований и экспертиз. ПК-9.2. Координация деятельности предприятий сферы водоснабжения и водоотведения.	Знает основы управления, организации и контроля процессами выполнения проектных работ, согласований и экспертиз; способы координации деятельности предприятий сферы водоснабжения и водоотведения; правила управления персоналом предприятий в сфере водоснабжения и водоотведения.	322	+
		ПК-9.3. Управление персоналом предприятий в	Умеет выполнять управление, организацию и контроль процессами выполнения проектных работ,	У22	+

1	2	3	4	5	6
		сфере водоснабжения и водоотведения.	согласований и экспертиз; координировать деятельность предприятий сферы водоснабжения и водоотведения; управлять персоналом предприятий в сфере водоснабжения и водоотведения.		
			Владеет способностью выполнять управление, организацию и контроль процессами выполнения проектных работ, согласований и экспертиз; навыками координирования деятельности предприятий сферы водоснабжения и водоотведения; принципами управления персоналом предприятий в сфере водоснабжения и водоотведения.	B22	+

3 КРИТЕРИИ ОЦЕНКИ РЕЗУЛЬТАТОВ ЗАЩИТЫ ВЫПУСКНЫХ КВАЛИФИКАЦИОННЫХ РАБОТ

3.1. Показатели и критерии оценивания государственной итоговой аттестации в форме подготовки к процедуре защиты и защиты выпускной квалификационной работы направлены на выявление уровня подготовленности выпускника к самостоятельной профессиональной деятельности. Срок проведения государственной итоговой аттестации устанавливается календарным учебным графиком на каждый учебный год.

3.2. Результаты государственной итоговой аттестации в форме подготовки к процедуре защиты и защиты выпускной квалификационной работы определяются оценками "отлично", "хорошо", "удовлетворительно", "неудовлетворительно". Оценки "отлично", "хорошо", "удовлетворительно" означают успешное прохождение государственной итоговой аттестации.

3.3. Успешное прохождение государственной итоговой аттестации является основанием для выдачи обучающемуся документа о высшем образовании и о квалификации образца, установленного Министерством науки и высшего образования Российской Федерации.

3.4. Единство требований, предъявляемых к обучающимся при проведении государственной итоговой аттестации в форме подготовки к процедуре защиты и защиты выпускной квалификационной работы обеспечивают председатели комиссий, которые организуют и контролируют деятельность комиссий. По результатам государственной итоговой аттестации обучающийся имеет право на апелляцию, порядок прохождения которой установлен Порядком организации и проведения государственной итоговой аттестации по основным образовательным программам высшего образования Федерального

государственного бюджетного образовательного учреждения высшего образования «Донбасская национальная академия строительства и архитектуры».

3.5. Тематика и порядок оценивания выпускной квалификационной работы должен стимулировать у обучающегося развитие профессионализма, стремления осуществлять оптимальную профессиональную деятельность.

3.6. Критерии шкалы оценивания выпускной квалификационной работы приведены в таблице 3.1. Оценка по каждому критерию членами государственной экзаменационной комиссии выставляется в баллах (таблица 3.2), интервалы значений баллов по каждому критерию разрабатываются выпускающей кафедрой (кафедрами) самостоятельно. Рекомендуемые критерии оценивания приведены в таблице 3.3, рекомендуемый образец оценочного листа для председателя и членов комиссии в таблице 3.4.

Таблица 3.1 - Критерии оценивания выпускной квалификационной работы

Код освоения компетенции	Критерии оценивания
Знания (З)	Знание терминов и определений, понятий
	Знание основных закономерностей и соотношений, принципов
	Объём освоенного материала, полнота ответов
	Понимание материала
	Наличие ошибок, чёткость при изложении и интерпретации знаний
Умения (У)	Понимание сути методики решения задач, выполнения заданий
	Уровень умений, позволяющий решать профессиональные задачи
	Способность обосновать решение, отвечать на поставленные вопросы
	Качество оформления решения, выполнения задачи
Владение навыками (В)	Уровень освоения знаний и умений
	Наличие затруднений в выполнении трудовых действий
	Быстрота и качества выполнения трудовых действий

Таблица 3.2 - Шкала оценивания выпускной квалификационной работы

Уровень освоения	Оценка
Нулевой	«неудовлетворительно»
Минимальный	«неудовлетворительно»
Пороговый	«удовлетворительно»
Средний	«хорошо»
Продвинутый	«хорошо»
Высокий	«отлично»

Таблица 3.3 - Критерии шкалы оценивания выпускной квалификационной работы

№ п/п	Виды оценочных средств используемых для оценки компетенций в рамках выпускной квалификационной работы	Компетенции с индикаторами ее достижения	Шкала оценивания (интервал баллов)
1	2	3	4
1	А – Постановка проблемы, обоснование актуальности темы выпускной квалификационной работы (ВКР), определение объекта и предмета ВКР, формулирование цели и задач ВКР	УК-1 (31,У1,В1), УК-2 (32,У2,В2), УК-3 (33,У3,В3), УК-4 (34,У4,В4), УК-5 (35,У5,В5), УК-6 (36,У6,В6). ОПК-1 (37,У7,В7), ОПК-2 (38,У8,В8), ОПК-3 (39,У9,В9), ОПК-4 (310,У10,В10), ОПК-5 (311,У11,В11), ОПК-6 (312,У12,В12), ОПК-7 (313,У13,В13). ПК-1 (314,У14,В14), ПК-2 (315,У15,В15), ПК-3 (316,У16,В16), ПК-4 (317,У17,В17), ПК-5 (318,У18,В18) ПК-6 (319,У19,В19), ПК-7 (320,У20,В20), ПК-8 (321,У21,В21), ПК-9 (322,У22,В22).	0-10
2	Б – Обоснованность выбранной методики для решения поставленных задач, использование актуализированных отечественных и зарубежных методик, нормативно-методических документов согласно выбранным типам задач профессиональной деятельности. Широкое применение и умелое использование компьютерных технологий, в т.ч. методов математической и статистической обработки результатов	УК-1 (31,У1,В1), УК-2 (32,У2,В2), УК-3 (33,У3,В3), УК-4 (34,У4,В4), УК-5 (35,У5,В5), УК-6 (36,У6,В6). ОПК-1 (37,У7,В7), ОПК-2 (38,У8,В8), ОПК-3 (39,У9,В9), ОПК-4 (310,У10,В10), ОПК-5 (311,У11,В11), ОПК-6 (312,У12,В12), ОПК-7 (313,У13,В13). ПК-1 (314,У14,В14), ПК-2 (315,У15,В15), ПК-3 (316,У16,В16), ПК-4 (317,У17,В17), ПК-5 (318,У18,В18) ПК-6 (319,У19,В19), ПК-7 (320,У20,В20), ПК-8 (321,У21,В21), ПК-9 (322,У22,В22).	0-20
3	В – Достоверность полученных результатов, корректность и обоснованность выводов при решении каждого типа задач профессиональной деятельности в соответствие с установленными трудовыми функциями согласно выбранным профессиональным стандартам и опытом профессиональной деятельности	УК-1 (31,У1,В1), УК-2 (32,У2,В2), УК-3 (33,У3,В3), УК-4 (34,У4,В4), УК-5 (35,У5,В5), УК-6 (36,У6,В6). ОПК-1 (37,У7,В7), ОПК-2 (38,У8,В8), ОПК-3 (39,У9,В9), ОПК-4 (310,У10,В10), ОПК-5 (311,У11,В11), ОПК-6 (312,У12,В12), ОПК-7 (313,У13,В13). ПК-1 (314,У14,В14), ПК-2 (315,У15,В15), ПК-3 (316,У16,В16), ПК-4 (317,У17,В17), ПК-5 (318,У18,В18) ПК-6 (319,У19,В19), ПК-7 (320,У20,В20), ПК-8 (321,У21,В21), ПК-9 (322,У22,В22).	0-15

1	2	3	4
4	Г – Использование специальной литературы, современных научных публикаций и нормативных правовых актов в сфере водоснабжения и водоотведения деятельности организации, результатов пройденных практик, защищенных курсовых работ и проектов, прочих индивидуальных заданий, выполненных обучающимся в рамках освоения образовательной программы	УК-1 (31,У1,В1), УК-2 (32,У2,В2), УК-3 (33,У3,В3), УК-4 (34,У4,В4), УК-5 (35,У5,В5), УК-6 (36,У6,В6). ОПК-1 (37,У7,В7), ОПК-2 (38,У8,В8), ОПК-3 (39,У9,В9), ОПК-4 (310,У10,В10), ОПК-5 (311,У11,В11), ОПК-6 (312,У12,В12), ОПК-7 (313,У13,В13). ПК-1 (314,У14,В14), ПК-2 (315,У15,В15), ПК-3 (316,У16,В16), ПК-4 (317,У17,В17), ПК-5 (318,У18,В18) ПК-6 (319,У19,В19), ПК-7 (320,У20,В20), ПК-8 (321,У21,В21), ПК-9 (322,У22,В22).	0-15
5	Д – Уровень доклада, степень освещённости и раскрытия в нём задач по теме ВКР, степень профессиональной подготовленности, проявившаяся как в содержании ВКР, так и в процессе её защиты	УК-1 (31,У1,В1), УК-2 (32,У2,В2), УК-3 (33,У3,В3), УК-4 (34,У4,В4), УК-5 (35,У5,В5), УК-6 (36,У6,В6). ОПК-1 (37,У7,В7), ОПК-2 (38,У8,В8), ОПК-3 (39,У9,В9), ОПК-4 (310,У10,В10), ОПК-5 (311,У11,В11), ОПК-6 (312,У12,В12), ОПК-7 (313,У13,В13). ПК-1 (314,У14,В14), ПК-2 (315,У15,В15), ПК-3 (316,У16,В16), ПК-4 (317,У17,В17), ПК-5 (318,У18,В18) ПК-6 (319,У19,В19), ПК-7 (320,У20,В20), ПК-8 (321,У21,В21), ПК-9 (322,У22,В22).	0-20
6	Е – Чёткость и аргументированность ответов выпускника на вопросы, заданные ему в процессе защиты ВКР	УК-1 (31,У1,В1), УК-2 (32,У2,В2), УК-3 (33,У3,В3), УК-4 (34,У4,В4), УК-5 (35,У5,В5), УК-6 (36,У6,В6). ОПК-1 (37,У7,В7), ОПК-2 (38,У8,В8), ОПК-3 (39,У9,В9), ОПК-4 (310,У10,В10), ОПК-5 (311,У11,В11), ОПК-6 (312,У12,В12), ОПК-7 (313,У13,В13). ПК-1 (314,У14,В14), ПК-2 (315,У15,В15), ПК-3 (316,У16,В16), ПК-4 (317,У17,В17), ПК-5 (318,У18,В18) ПК-6 (319,У19,В19), ПК-7 (320,У20,В20), ПК-8 (321,У21,В21), ПК-9 (322,У22,В22).	0-20

Таблица 3.4 - Оценочный лист по выпускной квалификационной работе

Ф И О. члена ГЭК	Оценка по критерию в баллах						Итоговая оценка в баллах
	А	Б	В	Г	Д	Е	
1							
2							
3							
4...							
Среднее значение оценки по каждому критерию и итоговая оценка ВКР							

* Итоговая оценка каждого члена ГЭК рассчитывается как сумма баллов по всем критериям, максимальное значение суммы баллов по всем критериям - 100.

3.7 Уровень сформированности компетенций при защите выпускной квалификационной работы квалифицируется в соответствии с измерительной шкалой для оценки уровня сформированности компетенций. Соответствие критериев оценки, уровней сформированности компетенций и баллов по 100-бальной шкале представлено в таблице 3.5.

Таблица 3.5 - Измерительная шкала для оценки уровня сформированности компетенций, при защите выпускной квалификационной работы

Составляющие компетенции	Оценка сформированности компетенции			
	«неудовлетворительно»	«удовлетворительно»	«хорошо»	«отлично»
1	2	3	4	5
Полнота знаний 31, 32, 33, 34, 35, 36, 37, 38, 39, 310, 311, 312, 313, 314, 315, 316, 317, 318, 319, 320, 321, 322	Не знает требования, предъявляемые к ВКР по структуре, содержанию и оформлению. Не понимает сущности постановки и проведения хода исследования. Практически не знает термины, определения и основные закономерности по теме ВКР	Допускает существенные отклонения от требований, предъявляемых к ВКР по структуре, содержанию и оформлению. Правила постановки цели и задач знает поверхностно, плохо ориентируется в формулировках признаков объекта и предмета исследования, научной новизны и практического значения результатов исследования. Поверхностно знает термины, определения и основные закономерности по теме ВКР	Знает требования, предъявляемые к ВКР по структуре, содержанию и оформлению, однако допускает отклонения. Знает правила постановки научной проблемы, однако неточно формулирует признаки объекта и предмета исследования, научной новизны и практического значения результатов исследования. Знает термины, определения и основные закономерности по теме ВКР	Знает требования, предъявляемые к ВКР по структуре, содержанию и оформлению. Знает правила постановки проблемы, признаки объекта и предмета исследования, научной новизны и практического значения результатов исследования. Знает термины, определения и основные закономерности по теме ВКР

1	2	3	4	5
<p>Сформированность умений</p> <p>У1, У2, У3, У4, У5, У6, У7, У8, У9, У10, У11, У12, У13, У14, У15, У16, У17, У18, У19, У20, У21, У22</p>	<p>Не умеет обосновать актуальность темы исследования, сформулировать цель и задачи исследования. Состояние вопроса по исследуемой теме не раскрыто, носит компилятивный характер. Отсутствуют признаки научной новизны исследования. Не знает подходы к интерпретации результатов исследования, не обосновывает выводы. Доклад не структурирован. Ссылки на литературные источники практически отсутствуют. Не может дать ответы на большинство вопросов, заданных в процессе защиты или ответы даны с грубейшими ошибками</p>	<p>Обоснование актуальности темы исследования слабо аргументировано, неточно формулирует цель и задачи исследования. Состояние вопроса по исследуемой теме раскрывает размыто, не в логической последовательности. Не точно излагает, интерпретирует и анализирует результаты исследования, недостаточно обосновывает выводы. Доклад не структурирован. Не всегда корректно дает ссылки на литературные источники, могут содержаться устаревшие по теме исследования ссылки, отсутствуют зарубежные источники. Дает поверхностные ответы на большинство вопросов, заданных в процессе защиты</p>	<p>Обоснование актуальности темы исследования не совсем аргументировано, неточно формулирует цель и задачи исследования. Состояние вопроса по исследуемой теме раскрывает размыто, не в логической последовательности. Излагает, интерпретирует критически анализирует результаты исследования, однако недостаточно обосновывает выводы. Не всегда корректно дает ссылки на литературные источники, могут содержаться устаревшие по теме исследования ссылки, мало зарубежных источников. Дает ответы на большинство вопросов, заданных в процессе защиты</p>	<p>Умеет обосновать актуальность темы исследования, сформулировать цель и задачи исследования. Грамотно и лаконично представляет состояние вопроса по исследуемой теме; в логической последовательности излагает, интерпретирует и критически анализирует результаты исследования с соответствующими выводами и обоснованными предложениями. Корректно дает ссылки на литературные источники, представленные публикациями преимущественно за последние 5-10 лет, в т.ч. зарубежными. Чётко и аргументировано дает исчерпывающие ответы на все вопросы, заданные в процессе защиты</p>
<p>Владение навыками</p> <p>В1, В2, В3, В4, В5, В6, В7, В8, В9, В10, В11, В12, В13, В14, В15, В16, В17, В18, В19, В20, В21, В22</p>	<p>Не владеет методикой научных исследований, не использует аппарат планирования эксперимента и математической статистики. Не обоснованно применяет отечественные методики в теории и проектировании зданий и сооружений. Не владеет зарубежными методиками и нормативно-техническими документами. Не владеет навыками организации научных исследований в коллективе</p>	<p>Плохо владеет методикой научных исследований, не использует аппарат планирования эксперимента и математической статистики. Не всегда обоснованно применяет отечественные методики в области теории и проектировании зданий и сооружений. Не владеет зарубежными методиками и нормативно-техническими документами. Слабо владеет навыками организации научных исследований в коллективе</p>	<p>Владеет методикой научных исследований, в т.ч. планирования эксперимента и математической статистики, но допускает незначительные ошибки. Не всегда обоснованно применяет отечественные и зарубежные методики в области теории и проектировании зданий и сооружений. Отдельные нормативно-технические документы не актуализированы. Слабо владеет навыками организации научных исследований в коллективе</p>	<p>Владеет методикой научных исследований, в т.ч. планирования эксперимента и математической статистики. Обоснованно применяет актуализированные отечественные и современные передовые зарубежные методики в области теории и проектировании зданий и сооружений. Владеет навыками организации научных исследований в коллективе</p>

1	2	3	4	5
Обобщенная оценка сформированности компетенций	Значительное количество компетенций не сформировано	Все компетенции сформированы, но большинство на пороговом уровне	Все компетенции сформированы на среднем уровне	Все компетенции сформированы на высоком уровне
Уровень сформированности компетенций	Минимальный	Пороговый	Средний	Высокий